

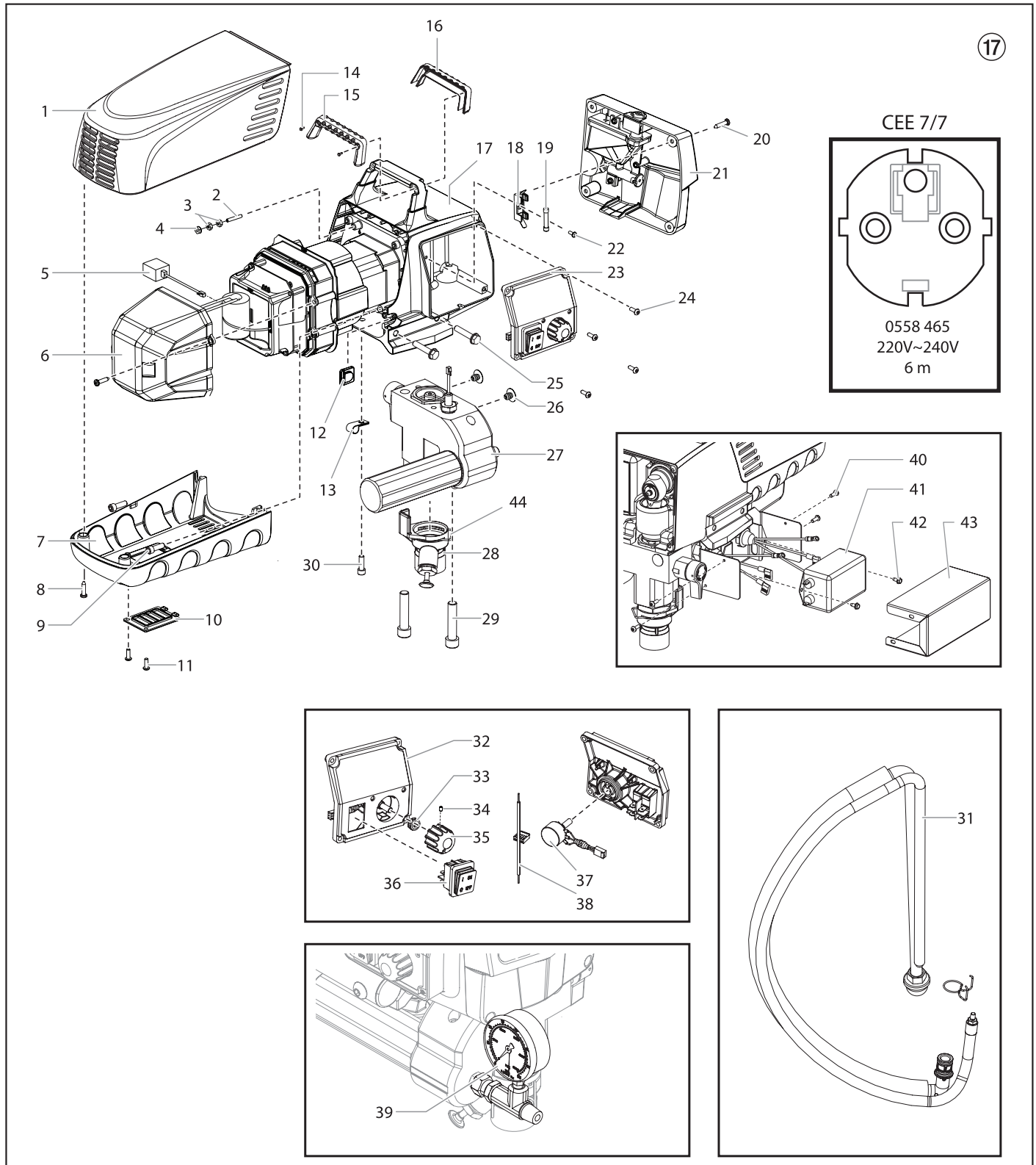
ProSpray 3.23

Ⓓ Hauptbaugruppe

Ⓕ Ensemble principal

Ⓔ Main Assembly

Ⓘ Gruppo principale



Pos Item Pos. Pos.	Best. Nr. Part No. N° de pièce N° ord.	(D) Benennung	(GB) Description	(F) Désignation	(I) Denominazione
1	0290 230	Motorabdeckung	Motor shroud	Couverture du moteur	Copertura del motore
2	9805 403	Stellschraube	Set screw	Vis de réglage	Vite di regolazione
3	9810 103	Mutter (2)	Nut (2)	Écrou (2)	Dado (2)
4	0524 353	Mutter	Nut	Écrou	Dado
5	0551 757	Brücke des Wandlers	Transducer jumper	Cavalier du transducteur	Ponticello del trasduttore
6	0290 225	Elektronikabdeckung	Electronic cover	Couvercle électronique	Copertura elettronica
7	0290 229	Verkleidungsunterteil	Belly pan	Cuvette	Puntale
8	9802 266	Schraube (2)	Screw (2)	Vis (2)	Vite (2)
9	0508 559	Schraube (2)	Screw (2)	Vis (2)	Vite (2)
10	0290 228	Klappe	Door	Porte	Sportello
11	0509 218	Schraube (2)	Screw (2)	Vis (2)	Vite (2)
12	0558 460	Verschlussstopfen	Plug	Bouchon	Tappo
13	-----	Gurt	Strap	Courroie	Cinghia
14	9805 317	Schraube (2)	Screw (2)	Vis (2)	Vite (2)
15	0290 212	Griffhülle, hinten	Handle cover, back	Couvre poignée, arrière	Copertura maniglia, parte posteriore
16	0290 213	Griffhülle, vorne	Handle cover, front	Couvre poignée, avant	Copertura maniglia, parte anteriore
17	-----	Baugruppe Antrieb	Drive assembly	Carter d'engrenages	Gruppo azionamento
18	0522 210	Montageplatte	Mounting plate	Plaque de montage	Piastra di montaggio
19	9852 344	Sicherung, 8A	Fuse, 8A	Fusible, 8A	Fusibile, 8A
20	0509 218	Schraube (4)	Screw (4)	Vis (4)	Vite (4)
21	0290 278	Frontabdeckung / Baugruppe Öl	Face plate / oiler assembly	Ensemble graisseur / plaque frontale	Gruppo disco portapezzo / oliatore
22	9804 916	Schraube	Screw	Vis	Vite
23	0558 305A	Baugruppe Bedienfeld, vollständig, umfasst (Pos. 32-38)	Control panel assembly, complete (includes items 32-38)	Ensemble panneau de commande, complet (comprend les éléments 32 à 38)	Gruppo pannello di controllo, completo (comprende articoli n. 32-38)
24	0509 218	Schraube (4)	Screw (4)	Vis (4)	Vite (4)
25	9805 348	Schraube (4)	Screw (4)	Vis (4)	Vite (4)
26	0509 636	Verschlussstopfen (2)	Plug (2)	Bouchon (2)	Tappo (2)
27	0558 298A	Farbstufe	Fluid section assembly	Ensemble de pompe à peinture	Stadio della vernice
28	0290 205	Baugruppe Drücker (umfasst Pos. 44)	Pusher assembly (includes item 44)	Ensemble poussoir (comprend le élément 44)	Gruppo di spinta (comprende articoli n. 44)
29	0508 553	Schraube (2)	Screw (2)	Vis (2)	Vite (2)
30	0508 559	Schraube	Screw	Vis	Vite
31	0558 672	Ansaugsystem	Siphon assembly	Système d'aspiration	Sistema di aspirazione
32	0290 227	Abdeckung Bedienfeld	Control panel cover with label	Capot du panneau de commande	Copertura del pannello di controllo
33	0507 749	Mutter mit Dichtring	Nut with seal	Écrou étanche	Dado con guarnizione
34	0290 202	Stellschraube	Set screw	Vis de réglage	Vite di regolazione
35	0290 218	Druckregler	Knob	Bouton de réglage de pression	Manopola di regolazione della pressione
36	9850 936	Schalter	Switch	Interrupteur	Interruttore
37	0508 579	Potentiometer	Potentiometer	Potentiomètre	Potenziometro
38	0522 007	Baugruppe LED	LED assembly	Ensemble DEL	Gruppo LED
39	0508 239	Manometer	Manometer	Manomètre	Manometro
40	0509 218	Schraube (4)	Screw (4)	Vis (4)	Vite (4)
41	0522 424	EMI filter, 20A	EMI filter, 20A	Filtre EMI, 20 A	Filtro EMI, 20A
42	9800 340	Grundschrabe (2)	Ground screw (2)	Vis de terre (2)	Vite a terra (2)
43	0558 452	Halterungsabdeckung	Bracket cover	Couvercle de support	Copertura della staffa
44	0558 742	Klammer	Clip	Agrafe de fixation	Fermaglio
	0551 758	Schwankung Entstöorer (nicht gezeigt)	Surge protector (not shown)	Bondir suppressor (non représenté)	Limitatore disovracorrente (non illustrato)
	0522 052	Leitung (nicht gezeigt)	Wire assembly (not shown)	Ensemble fil (non représenté)	Filo metallico (non illustrato)
	0522 053	Leitung (nicht gezeigt)	Wire assembly (not shown)	Ensemble fil (non représenté)	Filo metallico (non illustrato)

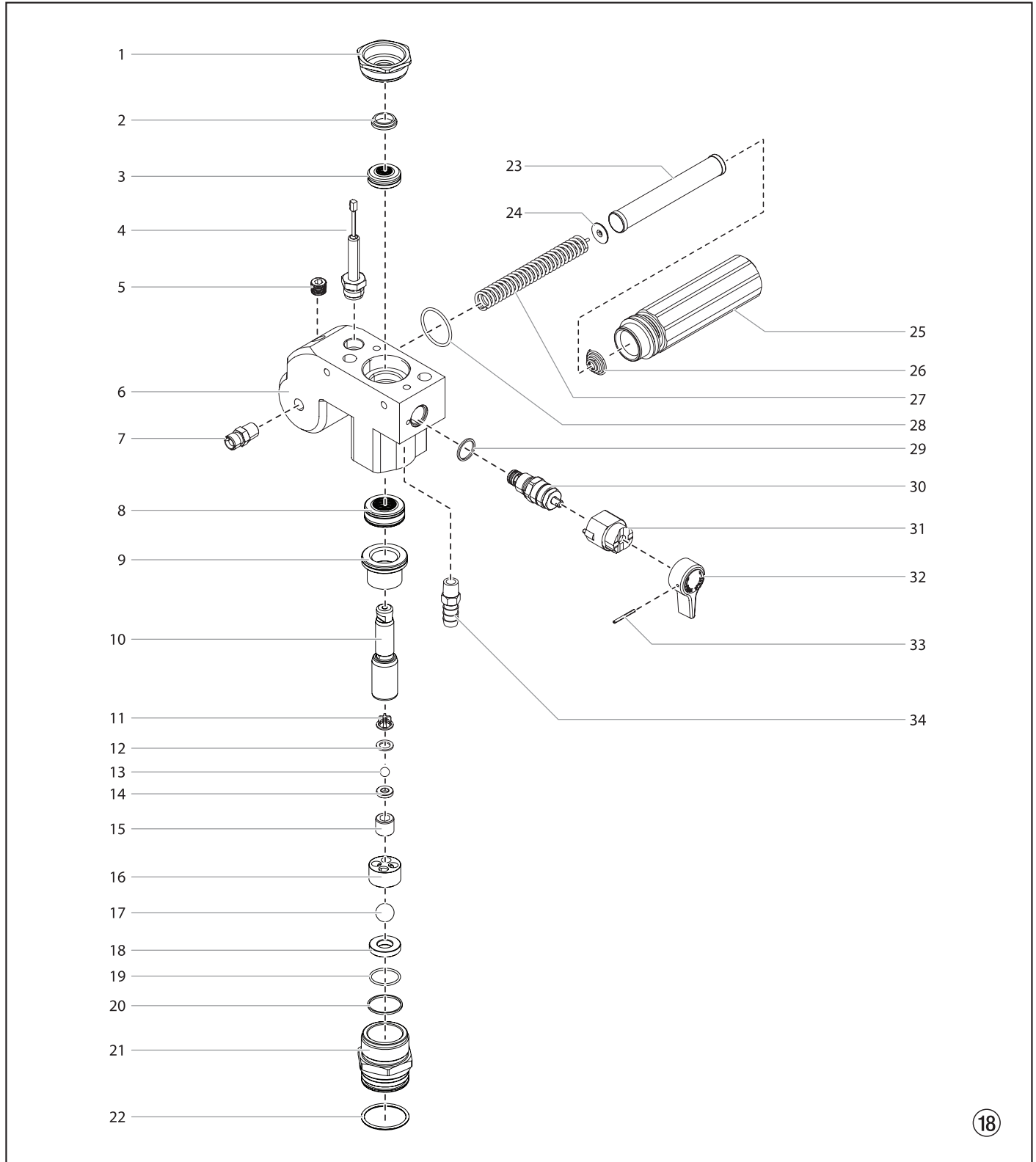
ProSpray 3.23

Ⓓ Farbstufe

Ⓕ Pompe à peinture

ⒼⒼ Fluid section

ⒼⒼ Stadio della vernice



Pos Item Pos. Pos.	Best. Nr. Part No. N° de pièce N° ord.	(D) Benennung	(GB) Description	(F) Désignation	(I) Denominazione
1	0509 594	Führungsmutter	Retainer	Écrou de guidage	Dado di guida
2	0509 584	Kolbenführung	Piston guide	Guide du piston	Guida del pistone
3	-----	Obere Packung	Upper packing	Garniture supérieure	Guarnizione superiore
4	0551 756	Baugruppe Meßwertaufnehmer	Transducer assembly	Capteur de pression	Trasduttore di pressione
5	0507 517	Rohrverschlusschraube	Pipe plug	Bouchon fileté	Tappo tubo
6	0290 209	Farbstufengehäuse	Pump manifold	Carter de la pompe à peinture	Scatola dello stadio della vernice
7	0509 873	Doppelstutzen	Fitting	Raccord double	Bocchettone doppio
8	-----	Untere Packung	Lower packing	Garniture inférieure	Guarnizione inferiore
9	0552 489	Buchse	Bushing	Douille	Bussola
10	0290 277	Kolben	Piston rod	Piston	Pistone
11	0551 262	Obere Kugelführung	Upper cage	Guide de bille supérieur	Guida della sfera superiore
12	0551 263	Dichtungsring	Crush washer	Rondelle de compression	Rondella di schiacciamento
13	50164	Auslassventilkugel	Outlet valve ball	Bille du clapet de refoulement	Sfera della valvola di scarico
14	0551 620	Auslassventilsitz	Outlet valve seat	Siège du clapet de refoulement	Sede della valvola di scarico
15	13481	Auslassventilgehäuse	Outlet valve retainer	Corps du clapet de refoulement	Corpo della valvola di scarico
16	0509 591	Untere Kugelführung	Lower ball guide	Guide de bille inférieur	Guida della sfera inferiore
17	0509 583	Einlassventilkugel	Inlet valve ball	Bille du clapet d'admission	Sfera della valvola di entrata
18	0551 534	Einlassventilsitz	Inlet valve seat	Siège du clapet d'admission	Sede della valvola di entrata
19	0509 582	O-ring, PTFE	O-ring, PTFE	Joint torique, PTFE	O-ring, PTFE
20	0509 581	Untere Dichtung	Inlet valve seal	Joint inférieur	Guarnizione inferiore
21	0290 216	Einlassventilgehäuse	Inlet valve housing	Corps du clapet d'admission	Corpo della valvola di entrata
22	9871 160	O-ring	O-ring	Joint torique	O-ring
23	0508 748	Filterpatrone	Filter	Filtre	Filtro
24	0508 603	Stützscheibe	Bearing ring	Rondelle	Rondella
25	0508 601	Filtergehäuse	Filter housing	Corps de filtre	Scatola del filtro
26	0508 602	Konusfeder	Conical spring	Ressort	Molla conica
27	0508 749	Stützfeder	Bearing spring	Ressort	Molla di spinta
28	0508 604	O-ring	O-ring	Joint torique	O-ring
29	0507 745	Dichtungsring	Gasket	Joint	Guarnizione
30	0558 727	Baugruppe Bypass-Ventil (beinhaltet 29)	Bypass valve assembly (includes item 29)	Ensemble by-pass (comprend le élément 29)	Gruppo valvola di by-pass (comprende articoli 29)
31	0507 931	Nockengrund	Cam base	Support de came	Base della camma
32	0508 744	Ventilschalter	Relief valve knob	Bouton du robinet	Impugnatura della valvola
33	5006 543	Kerbstift	Groove pin	Goupille cannelée	Perno scanalato
34	193-200	Rücklaufschlauchstutzen	Return tube fitting	Raccord du tuyau de retour	Montaggio tubo di ritorno
	0509 151	Baugruppe Kolben (beinhaltet 10-15)	Piston assembly (includes items 10-15)	Ensemble piston (comprend les éléments 10 à 15)	Gruppo pistone (comprende articoli n. 10-15)
	0290 201	Repacking Kit -1 (beinhaltet 2-3, 8, 11-13, 17 und 19-20).	Repacking kit - 1 (includes items 2-3, 8, 11-13, 17 and 19-20).	Kit de remplacement des garnitures - 1 (comprend les éléments 2 à 3, 8, 11 à 13, 17 et 19 à 20).	Kit di riconfezionamento - 1 (comprende articoli 2-3, 8, 11-13, 17, e 19-20).
	0558 728	Repacking Kit - 2 (beinhaltet Pos. 2-3 und 8)	Repacking kit - 2 (includes items 2-3 and 8)	Kit de remplacement des garnitures - 2 (comprend les éléments Pos. 2 à 3 et 8)	Kit di riconfezionamento - 2 (comprende articoli 2-3, e 8)
	0507 254	Entlastungsventil mit Handgriff (beinhaltet Pos. 29 – 33)	Relief valve w/ handle (includes items 29 – 33)	Vanne de décharge avec la poignée (comprend les éléments Pos. 29 à 33)	Valvola di sfianto con la maniglia (comprende articoli 29 – 33)

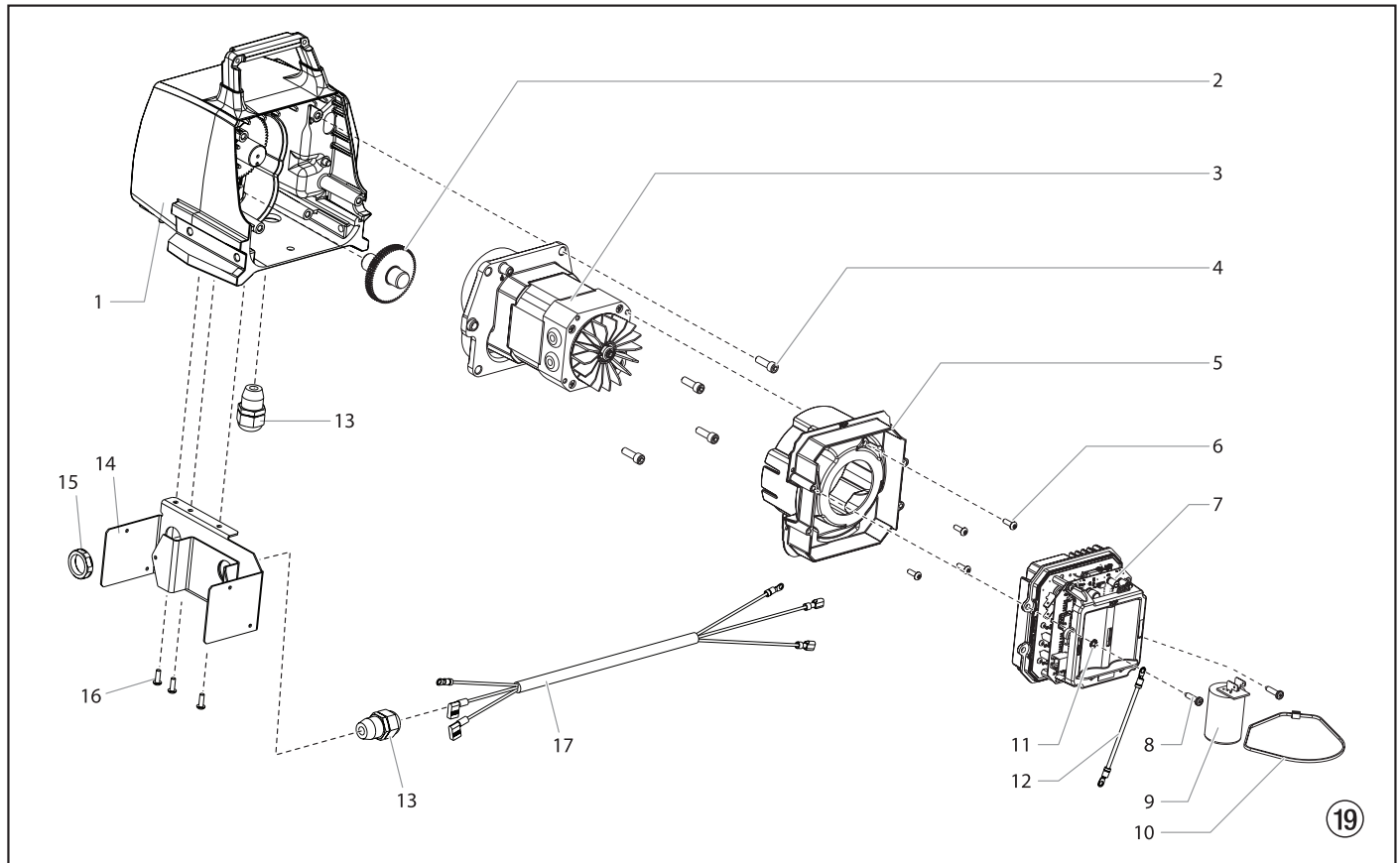
ProSpray 3.23

Ⓓ **Baugruppe Antrieb**

ⒼⒷ **Drive Assembly**

Ⓕ **Ensemble moteur**

Ⓘ **Gruppo azionamento**



Pos Item Pos. Pos.	Best. Nr. Part No. N° de pièce N° ord.	Ⓓ Benennung	ⒼⒷ Description	Ⓕ Désignation	Ⓘ Denominazione
1	0524 637A	Baugruppe Gehäuse	Housing assembly	Logement	Gruppo alloggiamento
2	0509 121	Getrieberad, Stufe 2	2nd stage gear	Roue dentée, étage 2	Ruota dentata, stadio 2
3	0558 300A	Baugruppe motor	Motor assembly	Ensemble de moteur	Gruppo motore
4	0508 559	Schraube (4)	Screw (4)	Vis (4)	Vite (4)
5	0290 226	Zwischenwand	Baffle assembly	Paroi intermédiaire	Parete intermedia
6	0509 218	Schraube (2)	Screw (2)	Vis (2)	Vite (2)
7	0558 533	Elektroniksteuerung	Electronic control assembly	Ensemble de commandes électroniques	Gruppo dei comandi elettronici
8	9802 266	Schraube	Screw	Vis	Vite
9	0522 036	Kondensator	Capacitor assembly	Condensateur	Condensatore
10	0551 543	Kabelbinder	Tie wrap	Attache de câble	Legatura del cavo
11	9822 106	Scheibe	Washer	Rondelle	Rondella
12	0522 040	Leiter Montage	Wire assembly	Fil de montage	Filo di montaggio
13	0551 714	Zugentlastung (2)	Cord grip (2)	Bride de cordon (2)	Presca cavo (2)
14	0558 449	Halterung	Bracket	Support	Staffa
15	0551 980	Sicherungsmutter	Lock nut	Contre-écrou	Dado di blocco
16	0509 218	Schraube (3)	Screw (3)	Vis (3)	Vite (3)
17	0558 476	Kabel-Jumper	Power cord jumper	Bretelle de cordon d'alimentation	Ponticello del cavo di alimentazione

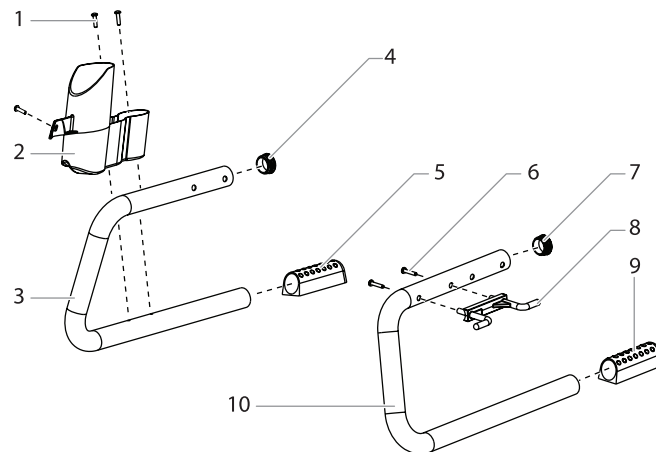
ProSpray 3.23

Ⓓ **Gestell**

ⒼⒸ **Stand**

Ⓕ **Support**

Ⓘ **Telaio**



Ⓓ

Pos Item Pos. Pos.	Best. Nr. Part No. N° de pièce N° ord.	Ⓓ Benennung	ⒼⒸ Description	Ⓕ Désignation	Ⓘ Denominazione
1	9805 367	Schraube (3)	Screw (3)	Vis (3)	Vite (3)
2	0290 215	Reinigungsbehälter	Drip cup	Tasse	Serbatoio del detergente
3	0290 211	Bügel rechts	Leg, right	Pied gauche	Grilletto destro
4	0294 635	Verschlussstopfen	Plug	Bouchon	Tappo
5	0290 214	Fuß	Foot	Pied	Fondo
6	0508 660	Schraube (2)	Screw (2)	Vis (2)	Vite (2)
7	0294 635	Verschlussstopfen	Plug	Bouchon	Tappo
8	0290 219	Netzkabel-Aufnahme	Cord holder	Fixation câble d'alimentation	Supporto del cavo di rete
9	0290 214	Fuß	Foot	Pied	Fondo
10	0290 210	Bügel links	Leg, left	Pied droite	Grilletto sinistro
	0290 203	Bügel links (Pos. 6-10)	Left leg assembly (includes items 6-10)	Pied gauche (inclus articles 6-10)	Grilletto sinistro (pos. 6-10)
	0290 204	Bügel rechts (Pos. 1-5)	Right leg assembly (includes items 1-5)	Pied droite (inclus articles 1-5)	Grilletto destro (pos. 1-5)

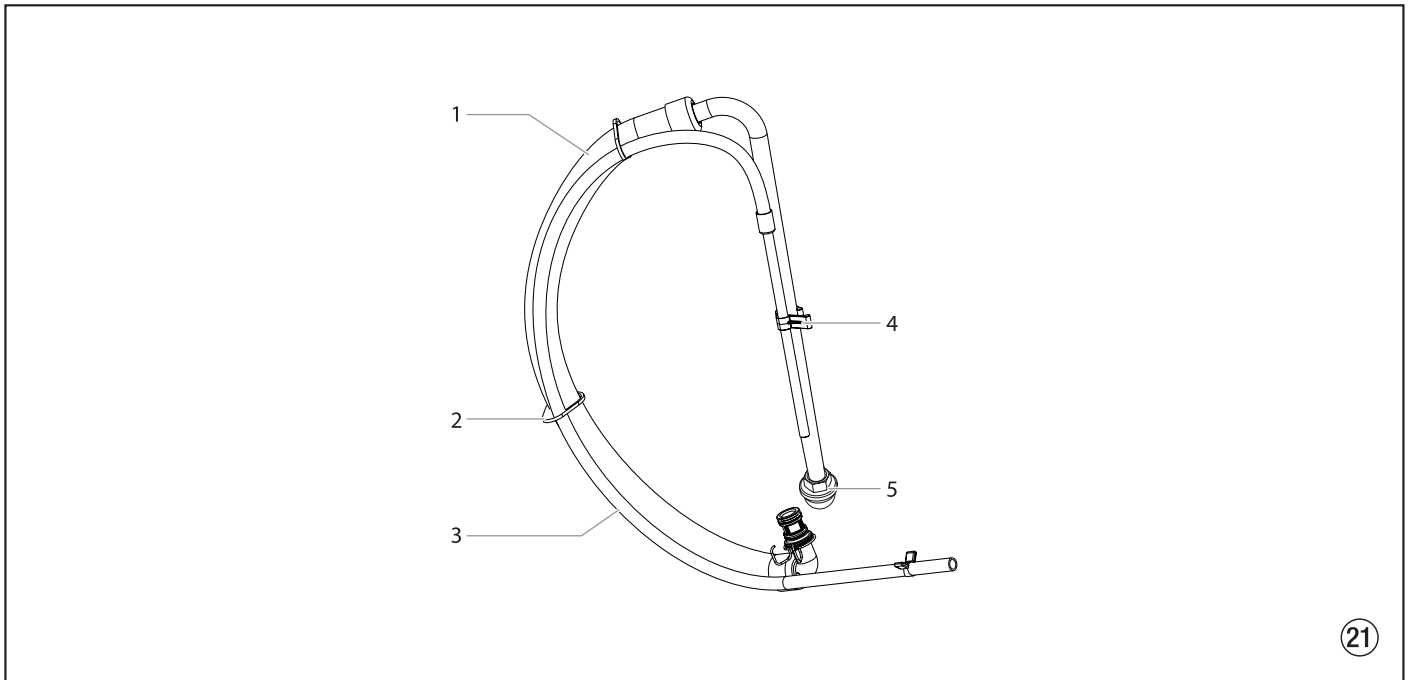
ProSpray 3.23

Ⓓ Ansaugsystem

Ⓕ Système d'aspiration

Ⓖ Suction system

Ⓘ Sistema di aspirazione



Pos Item Pos. Pos.	Best. Nr. Part No. N° de pièce N° ord.	Ⓓ Benennung	Ⓖ Description	Ⓕ Désignation	Ⓘ Denominazione
1	0551 706	Ansaugschlauch	Siphon hose	Tuyau d'aspiration	Tubo flessibile di aspirazione
2	9850 638	Kabelbinder (2)	Tie wrap (2)	Attache de câble (2)	Legatura del cavo (2)
3	0558 659A	Rücklaufschlauch	Retun tube	Tuyau de retour	Tubo flessibile di ritorno
4	0279 459	Klammer	Clip	Agrafe de fixation	Fermaglio
5	0508 738	Filter	Inlet screen	Filtre	Filtro
	0558 672	Ansaugsystem (Pos. 1-5)	Siphon tube assembly (includes items 1-5)	Système d'aspiration (includes items 1-5)	Siphon tube assembly (includes items 1-5)