

D GB F I

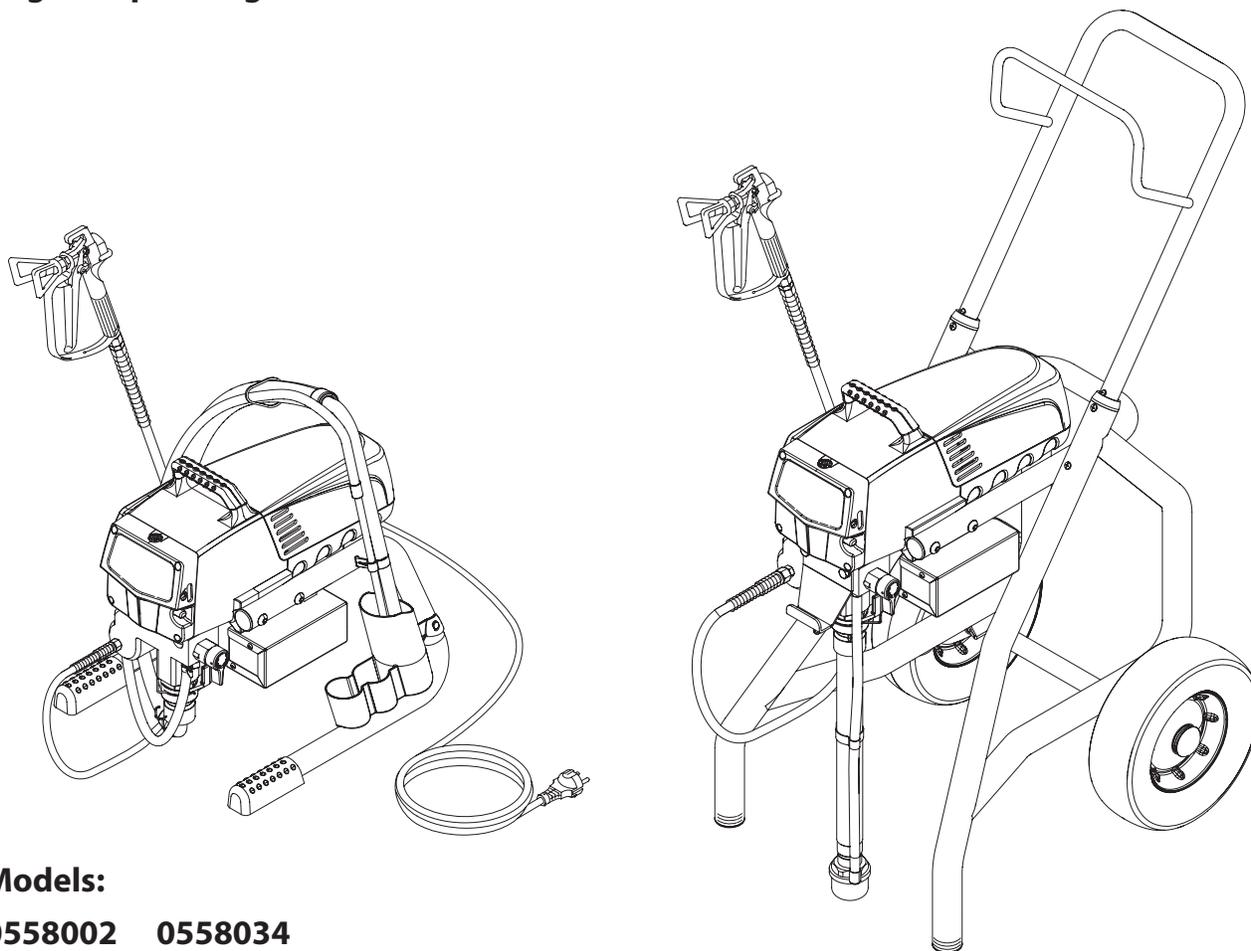
WAGNER®

PS 3.25

Betriebsanleitung
Operating manualp. 22
Mode d'emploi.....p. 44
Istruzioni per l'uso.....p. 66

Airless Hochdruck-Spritzgerät
Airless high-pressure spraying unit
Groupe de projection à haute pression
Impianto per la verniciatura a spruzzo ad alta pressione Airless

Original operating manual



Models:

0558002 0558034

0558003 0558035

ProSpray 3.25

Warnung!

**Achtung: Verletzungsgefahr durch Injektion!
Airless-Geräte entwickeln extrem hohe Spritzdrücke.**

**1**

Niemals Finger, Hände oder andere Körperteile mit dem Spritzstrahl in Berührung bringen!

Nie die Spritzpistole auf sich, Personen und Tiere richten.

Nie die Spritzpistole ohne Spritzstrahl-Berührungsschutz benutzen.

Behandeln Sie eine Spritzverletzung nicht als harmlose Schnittverletzung. Bei einer Hautverletzung durch Beschichtungsstoff oder Lösemittel sofort einen Arzt aufsuchen zur schnellen, fachkundigen Behandlung. Informieren Sie den Arzt über den verwendeten Beschichtungsstoff oder das Lösemittel.

2

Vor jeder Inbetriebnahme sind gemäß Betriebsanleitung folgende Punkte zu beachten:

1. Fehlerhafte Geräte dürfen nicht benutzt werden.
2. Wagner-Spritzpistole sichern mit Sicherungshebel am Abzugsbügel.
3. Erdung sicherstellen.
4. Zulässigen Betriebsdruck von Hochdruckschlauch und Spritzpistole überprüfen.
5. Alle Verbindungsteile auf Dichtheit prüfen.

3

Anweisungen zur regelmäßigen Reinigung und Wartung des Gerätes sind streng einzuhalten.

Vor allen Arbeiten am Gerät und bei jeder Arbeitspause folgende Regeln beachten:

1. Spritzpistole und Hochdruckschlauch druckentlasten.
2. Wagner-Spritzpistole sichern mit Sicherungshebel am Abzugsbügel.
3. Gerät ausschalten.

Achte auf Sicherheit!

Inhalt

	Seite		Seite
1. Sicherheitsvorschriften für das Airless-Spritzen	2	9. Hilfe bei Störungen	12
1.1 Erklärung der verwendeten Symbole.....	2	10. Wartung	14
1.2 Elektrische Sicherheit.....	3	10.1 Allgemeine Wartung.....	14
1.3 Elektrostatische Aufladung (Funken- oder Flammenbildung).....	3	10.2 Hochdruckschlauch.....	14
2. Anwendungsübersicht	4	11. Reparaturen am Gerät	14
2.1 Einsatzgebiete.....	4	11.1 Entlastungsventil.....	14
2.2 Beschichtungsstoffe.....	4	11.2 Ein- und Auslassventil.....	14
3. Gerätebeschreibung	4	11.3 Packungen.....	15
3.1 Airless-Verfahren.....	4	11.4 Schaltplan ProSpray 3.25.....	16
3.2 Funktion des Gerätes.....	4	12. Anhang	17
3.3 Legende zum Erklärungsbild ProSpray 3.25.....	5	12.1 Düsenauswahl.....	17
3.4 Erklärungsbild ProSpray 3.25.....	5	12.2 Wartung und Reinigung von Airless- Hartmetall-Düsen.....	17
3.5 Technische Daten.....	6	12.3 Spritzpistolen-Zubehör.....	17
3.6 Transport.....	6	12.4 Airless-Düsen-Tabelle.....	18/19
3.7 Transport im Fahrzeug.....	6	12.5 TempSpray.....	20
4. Inbetriebnahme	6	12.6 Pump-Runner.....	21
4.1 Hochdruckschlauch, Spritzpistole und Trennöl.....	6	Zubehör für ProSpray 3.25	88
4.2 Anzeigen auf dem Bedienfeld.....	7	Ersatzteilliste Hauptbaugruppe	90
4.3 Druckregler Einstellungen.....	7	Ersatzteilliste Farbstufe	92
4.4 Anschluss an das Stromnetz.....	7	Ersatzteilliste Baugruppe Antrieb	94
4.5 Bei Erstinbetriebnahme Reinigung von Konservierungsmittel.....	8	Ersatzteilliste Gestell	95
4.6 Gerät mit Beschichtungsstoff in Betrieb nehmen.....	8	Ersatzteilliste Ansaugsystem Gestell	96
4.7 Digital Electronic Spray Control (DESC).....	8	Ersatzteilliste hoher Wagen	97
5. Spritztechnik	10	Wichtiger Hinweis zur Produkthaftung	98
6. Handhabung des Hochdruckschlauches	10	3+2 Jahre Garantie Professional Finishing	98
7. Arbeitsunterbrechung	10	Wagner-Servicenetz	102/103
8. Gerätereinigung (Außerbetriebnahme)	11		
8.1 Gerätereinigung von außen.....	11		
8.2 Ansaugfilter.....	11		
8.3 Hochdruckfilter reinigen.....	11		
8.4 Reinigung der Airless-Spritzpistole.....	12		

1. Sicherheitsvorschriften für das Airless-Spritzen

1.1 Erklärung der verwendeten Symbole

Diese Bedienanleitung enthält Informationen, die der Benutzer vor Verwendung des Geräts gründlich durcharbeiten muss. In Bereichen, die mit den folgenden Symbolen gekennzeichnet sind, besonders vorsichtig arbeiten und alle Sicherheitshinweise beachten.

	Dieses Symbol verweist auf eine potenzielle Gefahr, die zum Tode oder zu schweren Verletzungen führen kann. Hier finden Sie wichtige Sicherheitsinformationen.
 Achtung	Dieses Symbol weist auf eine potenzielle Gefahr für Sie bzw. das Gerät hin. Unter diesem Symbol finden Sie wichtige Informationen, wie Sie Schäden an dem Gerät und Verletzungsgefahr vermeiden.
	Injektionsgefahr
	Brandgefahr durch Lösemittel und Farbdämpfe
	Explosionsgefahr durch Lösemittel, Farbdämpfe und ungeeignete Materialien
	Verletzungsgefahr durch das Einatmen von schädlichen Dämpfen
	Hinweise enthalten wichtige Informationen, die beachtet werden sollten.



GEFAHR: Verletzung durch Flüssigkeiten unter Druck

Achtung: Verletzungsgefahr durch Injektion! Eine unter hohem Druck stehende Flüssigkeit, wie sie von diesem Gerät erzeugt wird, kann die Haut durchdringen und in das darunter liegende Bindegewebe eindringen und so zu schweren Verletzungen und selbst zur Amputation führen.

Behandeln Sie eine Spritzverletzung nicht als harmlose Schnittverletzung. Bei einer Hautverletzung durch Beschichtungsstoff oder Lösemittel sofort einen Arzt aufsuchen zur schnellen, fachkundigen Behandlung. Informieren Sie den Arzt über den verwendeten Beschichtungsstoff oder das Lösemittel.

VORSICHTSMASSNAHMEN:

- NIEMALS die Spritzpistole auf Körperteile halten.
- NIEMALS mit Körperteilen den Flüssigkeitsstrahl berühren. NIEMALS mit dem Körper eine Leckstelle im Druckschlauch berühren.
- NIEMALS die Hand vor die Düse der Spritzpistole halten. Handschuhe stellen keinen sicheren Schutz vor Verletzungen durch injizierte Flüssigkeiten dar.
- STETS den Auslöser der Spritzpistole verriegeln, die Pumpe ausschalten und den Druck vollständig entspannen, bevor Wartungs- und Reinigungsarbeiten, Durchsichten, Düsenwechsel oder ähnliche Arbeiten durchgeführt werden oder das Gerät unbeaufsichtigt gelassen wird. Auch nach dem Ausschalten des Motors steht das Gerät noch unter

Druck. Das Ventil PRIME/SPRAY (Vorfüll-/Sprühventil) bzw. das Druckentlastungsventil müssen in ihren Sollpositionen stehen, um den Systemdruck zu entspannen.

- STETS den Düsenschutz aufsetzen, wenn Spritzarbeiten durchgeführt werden. Der Düsenschutz stellt einen gewissen Schutz dar, ist aber vor allem als Warnvorrichtung gedacht.
- STETS die Spritzdüse entfernen, bevor das System gereinigt oder gespült wird.
- NIEMALS eine Spritzpistole ohne funktionsfähige Auslöserverriegelung und ohne Auslöserbügel verwenden.
- Das gesamte Zubehör muss mindestens für den maximalen Betriebsdruckbereich des Spritzgeräts zugelassen sein. Dazu gehören Spritzdüsen, Spritzpistolen, Verlängerungen und Schlauch.



GEFAHR: Hochdruckschlauch

Durch Verschleiß, Knicken und nicht zweckentsprechende Verwendung können sich Leckstellen im Farbschlauch bilden. Durch eine Leckstelle kann Flüssigkeit in die Haut injiziert werden. Vor Verwendung den Schlauch gründlich prüfen.

VORSICHTSMASSNAHMEN:

- Hochdruckschlauch vor jeder Benutzung gründlich überprüfen.
- Beschädigten Hochdruckschlauch sofort ersetzen.
- Niemals defekten Hochdruckschlauch selbst reparieren!
- Scharfes Biegen oder Knicken vermeiden, kleinster Biegeradius etwa 20 cm.
- Hochdruckschlauch nicht überfahren, sowie vor scharfen Gegenständen und Kanten schützen.
- Niemals am Hochdruckschlauch ziehen, um das Gerät zu bewegen.
- Hochdruckschlauch nicht verdrehen.
- Hochdruckschlauch nicht in Lösemittel einlegen. Außenseite nur mit einem getränkten Tuch abwischen.
- Hochdruckschlauch so verlegen, dass keine Stolpergefahr besteht.



Aus Gründen der Funktion, Sicherheit und Lebensdauer nur WAGNER Original-Hochdruckschläuche verwenden.



GEFAHR: Explosions- und Brandgefahr

Lösungsmittel und Farbdämpfe können sich entzünden oder explodieren. Schwere Verletzungen und/oder Sachschäden können die Folge sein.

VORSICHTSMASSNAHMEN:

- Keine Materialien mit einem Flammpunkt unter 21 °C (70 °F) verarbeiten. Der Flammpunkt ist die Temperatur, bei der eine Flüssigkeit so viele Dämpfe entwickelt, dass diese sich entzünden können.
- Gerät nicht benutzen in Betriebsstätten, welche unter die Explosionsschutz-Verordnung fallen.
- Für guten Abzug und Zufuhr von Frischluft sorgen, damit sich im Spritzbereich keine entzündlichen Dämpfe sammeln.
- Alle Zündquellen wie Funken durch elektrostatische Entladung, Elektrogeräte, offene Flammen, Zündflammen, heiße Gegenstände und Funken durch Schließen und Trennen von Netzkabeln oder Betätigen von Arbeitsscheinwerferschaltern ausschließen.
- Im Spritzbereich nicht rauchen.

- Das Spritzgerät in ausreichendem Abstand von dem zu bespritzenden Gegenstand in einem gut belüfteten Bereich aufstellen (gegebenenfalls einen Verlängerungsschlauch benutzen). Entzündliche Dämpfe sind oft schwerer als Luft. Die Fläche über dem Boden muss besonders gut belüftet werden. Die Pumpe enthält Teile, bei denen eine Lichtbogenbildung nicht ausgeschlossen werden kann und die durch Funken Dämpfe entzünden.
- Die zu bespritzenden Objekte und die Ausrüstung im Spritzbereich müssen sorgfältig geerdet werden, um Funken durch elektrostatische Entladungen zu vermeiden.
- Nur leitfähige bzw. geerdete Hochdruckflüssigkeitsschläuche verwenden. Die Spritzpistole muss über die Schlauchanschlüsse geerdet sein.
- Das Netzkabel muss an einem Schutzkontaktstromkreis angeschlossen sein (nur für Elektrogeräte).
- Zum Durchspülen des Gerätes immer in einen separaten Metallbehälter mit niedrigem Pumpendruck und entfernter Spritzdüse sprühen. Die Spritzpistole fest an die Wand des Behälters halten, um den Behälter zu erden und Funken durch elektrostatische Entladungen zu verhindern.
- Die Warnhinweise und Vorschriften des Herstellers der Lösungsmittel und Materialien einhalten. Beachten Sie zum sicheren Gebrauch das Sicherheitsdatenblatt und die technischen Angaben des Anstrichmaterials.
- Zum Spülen des Geräts immer mit einer möglichst niedrigen Druckeinstellung arbeiten.
- Bei Gerätereinigung mit Lösemittel darf nicht in einen Behälter mit kleiner Öffnung (Spundloch) gespritzt oder gepumpt werden. Gefahr durch Bildung eines explosionsfähigen Gas-/Luftgemisches. Der Behälter muss geerdet sein.
- Nur vom Hersteller zugelassene Teile verwenden. Bei Verwendung von Teilen, die nicht die technischen Mindestanforderungen erfüllen, trägt der Benutzer alle Risiken und die gesamte Haftung. Dies gilt auch für die Sicherheitsvorrichtungen der Pumpe.
- IMMER die Hinweise des Herstellers zum sicheren Umgang mit Farben und Lösungsmitteln einhalten.
- Verschüttete Materialien und Lösemitteln sofort aufwischen, um Rutschgefahr zu vermeiden.
- Gehörschutz tragen. Dieses Gerät kann einen Schalldruck über 85 dB(A) erzeugen.
- Das Gerät niemals unbeaufsichtigt lassen. Kinder oder andere Personen, die mit dem Betrieb des druckluftlosen Spritzgeräts nicht vertraut sind, von dem Gerät fern halten.
- Gerät wiegt mehr als 18 kg. Muss von zwei Personen getragen werden.
- An windigen Tagen nicht im Freien spritzen.
- Das Gerät inklusive aller Flüssigkeiten (z.B. Hydrauliköl) müssen umweltgerecht entsorgt werden.



GEFAHR: Gefährliche Dämpfe

Farben, Lösungsmittel und andere Materialien können beim Einatmen oder beim Kontakt mit dem Körper gesundheitsschädlich sein. Die Dämpfe können schwere Übelkeit, Ohnmacht und Vergiftungen verursachen.

VORSICHTSMASSNAHMEN :

- Bei Spritzarbeiten Atemschutz tragen. Alle mit der Gesichtsmaske mitgelieferten Anleitungen durcharbeiten, damit die Gesichtsmaske auch den gewünschten Schutz bietet.
- Dem Benutzer ist eine Atemschutzmaske zur Verfügung zu stellen (Berufs-Genossenschaftliche Regeln „Regeln für den Einsatz von Atemschutzgeräten“ (BGR 190).
- Arbeitsschutzbrille tragen.
- Zum Schutz der Haut sind Schutzkleidung, Handschuhe und eventuell Hautschutzcreme erforderlich (BGR 197 "Benutzung von Hautschutz"). Vorschriften der Hersteller beachten zu den Beschichtungsstoffen, Lösemittel und Reinigungsmittel bei Aufbereitung, Verarbeitung und Gerätereinigung.



GEFAHR: Allgemeines

Kann schwere Personen- oder Sachschäden verursachen.

VORSICHTSMASSNAHMEN :

- Alle lokalen sowie im Land bzw. Bundesland geltenden Vorschriften zum Brandschutz, zur Bedienung und Lüftung einhalten.
- Bei Betätigung des Auslösers zieht die Spritzpistole zur Seite. Diese Kraftwirkung der Spritzpistole ist besonders stark, wenn die Düse entfernt und bei der Pumpe hoher Druck eingestellt wurde. Bei der Reinigung mit abgeschraubter Düse daher den Druckreglerknopf auf den niedrigsten Druck einstellen.

1.2 Elektrische Sicherheit

Elektrogeräte müssen geerdet werden. Bei einem elektrischen Kurzschluss reduziert die Erdung die Gefahr eines elektrischen Schlages, da der Fehlerstrom über den Schutzleiter abgeführt wird. Dieses Gerät ist mit einem Netzkabel versehen, das einen Schutzkontaktstecker besitzt. Anschluss an das Stromnetz nur über einen besonderen Speisepunkt z. B. über eine Fehlerstromschutzeinrichtung mit $INF \leq 30 \text{ mA}$.



GEFAHR — Arbeiten oder Reparaturen an der elektrischen Ausrüstung nur von einer Elektrofachkraft durchführen lassen. Für unsachgemäße Installation wird keine Haftung übernommen. Gerät ausschalten. Vor allen Reparaturen – Netzstecker aus der Steckdose ziehen.

Gerätereinigung: Kurzschlussgefahr durch eindringendes Wasser in die elektrische Ausrüstung. Gerät niemals mit Hochdruck- oder Dampf Hochdruckreiniger abspritzen.

Arbeiten oder Reparaturen an der elektrischen Ausrüstung:

Diese nur von einer Elektrofachkraft durchführen lassen. Für unsachgemäße Installation wird keine Haftung übernommen.

1.3 Elektrostatische Aufladung (Funken- oder Flammenbildung)



Bedingt durch die Strömungsgeschwindigkeit des Beschichtungsstoffs beim Spritzen kann es unter Umständen am Gerät zu elektrostatischen Aufladungen kommen. Diese können bei Entladung Funken- oder Flammenbildung nach sich ziehen. Deshalb ist es notwendig, dass das Gerät immer über die elektrische Installation geerdet ist. Der Anschluss muss über eine vorschriftsmäßig geerdete Schutzkontakt-Steckdose erfolgen.

Elektrostatische Aufladung von Spritzpistole und Hochdruckschlauch wird über den Hochdruckschlauch abgeleitet. Deshalb muss der elektrische Widerstand zwischen den Anschlüssen des Hochdruckschlauchs gleich oder kleiner ein Megaohm betragen.

2. Anwendungsübersicht

= empfohlen
 = nicht empfohlen

2.1 Einsatzgebiete

Materialien	Objektgröße	Modell						
		PS 3.21	PS 3.23	PS 3.25	PS 3.29	PS 3.31	PS 3.34	PS 3.39
Trennmittel, Öle, Vorlacke, Grundierungen, Füller, Kunstharzlacke, Acryllacke empfohlene Düsengröße: FineFinish 0,008" - 0,014"	bis 200 m ² 200 m ² - 800 m ² über 800 m ²							
Dispersionen, Latexfarben empfohlene Düsengröße: 0,017" - 0,027"	bis 200 m ² 200 m ² - 800 m ² über 800 m ²							
Korrosionsschutz, Flammschutz, Gewebekleber empfohlene Düsengröße: 0,021" - 0,031"	bis 200 m ² 200 m ² - 800 m ² über 800 m ²							
Airlesspachtel empfohlene Düsengröße: 0,027" - 0,039"	bis 200 m ² 200 m ² - 800 m ² über 800 m ²							

2.2 Beschichtungsstoffe

Verarbeitbare Beschichtungsstoffe



Achten Sie auf Airless-Qualität bei den zu verarbeitenden Beschichtungsstoffen.

Wasserverdünnbare und lösemittelhaltige Lacke und Lackfarben, Zweikomponenten Beschichtungsstoffe, Dispersionen, Latexfarben. Die Verarbeitung anderer Beschichtungsstoffe nur mit Zustimmung der Firma WAGNER.

Filterung

Trotz Ansaugfilter und Einsteckfilter in der Spritzpistole ist eine Filterung des Beschichtungsstoffes im allgemeinen zu empfehlen. Beschichtungsstoff vor Arbeitsbeginn gut umrühren.



Achtung: Beim Aufrühren mit motorgetriebenen Rührwerken darauf achten, dass keine Luftblasen eingerührt werden. Luftblasen stören beim Spritzen, können sogar zur Betriebsunterbrechung führen.

Viskosität

Mit dem Gerät ist es möglich, hochviskose Beschichtungsstoffe bis etwa 25.000 mPa·s zu verarbeiten.

Lassen sich hochviskose Beschichtungsstoffe nicht ansaugen, so ist nach Herstellerangabe zu verdünnen.

Zweikomponenten-Beschichtungsstoff

Die entsprechende Verarbeitungszeit ist genau einzuhalten. Innerhalb dieser Zeit das Gerät sorgfältig mit dem entsprechenden Reinigungsmittel durchspülen und reinigen.

Beschichtungsstoffe mit scharfkantigen Zusatzstoffen

Diese üben auf Ventile, Hochdruckschlauch, Spritzpistole und Düse eine stark verschleißende Wirkung aus. Die Lebensdauer dieser Teile kann sich dadurch erheblich verkürzen.

3. Gerätebeschreibung

3.1 Airless Verfahren

Hauptanwendungsgebiete sind dicke Schichten von höherviskosem Beschichtungsstoff bei großen Flächen und hohem Materialeinsatz.

Eine Kolbenpumpe saugt den Beschichtungsstoff an und fördert ihn unter Druck zur Düse. Bei einem Druck bis max. 221 bar (22,1 MPa) durch die Düse gepresst, zerstäubt der Beschichtungsstoff. Dieser hohe Druck bewirkt eine mikrofeine Zerstäubung des Beschichtungsstoffes.

Da in diesem System keine Luft verwendet wird, bezeichnet man dieses Verfahren als AIRLESS-Verfahren (luftlos).

Diese Art zu spritzen bringt die Vorteile von feinsten Zerstäubung, nebelarmer Betriebsweise und glatter, blasenfreier Oberfläche. Neben diesen Vorteilen sind die Arbeitsgeschwindigkeit und die große Handlichkeit zu nennen.

3.2 Funktion des Gerätes

Zum besseren Verständnis der Funktion kurz den technischen Aufbau.

WAGNER ProSpray sind elektrisch angetriebene Hochdruckspritzgeräte.

Ein Zahnradgetriebe überträgt die Antriebskraft auf eine Kurbelwelle. Die Kurbelwelle bewegt den Kolben der Materialförderpumpe auf und ab.

Durch die Aufwärtsbewegung des Kolbens öffnet das Einlassventil selbständig. Bei der Abwärtsbewegung des Kolbens öffnet das Auslassventil.

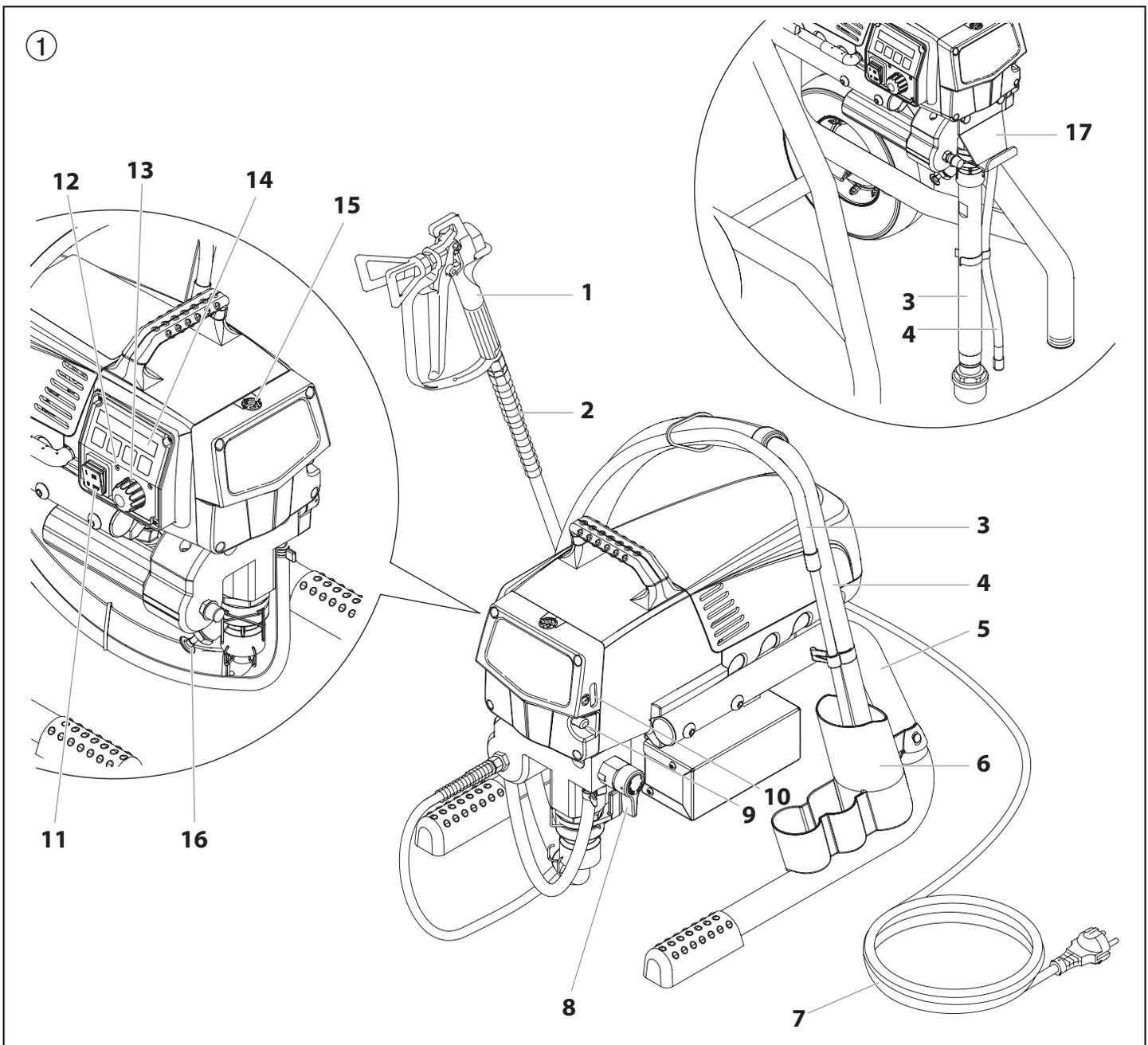
Der Beschichtungsstoff strömt unter hohem Druck durch den Hochdruckschlauch zur Spritzpistole. Beim Austritt aus der Düse zerstäubt der Beschichtungsstoff.

Der Druckregler regelt die Fördermenge und den Betriebsdruck des Beschichtungsstoffes.

3.3 Legende zum Erklärungsbild ProSpray 3.25

- | | |
|---|--|
| 1 Spritzpistole | 9 Knopf für Ölzufuhr |
| 2 Hochdruckschlauch | 10 Ölstandsanzeige |
| 3 Rücklaufschlauch | 11 ON/EIN – OFF/AUS Schalter |
| 4 Ansaugschlauch | 12 Bedienfeld |
| 5 Gestell | 13 Druckregler |
| 6 Reinigungsbehälter | 14 Digital Electronic Spray Control (DESC) |
| 7 Geräteanschlussleitung | 15 Einfüllöffnung für EasyGlide |
| 8 Entlastungsventil | (EasyGlide verhindert erhöhten Verschleiß der Packungen) |
| Hebelstellung senkrecht – PRIME (↻ Zirkulation) | 16 Einlassventildrucker |
| Hebelstellung waagrecht – SPRAY (↗ Spritzen) | 17 Eimerhaken (hoher Wagen) |

3.4 Erklärungsbild ProSpray 3.25



3.5 Technische Daten

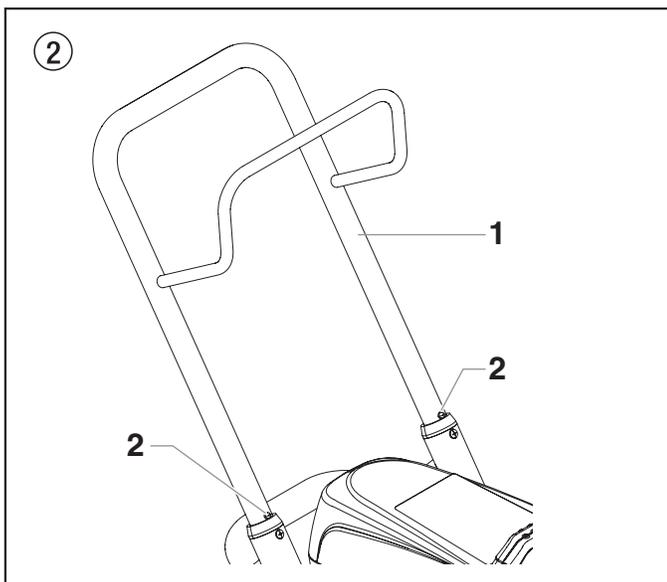
Spannung:	220-240 Volt , 50/60 Hz
max. Stromaufnahme:	6,5 A @ 230 VAC
Geräteanschlussleitung:	3 x 1,5 mm ² – 6 m
Aufnahmeleistung:	1100 Watt
max. Betriebsdruck:	221 bar (22,1 MPa)
Volumenstrom bei 120 bar (12 MPa) mit Wasser:	2,6 l/min
max. Düsendgröße:	0,027 inch (Zoll) – 0,69 mm
max. Temperatur des Beschichtungstoffs:	43°C
max. Viskosität:	25.000 MPa-s
Gewicht:	
Gestell:	17,9 kg
Hoher Wagen:	27,4 kg
Spezial-Hochdruckschlauch:	DN 6 mm, 15 m, Anschlussgewinde M 16 x 1,5
Abmessungen L x B x H:	
Gestell:	436 x 369 x 416 mm
Hoher Wagen:	611 x 481 x 734 mm
max. Schalldruckpegel:	80 dB (A) *

* Messort: Abstand 1 m seitlich vom Gerät und 1,60 m über dem Boden, 120 bar (12 MPa) Betriebsdruck, schallharter Boden.

3.6 Transport

Gerät schieben oder ziehen.

Handgriff (Abb. 2, Pos. 1) bis zum Anschlag herausziehen. Handgriff einfahren – Druckknöpfe (2) an den Holmen eindrücken, dann Handgriff einfahren.



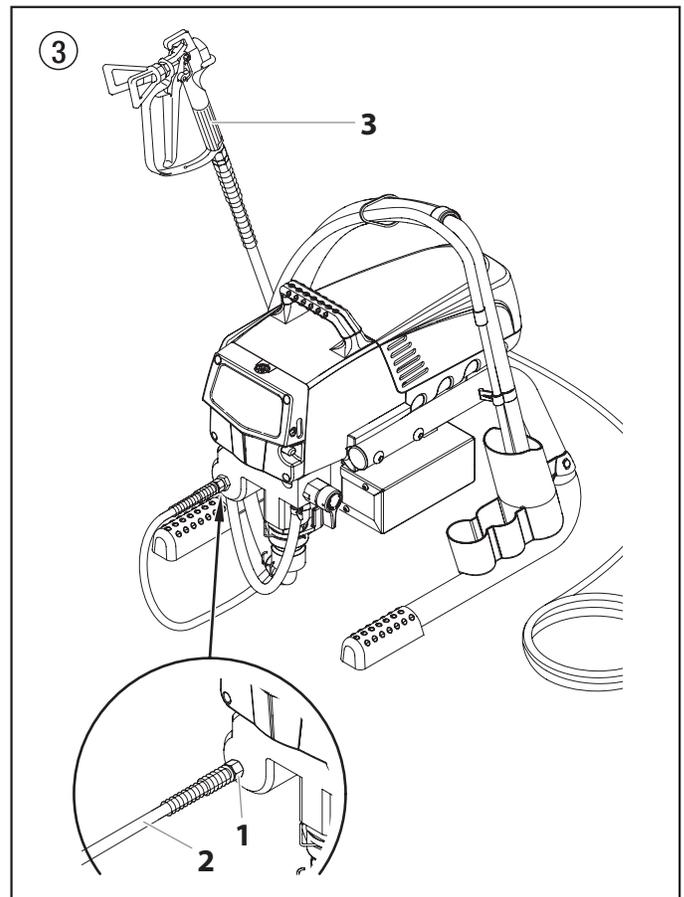
3.7 Transport im Fahrzeug

Gerät mit geeignetem Befestigungsmittel sichern.

4. Inbetriebnahme

4.1 Hochdruckschlauch, Spritzpistole und Trennöl

1. An den Beschichtungstoff-Ausgang (Abb. 3, Pos. 1) den Hochdruckschlauch (2) schrauben.
2. Spritzpistole (3) mit ausgewählter Düse an den Hochdruckschlauch anschrauben.
3. Überwurfmutter am Hochdruckschlauch fest anziehen, damit kein Beschichtungstoff austritt.



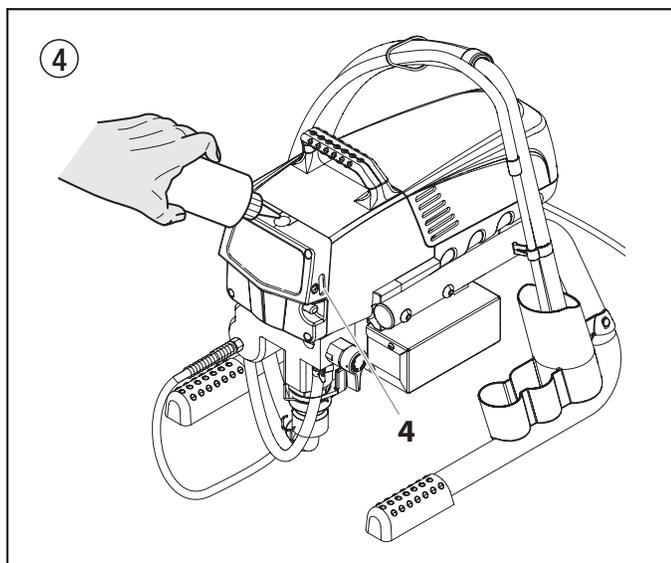
4. Entfernen Sie den Öltankdeckel mit einem geradschlitzigen Schraubenzieher.
5. Befüllen Sie den Öltank mit EasyGlide (Abb. 4) bis diese laut der Ölstandsanzeige (4) voll ist.



Achtung

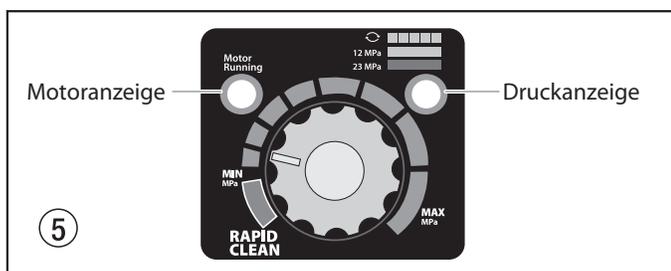
EasyGlide verhindert erhöhten Verschleiß der Packungen.

6. Setzen Sie den Öltankdeckel wieder ein.
7. Drücken Sie den Ölknopf 2 – 5-mal, um das Schmiersystem zu entlüften. Drücken Sie diesen während des Betriebes alle acht Stunden einmal, um die Farbstufe zu ölen.
8. Drücken Sie den Einlassventildrucker ganz nach unten, damit die Einlassventilkugel ganz frei ist.



4.2 Abdeckung der Steuerungsanzeige

Im Folgenden finden Sie eine Beschreibung der einzelnen Anzeigen des Bedienfeldes (Abb. 5).



Druckanzeige

Die Druckanzeige zeigt den aktuellen Betriebsdruck des Farbspritzgeräts an. Es gibt drei verschiedene Anzeigen: Blinkende gelbe, ständige gelbe und ständige grüne Anzeige.

Blinkende gelbe Anzeige

Wenn die Druckanzeige gelb blinkt, arbeitet das Farbspritzgerät mit einem zwischen 0 und 1,4 MPa (14 bar). Eine blinkende gelbe Druckanzeige bedeutet:

- Das Farbspritzgerät ist angeschlossen und eingeschaltet
- Das Farbspritzgerät steht unter Fülldruck (wenig oder kein Druck)
- Das Ventil PRIME/SPRAY [Vorfüllen/Sprühen] kann zwischen den beiden Stellungen umgestellt werden
- Die Spritzdüse kann gewechselt oder ausgetauscht werden



Wenn die Druckanzeige gelb blinkt und der Druckregler auf einen höheren Druck eingestellt ist und das Ventil PRIME/SPRAY [Vorfüllen/Sprühen] in der Stellung SPRAY [Sprühen] steht, ist entweder die Spritzdüse verschlissen oder das Spritzgerät muss repariert oder gewartet werden.

Ständige gelbe Anzeige

Wenn die Druckanzeige ständig gelb leuchtet, arbeitet das Spritzgerät mit einem Druck zwischen 1,4 MPa (14 bar) und 12 MPa (120 bar). Eine ständige gelbe Druckanzeige bedeutet:

- Das Spritzgerät hat die richtige Druckeinstellung zum Versprühen von Beize, Lacken und Mehrfachfarben

Ständige grüne Druckanzeige

Wenn die Druckanzeige ständig grün leuchtet, arbeitet das Spritzgerät mit einem Druck zwischen 12 MPa (120 bar) und 23 MPa (230 bar). Eine ständige grüne Druckanzeige bedeutet:

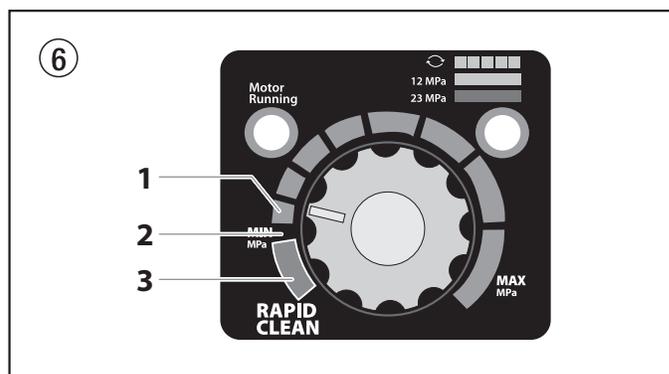
- Das Spritzgerät arbeitet mit der richtigen Druckeinstellung für das Spritzen mit Öl- und Latexfarben
- Das Spritzgerät arbeitet dann mit optimaler Leistung bei hoher Druckeinstellung
- Wenn bei der Druckeinstellung die Druckanzeige ständig gelb leuchtet, aber nach der Druckeinstellung ständig grün leuchten sollte, liegen folgende Fehler vor:
 - Verschlossene Düse:** Beim Versprühen von Latexfarbe oder beim Versprühen mit hohem Druck leuchtet die Druckanzeige ständig gelb. Dies bedeutet, die Spritzdüse ist verschlissen und muss ersetzt werden
 - Zu große Düse:** Wenn die Düse für den in der Farbspritzpistole eingesetzten Sprühkopf zu groß ist, schaltet die Druckanzeige von ständig grün auf ständig gelb um
 - Verschleiß der Pumpe:** Wenn die Druckanzeige ständig gelb leuchtet, obwohl eine neue Düse eingesetzt und der Druck auf Maximum eingestellt ist, sind Wartungsarbeiten erforderlich (verschlissene Packungsdichtungen, verschlissener Kolben, klemmendes Ventil usw.).

Motoranzeige

Die Motoranzeige leuchtet, wenn der Motor angesteuert wird. Diese Anzeige erleichtert in der Servicewerkstatt die Analyse von Motorproblemen.

4.3 Druckregler Einstellungen (Abb. 6)

1. Minimale Druckeinstellung
2. Schwarz Zone – keine Druckerzeugung
3. Blaue Zone – pulsierender Druck zur Reinigung



4.4 Anschluss an das Stromnetz



Achtung

Der Anschluss muss über eine vorschriftsmäßig geerdete Schutzkontakt-Steckdose erfolgen.

Vor Anschluss an das Stromnetz darauf achten, dass die Netzspannung mit der Angabe auf dem Leistungsschild am Gerät übereinstimmt.

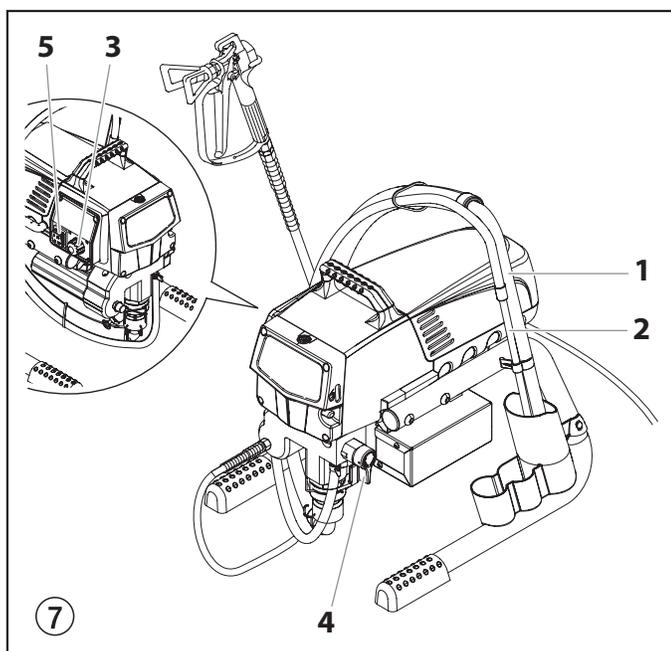
Der Anschluss muss mit einer Fehlerstromschutzeinrichtung INF ≤ 30 mA ausgerüstet sein.



Im WAGNER Zubehörprogramm finden Sie mobile elektrische Personenschutzvorrichtungen, die Sie auch mit anderen elektrischen Geräten verwenden können.

4.5 Bei Erstinbetriebnahme: Reinigung von Konservierungsmittel

1. Je nach Ausführung Ansaugrohr (Abb. 7, Pos. 1) oder Ansaugschlauch und Rücklaufschlauch (2) in einen Behälter mit geeignetem Reinigungsmittel einschwenken oder eintauchen.
2. Druckregler (3) auf minimalen Druck drehen.
3. Entlastungsventil (4) öffnen, Ventilstellung PRIME (↻ Zirkulation).
4. Gerät einschalten (5) ON (EIN).
5. Abwarten bis Reinigungsmittel aus dem Rücklaufschlauch austritt.
6. Entlastungsventil schließen, Ventilstellung SPRAY (↘ Spritzen).
7. Abzugsbügel der Spritzpistole ziehen.
8. Reinigungsmittel aus dem Gerät in einen offenen Sammelbehälter spritzen.



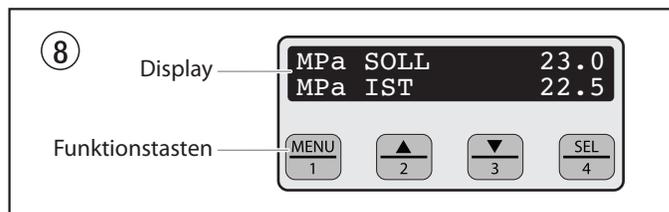
4.6 Gerät mit Beschichtungsstoff in Betrieb nehmen

1. Je nach Ausführung Ansaugrohr (Abb. 7, Pos. 1) oder Ansaugschlauch und Rücklaufschlauch (2) in den Beschichtungsstoff-Behälter einschwenken oder eintauchen.
2. Druckregler (3) auf minimalen Druck drehen.
3. Entlastungsventil (4) öffnen, Ventilstellung PRIME (↻ Zirkulation).
4. Gerät einschalten (5) ON (EIN).
5. Abwarten bis Beschichtungsstoff aus dem Rücklaufschlauch austritt.
6. Entlastungsventil schließen, Ventilstellung SPRAY (↘ Spritzen).
7. Spritzpistole mehrmals auslösen und in einen Sammelbehälter spritzen bis der Beschichtungsstoff ohne Unterbrechung aus der Spritzpistole austritt.
8. Druck erhöhen, Druckregler langsam höher drehen. Spritzbild prüfen, Druck erhöhen bis Zerstäubung einwandfrei ist. Druckregler immer auf die unterste Stellung bei noch guter Zerstäubung drehen.
9. Das Gerät ist spritzbereit.

4.7 Digital Electronic Spray Control (DESC)

Das Digital Electronic Spray Control (DESC) erhöht die Funktionalität des Spritzgerätes. Es ist direkt unter dem Druckregler am Bedienfeld installiert.

Es besteht aus einem Display sowie vier Funktionstasten. Das Display zeigt verschiedene Menüfenster, mit denen der Benutzer mit Hilfe der Funktionstasten die Bedienung des Spritzgerätes überwachen und anpassen kann.



i Der Druckregler hat Vorrang vor den Einstellungen des Digital Electronic Spray Control (DESC). Bei jeder Drehung des Druckreglers ändert sich der Druck des Spritzgerätes entsprechend.

Funktionstasten

Die Funktionstasten haben die Nummern 1 bis 4. Jeder Funktionstaste ist außerdem eine Sonderfunktion zugeordnet.

1/Menu (Menü) Taste

Bei Betätigung der Taste 1 werden die verschiedenen Menüfenster durchsucht oder es wird die in einem aktiven Menüfenster beschriebene Funktion ausgeführt.

2/▲Taste

Bei Betätigung der Taste 2 wird die in einem aktiven Menüfenster beschriebene Funktion ausgeführt oder ein Wert erhöht.

3/▼Taste

Bei Betätigung der Taste 3 wird die in einem aktiven Menüfenster beschriebene Funktion ausgeführt oder ein Wert verringert.

4/Select [Auswahl] Taste

Bei Betätigung der Taste 4 wird das aktive Menüfenster ausgewählt oder die in dem aktiven Menüfenster beschriebene Funktion ausgeführt.

Menüfenster

Zur Anpassung und Überwachung des Spritzgerätes werden verschiedene Menüfenster angeboten. Dies sind das Hauptmenüfenster, Volume Pumped [Gefördertes Volumen], Job Volume [Auftragsvolumen], Unit Serial # [Geräteseriennummer], Timers [Zeitgeber], Job Timers [Auftragszeitgeber], Service Time [Betriebsstunden], Security Code [Sicherheitscode], Prime [Vorfüllen] und Rapid Clean [Reinigung].

Hauptmenüfenster

Das Hauptmenüfenster ist das Standardfenster zur Steuerung, das beim Einschalten des Spritzgerätes angezeigt wird. **Drücken Sie die Taste 2, um zwischen den Maßeinheiten PSI, BAR und MPa umzuschalten.** Drücken Sie die Taste 1, um die verschiedenen anderen Menüfenster durchzublättern.

MPa	SOLL	23.0
MPa	IST	22.5

i Für Sprühgeräte, die mit einem neunsprachigen Digital Electronic Spray Control (DESC) ausgerüstet sind:

Die Betätigung der Taste #2 am Hauptbildschirm schaltet zwischen den Messwerteinheiten PSI, Bar, und MPa um.



Die Betätigung der Taste #3 am Hauptbildschirm verändert die Sprache des Anzeigetexts. Es sind insgesamt neun verschiedene Sprachen abrufbar. Jedes Mal, wenn die Taste #1 betätigt wird, erscheint eine andere Sprache. Die Sprachen erscheinen in der folgenden Reihenfolge: englisch, spanisch, niederländisch, dänisch, schwedisch, deutsch, französisch, italienisch und portugiesisch.

Menüfenster Volume Pumped [Gefördertes Volumen]

Das Menüfenster Volume Pumped [Gefördertes Volumen] zeigt die Gesamtanzahl der Gallonen bzw. Liter, die mit dem Spritzgerät versprüht wurden.

VOL. GEPUMPT
MENU-1 AUSWAHL-4

Drücken Sie zur Auswahl des Menüfensters Volume Pumped [Gefördertes Volumen] die Taste 4.

GALLONE X
MENU-1 LITER-2

LITER X
MENU-1 GALLONE-2

Menüfenster Job Volume [Auftragsvolumen]

Mit dem Menüfenster Job Volume [Auftragsvolumen] kann der Benutzer einen Literzähler zurücksetzen, um den Verbrauch bei bestimmten Aufträgen zu kontrollieren.

JOB-VOLUMEN
MENU-1 AUSWAHL-4

Drücken Sie zur Auswahl des Menüfensters Job Volume [Auftragsvolumen] die Taste 4.

GALLONE XXXX
MENU-1 RESET-3

Menüfenster Unit Serial # [Geräteseriennummer]

Das Menüfenster Unit Serial # [Geräteseriennummer] zeigt die Seriennummer des Spritzgerätes an.

SERIENNR. D. EINH
MENU-1 AUSWAHL-4

Drücken Sie zur Auswahl des Menüfensters Unit Serial # [Geräteseriennummer] die Taste 4.

SerNr. XXXXXXXXXXXX
MENU-1

Menüfenster Timers [Zeitgeber]

Im Menüfenster Timers [Zeitgeber] wird die Gesamteinschaltdauer des Spritzgerätes sowie die Gesamtbetriebszeit des Spritzgerätes angezeigt (Förderbetrieb).

TIMER
MENU-1 AUSWAHL-4

Drücken Sie zur Auswahl des Menüfensters Timers [Zeitgeber] die Taste 4.

EIN. ZEIT XXXX
LAUFZEIT XXXX

Menüfenster Job Timer [Auftragszeitgeber]

Mit dem Menüfenster Job Timer [Auftragszeitgeber] kann der Benutzer die „ON TIME“ [Einschaltzeit] und die „RUN TIME“ [Betriebszeit] zurücksetzen, um die Arbeitszeit bei bestimmten Aufträgen zu kontrollieren.

JOB-TIMER
MENU-1 AUSWAHL-4

Drücken Sie zur Auswahl des Menüfensters Job Timer [Auftragszeitgeber] die Taste 4. Bildschirm „EIN.ZEIT“ wird angezeigt. Drücken Sie die Taste #3, um zu resettieren. Drücken Sie die Taste #1, um weiter zum Bildschirm „LAUFZEIT“ zu gelangen. Drücken Sie die Taste #3, um zu resettieren. Drücken Sie die Taste #1, um durch die übrigen Menü-Bildschirme zu scrollen.

EIN. ZEIT X
MENU-1 RESET-3

LAUFZEIT X
MENU-1 RESET-3

Menüfenster Service Timer [Betriebsstunden]

Im Menüfenster Service Timer [Betriebsstunden] kann der Benutzer ein Wartungsintervall (in Stunden) festlegen. Drücken Sie zur Auswahl des Menüfensters Service Timer [Betriebsstunden] die Taste 4.

WARTUNGSZEIT
MENU-1 AUSWAHL-4

Zur Einstellung der Wartungszeit betätigen Sie die Tasten #2 (hoch) und/ oder die #3 (runter), um die gewünschte Zeit einzustellen (die Betriebsstunden werden durch jede einzelne Betätigung einer Taste schrittweise um 25 erhöht/ verringert).

WARTUNG IN XX
BETRIEBSSTD. XX

Sobald das Wartungszeitintervall eingestellt ist und den Betriebsstunden entspricht, zeigt das Display den Bildschirm

„Wartung erforderlich“ an. Die Pumpe bleibt jedoch auch weiterhin betriebsfähig. Um zum Hauptbildschirm zurückgelangen, drücken Sie die Taste #1. So können „Wartung in“ und „Betriebsstunden“, die auf dem Wartungsbildschirm angezeigt werden, wieder auf 0 gesetzt werden.

Menüfenster Security Code [Sicherheitscode]

Im Menüfenster Security Code [Sicherheitscode] kann der Benutzer einen vierstelligen Sicherheitscode eingeben, um die Inbetriebnahme des Spritzgerätes durch Unbefugte zu verhindern. Wenn ein Sicherheitscode definiert wurde, fragt die Steuerung auf dem Display den Code beim Einschalten ab. Wenn der richtige Sicherheitscode eingegeben wird, erscheint auf dem Display das Menüfenster Main Screen [Hauptmenü] und das Spritzgerät wird eingeschaltet. Wird ein falscher Code eingegeben, erscheint auf dem Display erneut die Aufforderung zur Eingabe des richtigen Codes und das Spritzgerät wird deaktiviert. Drücken Sie zur Änderung oder Definition des Sicherheitscodes die Taste 2.

SICHERHEITSCODE
MENU-1 AENDERN-2



Wenn das Spritzgerät neu ist, ist kein Sicherheitscode definiert und beim Einschalten erscheint sofort das Hauptmenüfenster. Wird zum ersten Mal ein Sicherheitscode eingegeben, so erscheint der Bildschirm „Alte Codenummer eingeben“; geben Sie hier „1111“ ein.

Geben Sie die alte Sicherheitscodenummer ein, um das Fenster zur Änderung des Sicherheitscodes aufzurufen. Wenn Sie den falschen Code eingeben, erscheint auf dem Display erneut die Aufforderung zur Eingabe des richtigen Sicherheitscodes, anderenfalls kann der Sicherheitscode nicht geändert werden.

ALTE CODE-NR.
EINGEBEN

Geben Sie den neuen Sicherheitscode ein. Sobald der neue Sicherheitscode eingegeben ist, erscheint auf dem Display automatisch die Aufforderung zur Eingabe des neuen Sicherheitscodes zur Überprüfung. Wenn Sie den neuen Code erneut eingeben, erscheint auf dem Display eine Bestätigung, dass der neue Sicherheitscode übernommen wurde und danach wieder das Hauptmenüfenster. Wenn Sie den neuen Sicherheitscode falsch eingeben, erscheint auf dem Display wieder die Aufforderung „Enter New Code Number“ [Neue Codenummer eingeben] und der Ablauf beginnt von vorn.

NEUE CODE-NR.
EINGEBEN XXXX

NEUE CODE-NR.
ERNEUT EINGEBEN

NEUE CODE-NR.
AKZEPTIERT

Sollten Sie Ihren Sicherheitscode vergessen oder verlegt haben, setzen Sie sich bitte mit dem Wagner Kundendienst in Verbindung.



Geben Sie zur Deaktivierung der Sicherheitsfunktion „1111“ in dem Fenster „Enter New Code Number“ [Neue Codenummer eingeben] ein (dies ist der Standardsicherheitscode, mit dem das Spritzgerät entriegelt wird). Daraufhin erscheint beim Einschalten des Spritzgerätes das Hauptmenüfenster.

Menüfenster Prime [Vorfüllen]

Das Menüfenster Prime [Vorfüllen] wird angezeigt, wenn der Druckregler im gelben Bereich auf die Einstellung „Min“ eingestellt ist.

VORBEFUELLEN

Menüfenster Rapid Clean [Reinig]

Der Bildschirm [Reinig] erscheint, wenn der Druckregler auf RAPID CLEAN eingestellt ist und das Ventil PRIME/SPRAY [Vorfüllen/Sprühen] auf SPRAY eingestellt ist.

REINIG



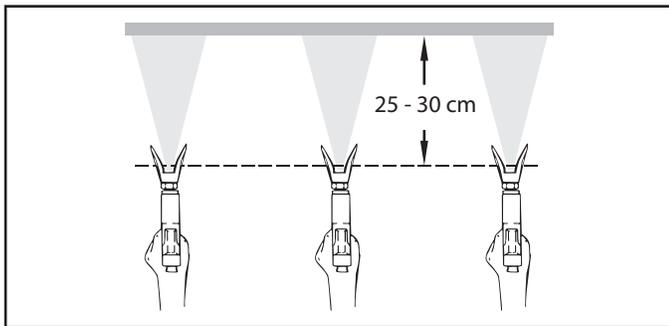
Wenn in einem Menüfenster 30 Sekunden lang keine Eingaben erfolgten, schaltet das Display wieder zum Hauptmenüfenster zurück.

5. Spritztechnik

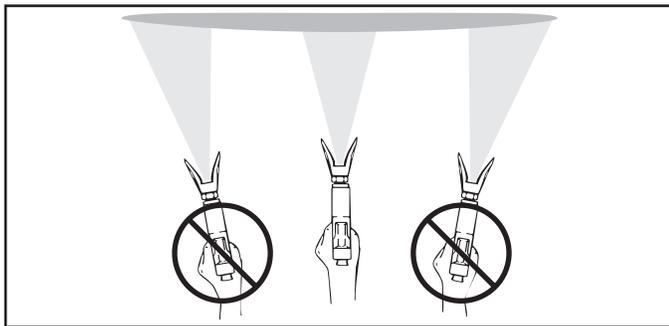


Injektionsgefahr. Nicht ohne richtig montierten Düsenschutz spritzen. Spritzpistolenabzug NIE drücken ohne dass die Düse vollständig auf die Spritz- oder Entstopfungsposition gesetzt ist. Spritzpistolenabzugsschloß IMMER vor Entfernung, Ersetzung, oder Reinigung der Düse drücken.

Der Schlüssel zu einer guten Malarbeit ist gleichmäßiges Anstreichen der ganzen Oberfläche. Bewegen Sie Ihren Arm mit gleicher Geschwindigkeit und halten Sie die Spritzpistole auf gleichem Abstand von der Oberfläche entfernt. Der beste Spritzabstand beträgt 25 - 30 cm zwischen der Spritzdüse und der Oberfläche.

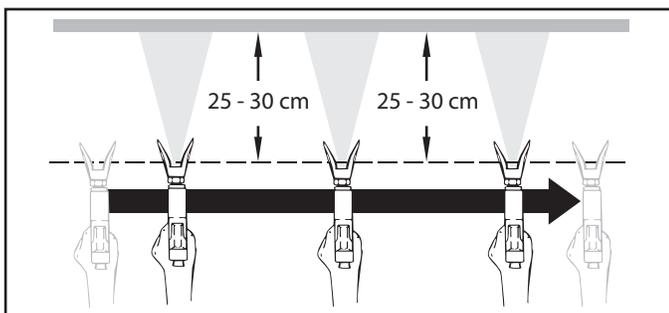


Halten Sie die Spritzpistole parallel zur Oberfläche. Dies bedeutet, Sie müssen Ihren ganzen Arm, anstatt nur das Handgelenk, hin- und herbewegen.



Halten Sie die Spritzpistole senkrecht zur Oberfläche; sonst wird ein Teil der Auftragsfläche dicker als bei anderen Teilen angestrichen.

Spritzpistolenabzug nach Anfang der Armbewegung drücken. Abzug vor Beenden der Bewegung loslassen. Die Spritzpistole soll sich beim Ziehen und Loslassen des Abzugs in Bewegung befinden. Überdecken Sie jeden Anstrich bei etwa 30%. Dies trägt zum gleichmäßigen Auftragen des Anstrichmaterials bei.



Beim Auftreten sehr scharfer Randzonen und Streifen im Spritzstrahl – Betriebsdruck erhöhen oder Beschichtungsstoff verdünnen.

6. Handhabung des Hochdruck-schlauches

Das Gerät ist mit einem speziell für Kolbenpumpen geeigneten Hochdruckschlauch ausgerüstet.



Verletzungsgefahr durch undichten Hochdruck-schlauch. Beschädigten Hochdruckschlauch sofort ersetzen.

Niemals defekten Hochdruckschlauch selbst reparieren!

Der Hochdruckschlauch ist sorgsam zu behandeln. Scharfes Biegen oder Knicken vermeiden, kleinster Biegeradius etwa 20 cm.

Hochdruckschlauch nicht überfahren, sowie vor scharfen Gegenständen und Kanten schützen.

Niemals am Hochdruckschlauch ziehen, um das Gerät zu bewegen.

Darauf achten, dass der Hochdruckschlauch sich nicht dreht. Durch Verwendung einer Wagner Spritzpistole mit Drehgelenk und einer Schlauchtrommel kann dies verhindert werden.



Für die Handhabung des Hochdruckschlauches bei der Arbeit am Gerüst hat sich als am Vorteilhaftesten erwiesen, den Schlauch stets an der Außenseite des Gerüsts zu führen.



Bei alten Hochdruckschläuchen steigt das Risiko von Beschädigungen. Wagner empfiehlt den Hochdruckschlauch nach 6 Jahren auszutauschen.



Aus Gründen der Funktion, Sicherheit und Lebensdauer nur WAGNER Original-Hochdruck-schläuche verwenden.

7. Arbeitsunterbrechung

1. Entlastungsventil öffnen, Ventilstellung PRIME (↻ Zirkulation).
2. Gerät ausschalten OFF (AUS).
3. Druckregler auf minimalen Druck drehen.
4. Abzugsbügel der Spritzpistole ziehen, um Hochdruckschlauch und Spritzpistole vom Druck zu entlasten.
5. Spritzpistole sichern, siehe Betriebsanleitung der Spritzpistole.
6. Falls eine Standarddüse gereinigt werden soll, siehe Seite 17, Punkt 12.2.

Ist eine andere Düsenausführung montiert, dann nach entsprechender Betriebsanleitung vorgehen.

7. Je nach Ausführung Ansaugrohr oder Ansaugschlauch und Rücklaufschlauch im Beschichtungsstoff eingetaucht lassen oder in ein entsprechendes Reinigungsmittel einschwenken oder eintauchen.



Achtung

Beim Einsatz von schnelltrocknenden – oder Zweikomponenten-Beschichtungsstoff, Gerät unbedingt innerhalb der Verarbeitungszeit mit geeignetem Reinigungsmittel durchspülen.

8. Gerätereinigung (Außerbetriebnahme)

Sauberkeit ist die sicherste Gewährleistung für einen störungsfreien Betrieb. Nach Beendigung der Spritzarbeiten Gerät reinigen. Auf keinen Fall dürfen Beschichtungsstoffe im Gerät antrocknen und sich festsetzen. Das zur Reinigung verwendete Reinigungsmittel (nur mit einem Flammpunkt über 21°C) muss dem Beschichtungsstoff entsprechen.

- **Spritzpistole sichern**, siehe Betriebsanleitung der Spritzpistole

Düse reinigen und demontieren.

Standarddüse siehe Seite 17, Punkt 12.2.

Ist eine andere Düsenausführung montiert, dann nach entsprechender Betriebsanleitung vorgehen.

1. Ansaugschlauch aus dem Beschichtungsstoff herausnehmen.
2. Entlastungsventil schließen, Ventilstellung SPRAY (↗ Spritzen).
3. Gerät einschalten ON (EIN).
4. Abzugsbügel an der Spritzpistole ziehen, um restlichen Beschichtungsstoff aus dem Ansaugschlauch, Hochdruckschlauch und der Spritzpistole in einen offenen Behälter zu pumpen.



Achtung

Bei lösemittelhaltigen Beschichtungsstoffen muss der Behälter geerdet werden.



Vorsicht! Nicht in Behälter mit kleiner Öffnung (Spundloch) pumpen oder spritzen! Siehe Sicherheitsvorschriften.

5. Ansaugschlauch mit Rücklaufschlauch in einen Behälter mit geeignetem Reinigungsmittel eintauchen.
6. Druckregler in die blaue Zone drehen – pulsierender Druck zur Reinigung.
7. Entlastungsventil öffnen, Ventilstellung PRIME (↻ Zirkulation).
8. Geeignetes Reinigungsmittel einige Minuten im Kreislauf pumpen.
9. Entlastungsventil schließen, Ventilstellung SPRAY (↗ Spritzen).
10. Abzugsbügel an der Spritzpistole ziehen.
11. Restliches Reinigungsmittel in einen offenen Behälter pumpen, bis das Gerät leer ist.
12. Gerät ausschalten OFF (AUS).

8.1 Gerätereinigung von außen



Zuerst Netzstecker aus der Steckdose ziehen.



Achtung

Kurzschlussgefahr durch eindringendes Wasser! Gerät niemals mit Hochdruck- oder Dampf Hochdruckreiniger abspritzen.



Achtung

Hochdruckschlauch nicht in Lösemittel einlegen. Außenseite nur mit einem getränkten Tuch abwischen.

Gerät außen mit einem in geeignetem Reinigungsmittel getränkten Tuch abwischen.

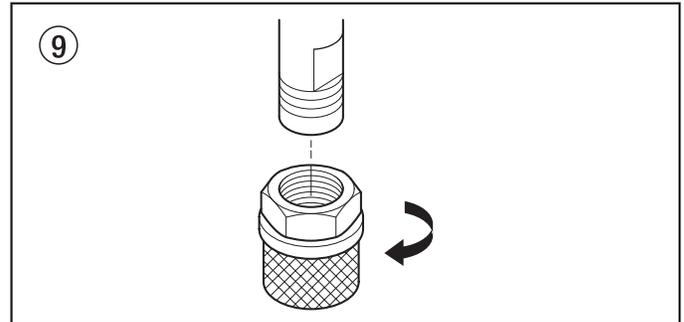
8.2 Ansaugfilter



Ein sauberer Ansaugfilter gewährleistet stets maximale Fördermenge, konstanten Spritzdruck und einwandfreies Funktionieren des Gerätes.

1. Filter (Abb. 9) vom Ansaugrohr abschrauben.
2. Filter reinigen oder austauschen.

Reinigung mit einem harten Pinsel und entsprechendem Reinigungsmittel durchführen.



8.3 Hochdruckfilter reinigen

Filterpatrone regelmäßig reinigen.

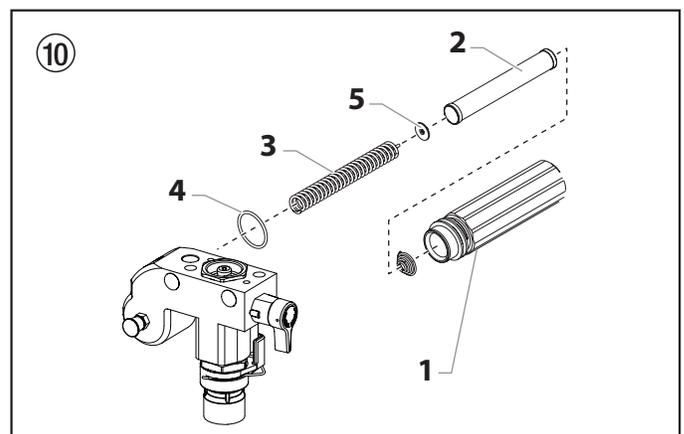
Ein verschmutzter oder verstopfter Hochdruckfilter verursacht ein schlechtes Spritzbild oder eine verstopfte Düse.

1. Druckregler bis zum Anschlag in die schwarze Zone drehen (kein Druck).
2. Entlastungsventil öffnen, Ventilstellung PRIME (↻ Zirkulation).
3. Gerät ausschalten OFF (AUS).



Netzstecker aus der Steckdose ziehen.

4. Filtergehäuse (Abb. 10, Pos. 1) mit Bandschlüssel abschrauben.
5. Filterpatrone (2) von der Stützfeder (3) abziehen.
6. Alle Teile mit entsprechendem Reinigungsmittel reinigen. Wenn notwendig, Filterpatrone austauschen.
7. O-Ring (4) prüfen, wenn notwendig austauschen.
8. Stützscheibe (5) an die Stützfeder (3) anlegen. Filterpatrone (2) über die Stützfeder schieben.
9. Filtergehäuse (1) einschrauben und mit Bandschlüssel bis zum Anschlag anziehen.



8.4 Reinigung der Airless-Spritzpistole

1. Airless-Spritzpistole bei niedrigem Betriebsdruck mit geeignetem Reinigungsmittel durchspülen.
2. Düse gründlich mit geeignetem Reinigungsmittel reinigen, so dass keine Beschichtungsstoffreste zurückbleiben.
3. Airless-Spritzpistole außen gründlich reinigen.

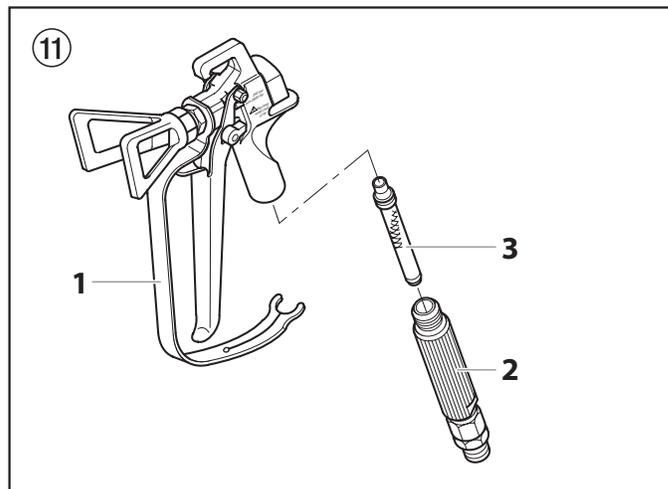
Einsteckfilter in der Airless-Spritzpistole

Demontage (Abb. 11)

1. Schutzbügel (1) kräftig nach vorne ziehen.
2. Griff (2) aus dem Pistolengehäuse schrauben. Einsteckfilter (3) herausziehen.
3. Einsteckfilter verstopft oder defekt – ersetzen.

Montage

1. Einsteckfilter (3) mit dem längeren Konus in das Pistolengehäuse stecken.
2. Griff (2) in das Pistolengehäuse einschrauben und anziehen.
3. Schutzbügel (1) einrasten.



9. Hilfe bei Störungen

Art der Störung	Mögliche Ursache	Maßnahme zur Behebung der Störung
A. Gerät läuft nicht an	<ol style="list-style-type: none"> 1. Keine Spannung vorhanden. 2. Druckeinstellung zu niedrig. 3. ON/OFF (EIN/AUS) Schalter defekt. 	<ol style="list-style-type: none"> 1. Spannungsversorgung prüfen. 2. Druckregler höher drehen. 3. Austauschen.
B. Gerät saugt nicht an	<ol style="list-style-type: none"> 1. Entlastungsventil ist auf SPRAY (↺ Spritzen) eingestellt. 2. Filter ragt über den Flüssigkeitsspiegel hinaus und saugt Luft an. 3. Filter verstopft. 4. Ansaugschlauch/Ansaugrohr lose, das heißt, das Gerät saugt Nebenluft. 	<ol style="list-style-type: none"> 1. Entlastungsventil auf PRIME (↻ Zirkulation) stellen. 2. Beschichtungsstoff nachfüllen. 3. Drehen Sie den Druckregler im Uhrzeigersinn, um den Druck zu erhöhen. 4. Anschlussstellen reinigen falls notwendig O-Ringe austauschen. Ansaugschlauch mit Halteklammer sichern.
C. Gerät saugt an, aber es kommt zu keinem Druckaufbau	<ol style="list-style-type: none"> 1. Düse stark verschlissen. 2. Düse zu groß. 3. Druckeinstellung zu niedrig. 4. Filter verstopft. 5. Beschichtungsstoff fließt über den Rücklaufschlauch, wenn das Entlastungsventil in Stellung SPRAY (↺ Spritzen) steht. 6. Packungen verklebt oder verschlissen. 7. Ventilkugeln verschlissen. 8. Ventilsitze verschlissen. 	<ol style="list-style-type: none"> 1. Austauschen 2. Wahl einer kleineren Düse, siehe Düsentabelle Seite 18. 3. Druckregler auf höhere Ziffer drehen. 4. Filter reinigen oder austauschen. 5. Entlastungsventil demontieren und reinigen oder austauschen. 6. Packungen ausbauen, reinigen oder austauschen. 7. Ventilkugeln ausbauen und austauschen. 8. Ventilsitze ausbauen und austauschen.

Art der Störung	Mögliche Ursache	Maßnahme zur Behebung der Störung
D. Beschichtungsstoff tritt oben aus der Farbstufe	<ol style="list-style-type: none"> 1. Obere Packung ist verschlissen. 2. Kolben ist verschlissen. 	<ol style="list-style-type: none"> 1. Packung ausbauen und austauschen. 2. Kolben ausbauen und austauschen.
E. Gerät verliert an Leistung	<ol style="list-style-type: none"> 1. Druckeinstellung ist zu niedrig. 	<ol style="list-style-type: none"> 1. Drehen Sie den Druckregler im Uhrzeigersinn, um den Druck zu erhöhen.
F. Erhöhte Pulsation an der Spritzpistole	<ol style="list-style-type: none"> 1. Falscher Hochdruckschlauchtyp. 2. Düse verschlissen oder zu groß. 3. Zu hoher Druck. 	<ol style="list-style-type: none"> 1. Aus Gründen der Funktion, Sicherheit und Lebensdauer nur WAGNER Original-Hochdruckschläuche verwenden. 2. Düse austauschen. 3. Druckregler auf niedrigere Ziffer drehen.
G. Schlechtes Spritzbild	<ol style="list-style-type: none"> 1. Zu große Düse für den zu verspritzenden Beschichtungsstoff. 2. Druckeinstellung nicht korrekt. 3. Zu niedrige Fördermenge. 4. Beschichtungsstoff hat zu hohe Viskosität. 	<ol style="list-style-type: none"> 1. Düse austauschen, siehe Düsentabelle Seite 18. 2. Druckregler drehen bis ein zufriedenstellendes Spritzbild erreicht wird. 3. Alle Filter reinigen oder austauschen. 4. Entsprechend Herstellerangabe verdünnen.

Fehlermeldungen des Digital Electronic Spray Control (DESC)

Die folgenden Fehlermeldungen werden angezeigt, wenn das Digital Electronic Spray Control (DESC) ein Problem mit dem Spritzgerät erkennt. Sobald ein Problem erkannt und eine Fehlermeldung ausgegeben wird, wird das Spritzgerät abgeschaltet.



Bevor Sie fortfahren, ist unbedingt der übrige Druck aus dem System abzulassen (☺ Zirkulation). Halten Sie auch alle anderen Warnhinweise ein, um die Verletzungsgefahr durch Injektionen, bewegliche Teile oder elektrischen Schlag zu reduzieren. Trennen Sie das Spritzgerät vor Wartungsarbeiten stets vom Netz!

Menüfenster Check Transducer [Sensor überprüfen]

Das Menüfenster Check Transducer [Sensor überprüfen] erscheint, wenn der Sensor defekt ist oder sich gelöst hat. Bringen Sie das Spritzgerät zur Reparatur in eine Vertragswerkstatt von Wagner.

**MESSFUEHLER
PRUEFEN**

Menüfenster Check Motor [Motor überprüfen]

Das Menüfenster Check Motor [Motor überprüfen] erscheint, wenn Motor oder Motorsensor defekt sind. Bringen Sie das Spritzgerät zur Reparatur in eine Vertragswerkstatt von Wagner.

**MOTOR
PRUEFEN**

Menüfenster Low Voltage [Niedrige Spannung]

Das Menüfenster Low Voltage [Niedrige Spannung] erscheint, wenn sich das Spritzgerät abschaltet, weil die Eingangsspannung zu niedrig ist. Überprüfen Sie die Stromversorgung und beseitigen Sie das Problem. Schalten Sie das Spritzgerät.

**SPANNUNG
ZU NIEDRIG**

Menüfenster High Motor Temperature [Hohe Motortemperatur]

Das Menüfenster High Motor Temperature [Hohe Motortemperatur] erscheint, wenn die Motortemperatur zu stark angestiegen ist. Bringen Sie das Spritzgerät zur Reparatur in eine Vertragswerkstatt von Wagner.

**MOTORTEMPORATUR
ZU HOCH**

Menüfenster High Control Temperature [Hohe Reglertemperatur]

Das Menüfenster High Control Temperature [Hohe Reglertemperatur] erscheint, wenn die Temperatur des Digital Electronic Spray Control (DESC) zu weit angestiegen ist. Bringen Sie das Spritzgerät zur Reparatur in eine Vertragswerkstatt von Wagner.

**REGLERTEMPORATUR
ZU HOCH**

Menüfenster High Mechanical Load [Hohe Ueberlastung, Mechanik prüfen]

Das Menüfenster High Mechanical Load [Hohe Ueberlastung, Mechanik prüfen] erscheint, wenn sich das Spritzgerät abschaltet, weil die Stromaufnahme zu hoch ist oder das Spritzgerät den Überstromschutzschalter auslöst. Bringen Sie das Spritzgerät zur Reparatur in eine Vertragswerkstatt von Wagner.

**UEBERLASTUNG
MECHANIK . PRUEFEN**

10. Wartung

10.1 Allgemeine Wartung

Die Wartung des Gerätes soll einmal jährlich durch den Wagner-Service durchgeführt werden.

1. Hochdruckschläuche, Geräteanschlussleitung und Stecker auf Beschädigung prüfen.
2. Einlass-, Auslassventil und Filter auf Verschleiß prüfen.

10.2 Hochdruckschlauch

Hochdruckschlauch optisch auf eventuell vorhandene Einschnitte oder Ausbeulungen, insbesondere am Übergang in die Armatur, prüfen. Überwurfmutter müssen sich frei drehen lassen.



Bei alten Hochdruckschläuchen steigt das Risiko von Beschädigungen. Wagner empfiehlt den Hochdruckschlauch nach 6 Jahren auszutauschen.

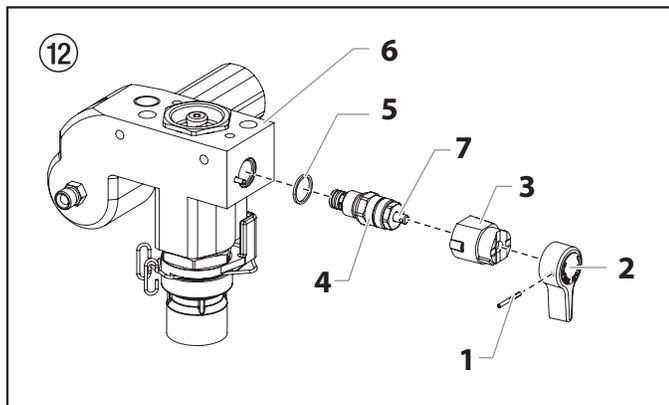
11. Reparaturen am Gerät



**Gerät ausschalten OFF (AUS).
Vor allen Reparaturen – Netzstecker aus der Steckdose ziehen.**

11.1 Entlastungsventil

1. Kerbstift (Abb. 12, Pos. 1) mit einem Durchschlag von 2 mm aus dem Entlastungsventilgriff (2) entfernen.
2. Entlastungsventilgriff (2) und Mitnehmer (3) abziehen.
3. Ventilgehäuse (4) komplett mit Rollgabelschlüssel abschrauben.
4. Sicherstellen, dass die Dichtung (5) richtig sitzt, dann neues Ventilgehäuse (4) komplett in das Farbstufengehäuse (6) einschrauben. Mit Rollgabelschlüssel anziehen.
5. Mitnehmer (3) ausrichten auf die Bohrung im Farbstufengehäuse (6). Mitnehmer aufchieben und mit Maschinenfett einstreichen.
6. Bohrung in der Ventilwelle (7) und im Entlastungsventilgriff (2) in Übereinstimmung bringen.
7. Kerbstift (1) einsetzen und Entlastungsventilgriff in Stellung PRIME/SPRAY stellen.



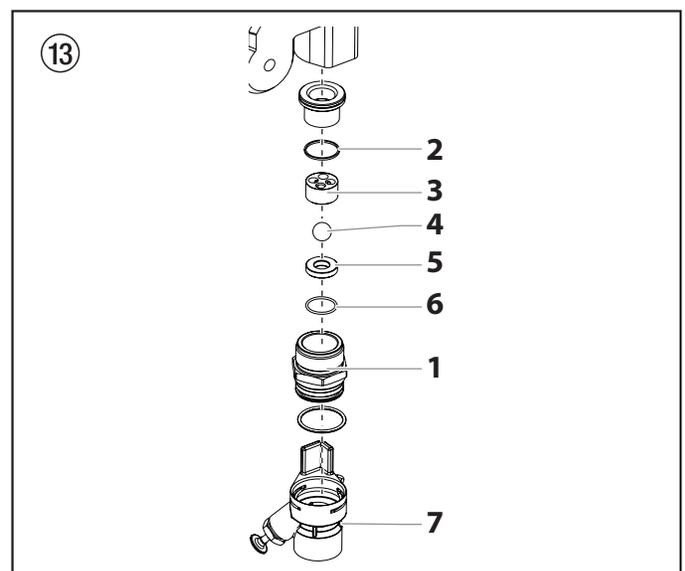
11.2 Ein- und Auslassventil

1. Die vier Schrauben im Frontdeckel entfernen, Frontdeckel abnehmen.



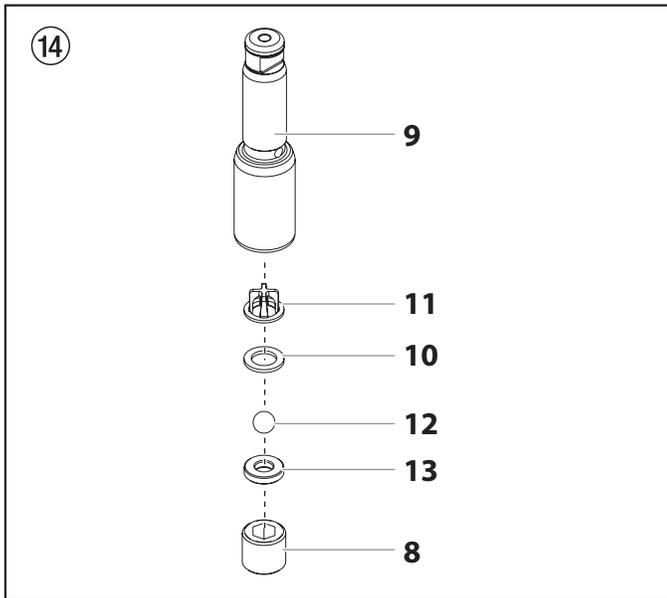
Quetschgefahr – nicht mit den Fingern oder Werkzeug zwischen die sich bewegenden Teile fassen.

2. Der Kolben muss sich in der unteren Hubbewegung befinden:
 - a. Stellen Sie den Druckregler auf den geringsten Druck ein. Der DESC Bildschirm sollte [VORBEFÜLLEN] anzeigen.
 - b. Betätigen Sie die Taste #1 auf dem DESC Bedienfeld. Der Bildschirm [LANGSAMEN MODUS] erscheint.
 - c. Drehen Sie den Druckregler langsam in Uhrzeigersinn, um den Druck zu erhöhen. Die Kurbelwelle/ Schiebereinheit wird sich nun sehr langsam in Bewegung setzen.
 - d. Sobald diese den untersten Punkt, d.h. den Totenpunkt des Hubs erreicht, drehen Sie den Druckregler zurück auf den geringsten Druck. Die Kurbelwelle/ Schiebereinheit sollte nun stehen bleiben.
3. Netzstecker aus der Steckdose ziehen.
4. **Gerät auf hoher Wagen:**
Ansaugrohr abschrauben.
Gerät auf Gestell:
Halteklammer vom Anschlussbogen am Ansaugschlauch entfernen, Ansaugschlauch abziehen.
5. Rücklaufschlauch abschrauben.
6. Gerät um 90° nach hinten schwenken zum leichteren Arbeiten an der Materialförderpumpe.
7. Entfernen Sie die Klemme des Abzugs und schieben Sie das Abzugsgehäuse (7) vom Einlassventilkugelgehäuse (1).
8. Einlassventilgehäuse (Abb. 13, Pos. 1) aus dem Farbstufengehäuse schrauben.
9. Untere Dichtung (2), untere Kugelführung (3), Einlassventilkugel (4), Einlassventilsitz (5) und O-Ring (6) ausbauen.
10. Alle Teile mit entsprechendem Reinigungsmittel reinigen. Einlassventilgehäuse (1), Einlassventilsitz (5) und Einlassventilkugel (4) auf Verschleiß prüfen, wenn notwendig Teile austauschen. Verschlissener Einlassventilsitz (5), falls er auf einer Seite unbenutzt ist, umgedreht einbauen.



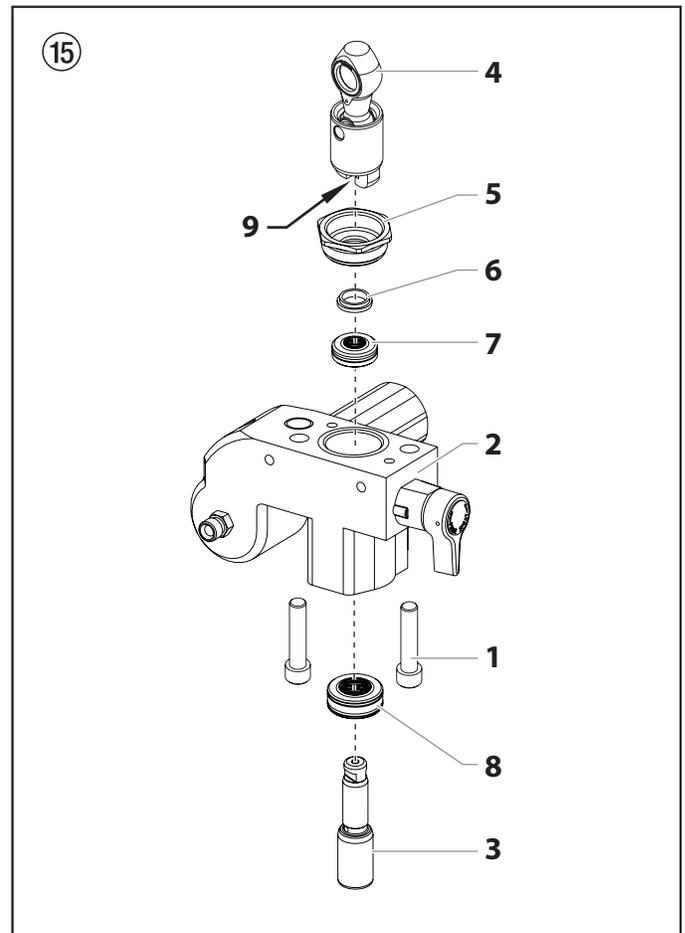
11. Auslassventilgehäuse (Abb. 14, Pos. 8) mit Rollgabelschlüssel aus dem Kolben (9) schrauben.
12. Obere Kugelführung (11), Scheibe (10), Auslassventilkugel (12) und Auslassventilsitz (13) ausbauen.

13. Alle Teile mit entsprechendem Reinigungsmittel reinigen. Auslassventilgehäuse (8), Auslassventilsitz (13), Auslassventilkugel (12), Scheibe (10) und obere Kugelführung (11) auf Verschleiß prüfen, wenn notwendig, Teile austauschen. Verschlossener Auslassventilsitz (13), falls er auf einer Seite unbenutzt ist, umgedreht einbauen.
14. Montage in umgekehrter Reihenfolge durchführen. O-Ring (Abb. 13, Pos. 6) mit Maschinenfett einstreichen und auf richtigen Sitz im Einlassventilgehäuse (Abb. 13, Pos. 1) achten.

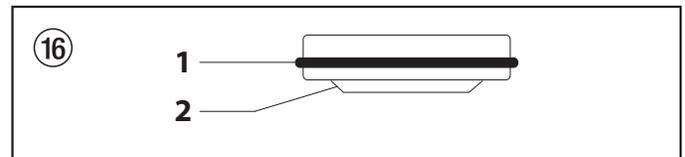


11.3 Packungen

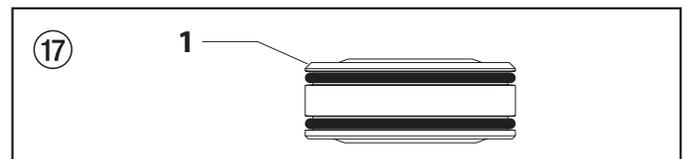
1. Einlassventilgehäuse ausbauen entsprechend den Schritten unter Kapitel 11.2, Seite 14.
2. Es ist nicht notwendig, das Auslassventil auszubauen.
3. Beide Zylinderkopfschrauben (Abb. 15, Pos. 1) mit einem Sechskantschraubendreher 3/8 inch aus dem Farbstufengehäuse (2) schrauben.
4. Schieben Sie das Farbstufengehäuse (2) und den Kolben (3) nach vorne, bis der Kolben sich außerhalb der T-Nut (9) auf der Schiebereinheit (4) befindet.
5. Kolben (3) aus dem Farbstufengehäuse (2) nach unten herausschieben.
6. Führungsmutter (5) aus dem Farbstufengehäuse (2) schrauben, Kolbenführung (6) entfernen.
7. Obere (7) und untere Packungen (8) aus dem Farbstufengehäuse (2) entfernen.



8. Farbstufengehäuse (2) reinigen.
9. Obere Packung (7) und untere Packungen (8) mit Maschinenfett einstreichen.
10. Obere Packung (Abb. 16) mit O-Ring (1) und vorstehender Lippe (2) nach unten einsetzen.



11. Setzen Sie die untere Packungsdichtung (Abb. 17) mit der konischen Kante (1) nach oben ein.



12. Kolbenführung (Abb. 15, Pos. 6) in die Führungsmutter (5) einsetzen. Führungsmutter (5) in das Farbstufengehäuse (2) einschrauben und von Hand anziehen.
13. Montagewerkzeug (im Lieferumfang Ersatz-Packungen) für den Kolben (3) von oben auf den Kolben schieben.
14. Montagewerkzeug und Kolben (3) mit Maschinenfett einstreichen.
15. Kolben (3) von unten in das Farbstufengehäuse (2) durch die unteren Packungen (8) einführen. Mit einem Gummihammer leicht von unten auf den Kolben (3) schlagen, bis er oberhalb des Farbstufengehäuses zu sehen ist.
16. Montagewerkzeug vom Kolben (3) entfernen.

12. Anhang

12.1 Düsenauswahl

Um eine einwandfreie und rationelle Arbeitsweise zu erzielen, ist die Auswahl der Düse von großer Wichtigkeit. In vielen Fällen kann die richtige Düse nur über einen Spritzversuch ermittelt werden.

Einige Regeln hierzu:

Der Spritzstrahl muss gleichmäßig sein.

Wenn Streifen im Spritzstrahl erscheinen, so ist der Spritzdruck zu gering oder die Viskosität des Beschichtungsstoffes zu hoch.

Abhilfe: Druck erhöhen oder Beschichtungsstoff verdünnen. Jede Pumpe leistet eine bestimmte Fördermenge im Verhältnis zur Düsengröße:

Es gilt grundsätzlich: Große Düse = niedriger Druck
Kleine Düse = hoher Druck

Es gibt ein großes Sortiment von Düsen mit verschiedenen Spritzwinkeln.

12.2 Wartung und Reinigung von Airless Hartmetall-Düsen

Standarddüsen

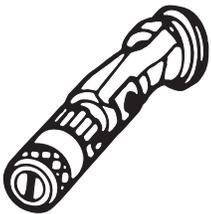
Ist eine andere Düsenausführung montiert, dann nach Herstellerangaben reinigen.

Die Düse hat eine mit größter Präzision bearbeitete Bohrung. Um eine lange Lebensdauer zu erreichen ist eine schonende Behandlung erforderlich. Denken Sie daran, dass der Hartmetalleinsatz spröde ist! Düse niemals werfen oder mit scharfen metallenen Gegenständen bearbeiten.

Folgende Punkte sind zu beachten, um die Düse sauber und einsatzbereit zu halten:

1. Entlastungsventil öffnen, Ventilstellung PRIME (↻ Zirkulation).
2. Gerät ausschalten.
3. Düse von der Spritzpistole demontieren.
4. Düse in ein entsprechendes Reinigungsmittel legen bis alle Beschichtungsstoffreste aufgelöst sind.
5. Wenn Druckluft vorhanden ist, Düse ausblasen.
6. Mit einem spitzen hölzernen Stab (Zahnstocher) eventuelle Reste entfernen.
7. Die Düse unter Zuhilfenahme eines Vergrößerungsglases kontrollieren und falls erforderlich, Punkt 4 bis 6 wiederholen.

12.3 Spritzpistolen-Zubehör

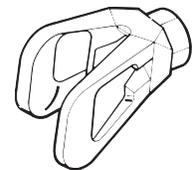


Flachstrahl-Verstelldüse
bis 250 bar (25 MPa)

Düsenmarkierung	Bohrung mm	Spritzbreite bei etwa 30 cm Entfernung vom Spritzobjekt Druck 100 bar (10 MPa)	Verwendung	Flachstrahl-Verstelldüse Bestell-Nr
15	0,13 - 0,46	5 - 35 cm	Lacke	0999 057
20	0,18 - 0,48	5 - 50 cm	Lacke, Füller	0999 053
28	0,28 - 0,66	8 - 55 cm	Lacke, Dispersionen	0999 054
41	0,43 - 0,88	10 - 60 cm	Lacke, Dispersionen Rostschutzfarben -	0999 055
49	0,53 - 1,37	10 - 40 cm	Großflächen-anstriche	0999 056

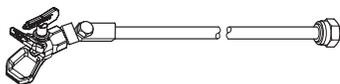
Berührungsschutz

zur Flachstrahl-Verstelldüse



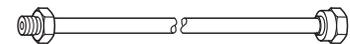
Bestell-Nr. **0097 294**

Düsenverlängerung mit schwenkbarem Kniegelenk (ohne Düse)



Länge: 100 cm Bestell-Nr. **0096 015**
Länge: 200 cm Bestell-Nr. **0096 016**
Länge: 300 cm Bestell-Nr. **0096 017**

Düsenverlängerung



15 cm, F-Gewinde, Bestell-Nr. **0556 051**
30 cm, F-Gewinde, Bestell-Nr. **0556 052**
45 cm, F-Gewinde, Bestell-Nr. **0556 053**
60 cm, F-Gewinde, Bestell-Nr. **0556 054**

15 cm, G-Gewinde, Bestell-Nr. **0556 074**
30 cm, G-Gewinde, Bestell-Nr. **0556 075**
45 cm, G-Gewinde, Bestell-Nr. **0556 076**
60 cm, G-Gewinde, Bestell-Nr. **0556 077**

12.4 Airless Düsen-Tabelle



**Wagner
TradeTip 3 Düse**
bis 270 bar
(27 MPa)



ohne Düse
F-Gewinde (11/16 - 16 UN)
für Wagner Spritzpistolen
Best.-Nr. 0289391

ohne Düse
G-Gewinde (7/8 - 14 UNF)
für Graco/Titan Spritzpistolen
Best.-Nr. 0289390



Alle Düsen in der untenstehenden Tabelle werden zusammen mit dem passenden Pistolenfilter geliefert.

Anwendung	Düsenmarkierung	Spritzwinkel	Bohrung inch / mm	Spritzbreite mm ¹⁾	Pistolenfilter	Bestell-Nr.
Wasserverdünnbare und lösemittelhaltige Lacke und Lackfarben, Öle, Trennmittel	107	10°	0.007 / 0.18	100	Rot	0553107
	207	20°	0.007 / 0.18	120	Rot	0553207
	307	30°	0.007 / 0.18	150	Rot	0553307
	407	40°	0.007 / 0.18	190	Rot	0553407
	109	10°	0.009 / 0.23	100	Rot	0553109
	209	20°	0.009 / 0.23	120	Rot	0553209
	309	30°	0.009 / 0.23	150	Rot	0553309
	409	40°	0.009 / 0.23	190	Rot	0553409
	509	50°	0.009 / 0.23	225	Rot	0553509
	609	60°	0.009 / 0.23	270	Rot	0553609
Kunstharzlacke PVC-Lacke	111	10°	0.011 / 0.28	100	Rot	0553111
	211	20°	0.011 / 0.28	120	Rot	0553211
	311	30°	0.011 / 0.28	150	Rot	0553311
	411	40°	0.011 / 0.28	190	Rot	0553411
	511	50°	0.011 / 0.28	225	Rot	0553511
	611	60°	0.011 / 0.28	270	Rot	0553611
Lacke, Vorlacke Grundlacke Füller	113	10°	0.013 / 0.33	100	Rot	0553113
	213	20°	0.013 / 0.33	120	Rot	0553213
	313	30°	0.013 / 0.33	150	Rot	0553313
	413	40°	0.013 / 0.33	190	Rot	0553413
	513	50°	0.013 / 0.33	225	Rot	0553513
	613	60°	0.013 / 0.33	270	Rot	0553613
	813	80°	0.013 / 0.33	330	Rot	0553813
Füller Rostschutzfarben	115	10°	0.015 / 0.38	100	Gelb	0553115
	215	20°	0.015 / 0.38	120	Gelb	0553215
	315	30°	0.015 / 0.38	150	Gelb	0553315
	415	40°	0.015 / 0.38	190	Gelb	0553415
	515	50°	0.015 / 0.38	225	Gelb	0553515
	615	60°	0.015 / 0.38	270	Gelb	0553615
	715	70°	0.015 / 0.38	300	Gelb	0553715
	815	80°	0.015 / 0.38	330	Gelb	0553815
Rostschutzfarben Latexfarben Dispersionen	117	10°	0.017 / 0.43	100	Gelb	0553117
	217	20°	0.017 / 0.43	120	Gelb	0553217
	317	30°	0.017 / 0.43	150	Gelb	0553317
	417	40°	0.017 / 0.43	190	Gelb	0553417
	517	50°	0.017 / 0.43	225	Gelb	0553517
	617	60°	0.017 / 0.43	270	Gelb	0553617
	717	70°	0.017 / 0.43	300	Gelb	0553717
	817	80°	0.017 / 0.43	330	Gelb	0553817
Rostschutzfarben Latexfarben Dispersionen	219	20°	0.019 / 0.48	120	Weiß	0553219
	319	30°	0.019 / 0.48	150	Weiß	0553319
	419	40°	0.019 / 0.48	190	Weiß	0553419
	519	50°	0.019 / 0.48	225	Weiß	0553519
	619	60°	0.019 / 0.48	270	Weiß	0553619
	719	70°	0.019 / 0.48	300	Weiß	0553719
	819	80°	0.019 / 0.48	330	Weiß	0553819
	919	90°	0.019 / 0.48	385	Weiß	0553919
Flammschutz	221	20°	0.021 / 0.53	120	Weiß	0553221
	321	30°	0.021 / 0.53	150	Weiß	0553321
	421	40°	0.021 / 0.53	190	Weiß	0553421
	521	50°	0.021 / 0.53	225	Weiß	0553521
	621	60°	0.021 / 0.53	270	Weiß	0553621
	721	70°	0.021 / 0.53	300	Weiß	0553721
	821	80°	0.021 / 0.53	330	Weiß	0553821

1) Spritzbreite bei etwa 30 cm Abstand zum Spritzobjekt und 100 bar (10 MPa) Druck mit Kunstharzlack 20 DIN-Sekunden.

Anwendung	Düsenmarkierung	Spritzwinkel	Bohrung inch / mm	Spritzbreite mm ¹⁾	Pistolenfilter	Bestell-Nr.	
Dachbeschichtung	223	20°	0.023 / 0.58	120	Weiß	0553223	
	323	30°	0.023 / 0.58	150	Weiß	0553323	
	423	40°	0.023 / 0.58	190	Weiß	0553423	
	523	50°	0.023 / 0.58	225	Weiß	0553523	
	623	60°	0.023 / 0.58	270	Weiß	0553623	
	723	70°	0.023 / 0.58	300	Weiß	0553723	
	823	80°	0.023 / 0.58	330	Weiß	0553823	
	Dickschichtmaterialien, Korrosionsschutz, Spritzspachtel	225	20°	0.025 / 0.64	120	Weiß	0553225
325		30°	0.025 / 0.64	150	Weiß	0553325	
425		40°	0.025 / 0.64	190	Weiß	0553425	
525		50°	0.025 / 0.64	225	Weiß	0553525	
625		60°	0.025 / 0.64	270	Weiß	0553625	
725		70°	0.025 / 0.64	300	Weiß	0553725	
825		80°	0.025 / 0.64	330	Weiß	0553825	
227		20°	0.027 / 0.69	120	Weiß	0553227	
327		30°	0.027 / 0.69	150	Weiß	0553327	
427		40°	0.027 / 0.69	190	Weiß	0553427	
527		50°	0.027 / 0.69	225	Weiß	0553527	
627		60°	0.027 / 0.69	270	Weiß	0553627	
827		80°	0.027 / 0.69	330	Weiß	0553827	
229		20°	0.029 / 0.75	120	Weiß	0553229	
329		30°	0.029 / 0.75	150	Weiß	0553329	
429		40°	0.029 / 0.75	190	Weiß	0553429	
529		50°	0.029 / 0.75	225	Weiß	0553529	
629		60°	0.029 / 0.75	270	Weiß	0553629	
231		20°	0.031 / 0.79	120	Weiß	0553231	
331		30°	0.031 / 0.79	150	Weiß	0553331	
431		40°	0.031 / 0.79	190	Weiß	0553431	
531		50°	0.031 / 0.79	225	Weiß	0553531	
631		60°	0.031 / 0.79	270	Weiß	0553631	
731		70°	0.031 / 0.79	300	Weiß	0553731	
831		80°	0.031 / 0.79	330	Weiß	0553831	
233		20°	0.033 / 0.83	120	Weiß	0553233	
333		30°	0.033 / 0.83	150	Weiß	0553333	
433		40°	0.033 / 0.83	190	Weiß	0553433	
533		50°	0.033 / 0.83	225	Weiß	0553533	
633		60°	0.033 / 0.83	270	Weiß	0553633	
235		20°	0.035 / 0.90	120	Weiß	0553235	
335		30°	0.035 / 0.90	150	Weiß	0553335	
435		40°	0.035 / 0.90	190	Weiß	0553435	
535		50°	0.035 / 0.90	225	Weiß	0553535	
635		60°	0.035 / 0.90	270	Weiß	0553635	
735		70°	0.035 / 0.90	300	Weiß	0553735	
439		40°	0.039 / 0.99	190	Weiß	0553439	
539		50°	0.039 / 0.99	225	Weiß	0553539	
639		60°	0.039 / 0.99	270	Weiß	0553639	
Heavy Duty Applikationen		243	20°	0.043 / 1.10	120	Grün	0553243
		443	40°	0.043 / 1.10	190	Grün	0553443
		543	50°	0.043 / 1.10	225	Grün	0553543
		643	60°	0.043 / 1.10	270	Grün	0553643
	445	40°	0.045 / 1.14	190	Grün	0553445	
	545	50°	0.045 / 1.14	225	Grün	0553545	
	645	60°	0.045 / 1.14	270	Grün	0553645	
	451	40°	0.051 / 1.30	190	Grün	0553451	
	551	50°	0.051 / 1.30	225	Grün	0553551	
	651	60°	0.051 / 1.30	270	Grün	0553651	
	252	20°	0.052 / 1.32	120	Grün	0553252	
	455	40°	0.055 / 1.40	190	Grün	0553455	
	555	50°	0.055 / 1.40	225	Grün	0553555	
	655	60°	0.055 / 1.40	270	Grün	0553655	
	261	20°	0.061 / 1.55	120	Grün	0553261	
	461	40°	0.061 / 1.55	190	Grün	0553461	
	561	50°	0.061 / 1.55	225	Grün	0553561	
	661	60°	0.061 / 1.55	270	Grün	0553661	
	263	20°	0.063 / 1.60	120	Grün	0553263	
	463	40°	0.063 / 1.60	190	Grün	0553463	
	565	50°	0.065 / 1.65	225	Grün	0553565	
	665	60°	0.065 / 1.65	270	Grün	0553665	
	267	20°	0.067 / 1.70	120	Grün	0553267	
467	40°	0.067 / 1.70	190	Grün	0553467		

1) Spritzbreite bei etwa 30 cm Abstand zum Spritzobjekt und 100 bar (10 MPa) Druck mit Kunstharzlack 20 DIN-Sekunden.

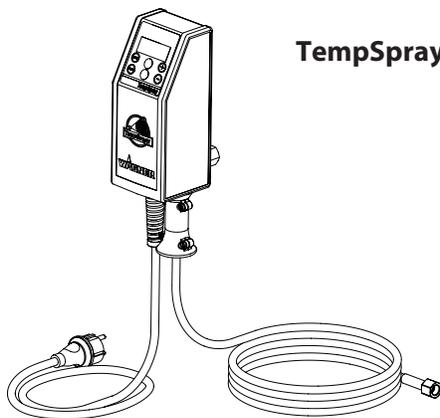
12.5 TempSpray

Ein im Schlauch eingebauter Heizleiter erwärmt das Material gleichmäßig auf die gewünschte Temperatur (regelbar von 20°C bis 60°C).

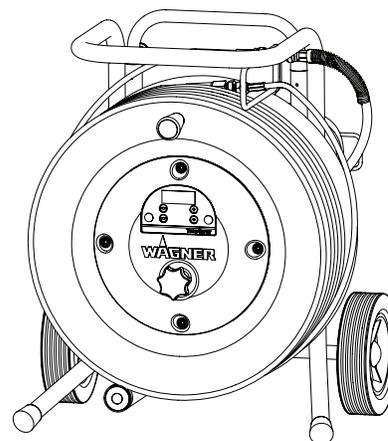
Die Vorteile:

- Konstante Farbtemperatur, selbst bei niedrigen Außentemperaturen
- Erheblich bessere Verarbeitung höherviskoser Beschichtungsmaterialien
- Erhöhter Auftragswirkungsgrad
- Lösemittelersparnis durch Viskositätsabsenkung
- Adaptierbar an alle Airless-Geräte

Bestellnr.	Beschreibung
2311659 2311852	TempSpray H 126 (optimal für Lackierarbeiten) Basiseinheit 1/4" inkl. Edelstahlschlauch DN6, 1/4", 10m Spraypack bestehend aus: Basiseinheit (2311659), Airless Pistole AG 14 NPS 1/4", inkl. Trade Tip 2 Düsenhalter (F-Gew.) und Trade Tip 2 Düse Fine Finish 410
2311660 2311853	TempSpray H 226 (optimal für Dispersionen/hochviskose Materialien) Basiseinheit 1/4" inkl. Schlauchtrommel, Heizschlauch DN10, 15m, Schlauchpeitsche 1/4" DN4, 1m Spraypack bestehend aus: Basiseinheit (2311660), Airless Pistole AG 14 NPS 1/4", inkl. Trade Tip 2 Düsenhalter (F-Gew.) und Trade Tip 2 Düse 419
2311661 2311854	TempSpray H 326 (optimal für Dispersionen/hochviskose Materialien) Basiseinheit 1/4" inkl. Schlauchtrommel, Heizschlauch DN10, 30m, Schlauchpeitsche 1/4" DN4, 1m Spraypack bestehend aus: Basiseinheit (2311661), Airless Pistole AG 14 NPS 1/4", inkl. Trade Tip 2 Düsenhalter (F-Gew.) und Trade Tip 2 Düse 421



TempSpray H 126



TempSpray H 226
TempSpray H 326

12.6 Pump-Runner

(Best. Nr. 2306987)

Universelles Zubehör zur Reinigung, sauberem Transport und Konservierung der Pumpeneinheit

Features:

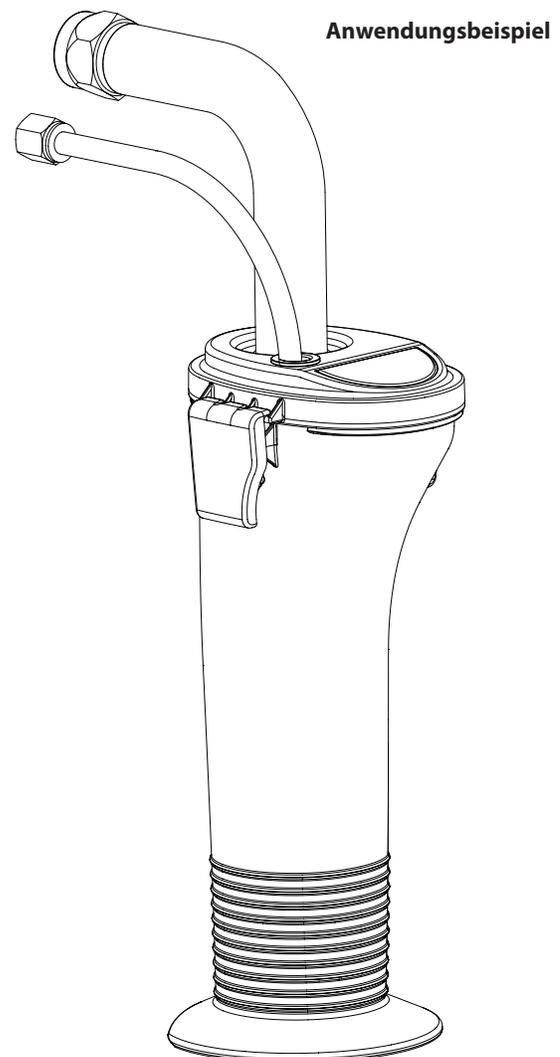
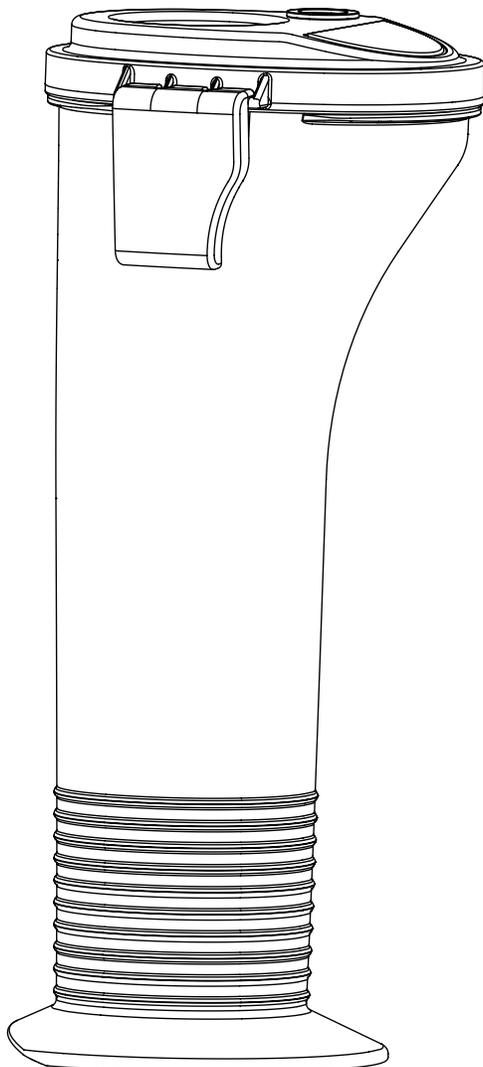
- Einfachere Reinigung - Reinigungsflüssigkeit zirkuliert konstant durch die Pumpe, dadurch auch sauberes Reinigen im Innenbereich möglich
- Keine Reinigung bei Arbeitsunterbrechungen oder Ortswechsel nötig, da Farbe in der Pumpe nicht antrocknen bzw. auslaufen kann
- Verbesserte Konservierung
- Einfachste Montage

Geeignet für folgende Modelle:

Membranpumpen		Kolbenpumpen	
SF 21	Finish 270/370	PS 24	PS 3.25
SF 23	Nespray Deco	PS 26	PS 3.29
SF 27	Nespray 31	PS 30	PS 3.31
SF 31		PS 34	PS 3.34
SF 7000			

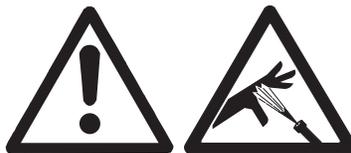


Gleich mitbestellen: EasyClean, Reinigungs- und Konservierungsmittel (118ml) Best. Nr. 0508 620



Warning!

Attention: Danger of injury by injection!
Airless units develop extremely high spraying pressures.

**1**

Never put your fingers, hands or any other parts of the body into the spray jet!

Never point the spray gun at yourself, other persons or animals.

Never use the spray gun without safety guard.

Do not treat a spraying injury as a harmless cut. In case of injury to the skin through coating materials or solvents, consult a doctor immediately for quick and expert treatment. Inform the doctor about the coating material or solvent used.

2

The operating instructions state that the following points must always be observed before starting up:

1. Faulty units must not be used.
2. Secure WAGNER spray gun using the safety catch on the trigger.
3. Ensure that the unit is properly earthed.
4. Check allowable operating pressure of high-pressure hose and spray gun.
5. Check all connections for leaks.

3

The instructions regarding regular cleaning and maintenance of the unit must be strictly observed.

Before any work is done on the unit or for every break in work the following rules must be observed:

1. Release the pressure from spray gun and hose.
2. Secure the WAGNER spray gun using the safety catch on the trigger.
3. Switch off unit.

Be safety conscious!

Contents

	Page		Page
1. Safety regulations for Airless spraying	24	9. Remedy in case of faults	34
1.1 Explanation of symbols used	24	10. Servicing	36
1.2 Electric safety	25	10.1 General servicing.....	36
1.3 Electrostatic charging (formation of sparks or flames).....	25	10.2 High-pressure hose.....	36
2. General view of application	26	11. Repairs at the unit	36
2.1 Application	26	11.1 Relief valve.....	36
2.2 Coating materials	26	11.2 Inlet and outlet valve	36
3. Description of unit	26	11.3 Packings.....	37
3.1 Airless process	26	11.4 ProSpray 3.25 connection diagram	38
3.2 Functioning of the unit	26	12. Appendix	39
3.3 Legend for explanatory diagram		12.1 Selection of tip	39
ProSpray 3.25	27	12.2 Servicing and cleaning of Airless	
3.4 Explanatory diagram ProSpray 3.25	27	hard-metal tips.....	39
3.5 Technical data	28	12.3 Spray gun accessories.....	39
3.6 Transportation.....	28	12.4 Airless tip table.....	40/41
3.7 Transportation in vehicle.....	28	12.5 TempSpray.....	42
4. Starting operation	28	12.6 Pump-Runner	43
4.1 High-pressure hose, spray gun and		Accessories for ProSpray 3.25	88
separating oil	28	Spare parts list for main assembly	90
4.2 Control panel indicators	29	Spare parts list for fluid section	92
4.3 Pressure control knob settings.....	29	Spare parts list for drive assembly	94
4.4 Connection to the mains network	29	Spare parts list of frame	95
4.5 Cleaning preserving agent when		Spare parts list for suction system of stand	96
starting-up of operation initially.....	30	Spare parts list for upright cart	97
4.6 Taking the unit into operation		Important notes on product liability	99
with coating material.....	30	3+2 years guarantee for professional finishing	99
4.7 Digital Electronic Spray Control (DESC)	30	Sales and service companies	102/103
5. Spraying technique	32		
6. Handling the high-pressure hose	32		
7. Interruption of work	32		
8. Cleaning the unit (shutting down)	33		
8.1 Cleaning unit from outside.....	33		
8.2 Suction filter	33		
8.3 Cleaning the high-pressure filter.....	33		
8.4 Cleaning Airless spray gun.....	34		

1. Safety regulations for Airless spraying

1.1 Explanation of symbols used

This manual contains information that must be read and understood before using the equipment. When you come to an area that has one of the following symbols, pay particular attention and make certain to heed the safeguard.

	This symbol indicates a potential hazard that may cause serious injury or loss of life. Important safety information will follow.
	This symbol indicates a potential hazard to you or to the equipment. Important information that tells how to prevent damage to the equipment or how to avoid causes of minor injuries will follow.
	Danger of skin injection
	Danger of fire from solvent and paint fumes
	Danger of explosion from solvent, paint fumes and incompatible materials
	Danger of injury from inhalation of harmful vapors
	Notes give important information which should be given special attention.



HAZARD: INJECTION INJURY

Attention: Danger of injury by injection! A high pressure stream produced by this equipment can pierce the skin and underlying tissues, leading to serious injury and possible amputation.

Do not treat a spraying injury as a harmless cut. In case of injury to the skin through coating materials or solvents, consult a doctor immediately for quick and expert treatment. Inform the doctor about the coating material or solvent used.

PREVENTION:

- NEVER aim the gun at any part of the body.
- NEVER allow any part of the body to touch the fluid stream. DO NOT allow body to touch a leak in the fluid hose.
- NEVER put your hand in front of the gun. Gloves will not provide protection against an injection injury.
- ALWAYS lock the gun trigger, shut the fluid pump off and release all pressure before servicing, cleaning the tip guard, changing tips, or leaving unattended. Pressure will not be released by turning off the engine. The PRIME/SPRAY valve or pressure bleed valve must be turned to their appropriate positions to relieve system pressure.
- ALWAYS keep tip guard in place while spraying. The tip guard provides some protection but is mainly a warning device.
- ALWAYS remove the spray tip before flushing or cleaning the system.
- NEVER use a spray gun without a working trigger lock and trigger guard in place.

- All accessories must be rated at or above the maximum operating pressure range of the sprayer. This includes spray tips, guns, extensions, and hose.



HAZARD: HIGH PRESSURE HOSE

The paint hose can develop leaks from wear, kinking and abuse. A leak can inject material into the skin. Inspect the hose before each use.

PREVENTION:

- High-pressure hoses must be checked thoroughly before they are used.
- Replace any damaged high-pressure hose immediately.
- Never repair defective high-pressure hoses yourself!
- Avoid sharp bends and folds: the smallest bending radius is about 20 cm.
- Do not drive over the high-pressure hose. Protect against sharp objects and edges.
- Never pull on the high-pressure hose to move the device.
- Do not twist the high-pressure hose.
- Do not put the high-pressure hose into solvents. Use only a wet cloth to wipe down the outside of the hose.
- Lay the high-pressure hose in such a way as to ensure that it cannot be tripped over.



Only use WAGNER original-high-pressure hoses in order to ensure functionality, safety and durability.



HAZARD: EXPLOSION OR FIRE

Solvent and paint fumes can explode or ignite. Severe injury and/or property damage can occur.

PREVENTION:

- Do not use materials with a flashpoint below 21° C (70° F). Flashpoint is the temperature at which a fluid can produce enough vapors to ignite.
- Do not use the unit in work places which are covered by the explosion protection regulations.
- Provide extensive exhaust and fresh air introduction to keep the air within the spray area free from accumulation of flammable vapors.
- Avoid all ignition sources such as static electricity sparks, electrical appliances, flames, pilot lights, hot objects, and sparks from connecting and disconnecting power cords or working light switches.
- Do not smoke in spray area.
- Place sprayer sufficient distance from the spray object in a well ventilated area (add more hose if necessary). Flammable vapors are often heavier than air. Floor area must be extremely well ventilated. The pump contains arcing parts that emit sparks and can ignite vapors.
- The equipment and objects in and around the spray area must be properly grounded to prevent static sparks.
- Use only conductive or earthed high pressure fluid hose. Gun must be earthed through hose connections.
- Power cord must be connected to a grounded circuit (electric units only).
- Always flush unit into separate metal container, at low pump pressure, with spray tip removed. Hold gun firmly against side of container to ground container and prevent static sparks.

- Follow material and solvent manufacturer's warnings and instructions. Be familiar with the coating material's MSDS sheet and technical information to ensure safe use.
- Use lowest possible pressure to flush equipment.
- When cleaning the unit with solvents, the solvent should never be sprayed or pumped back into a container with a small opening (bunghole). An explosive gas/air mixture can arise. The container must be earthed.



HAZARD: HAZARDOUS VAPORS

Paints, solvents, and other materials can be harmful if inhaled or come in contact with body. Vapors can cause severe nausea, fainting, or poisoning.

PREVENTION:

- Wear respiratory protection when spraying. Read all instructions supplied with the mask to be sure it will provide the necessary protection.
- All local regulations regarding protection against hazardous vapors must be observed.
- Wear protective eyewear.
- Protective clothing, gloves and possibly skin protection cream are necessary for the protection of the skin. Observe the regulations of the manufacturer concerning coating materials, solvents and cleaning agents in preparation, processing and cleaning units.



HAZARD: GENERAL

This product can cause severe injury or property damage.

PREVENTION:

- Follow all appropriate local, state, and national codes governing ventilation, fire prevention, and operation.
- Pulling the trigger causes a recoil force to the hand that is holding the spray gun. The recoil force of the spray gun is particularly powerful when the tip has been removed and a high pressure has been set on the airless pump. When cleaning without a spray tip, set the pressure control knob to the lowest pressure.
- Use only manufacturer authorized parts. User assumes all risks and liabilities when using parts that do not meet the minimum specifications and safety devices of the pump manufacturer.
- ALWAYS follow the material manufacturer's instructions for safe handling of paint and solvents.
- Clean up all material and solvent spills immediately to prevent slip hazard.
- Wear ear protection. This unit can produce noise levels above 85 dB(A).
- Never leave this equipment unattended. Keep away from children or anyone not familiar with the operation of airless equipment.
- Device weighs in excess of 18 kg. Two-person lift is required.
- Do not spray on windy days.
- The device and all related liquids (i.e. hydraulic oil) must be disposed of in an environmentally friendly way.

1.2 Electric Safety

Electric models must be earthed. In the event of an electrical short circuit, earthing reduces the risk of electric shock by providing an escape wire for the electric current. This product is equipped with a cord having an earthing wire with an appropriate earthing plug. Connection to the mains only through a special feed point, e.g. through an error protection installation with INF < 30 mA.



DANGER — Work or repairs at the electrical equipment may only be carried out by a skilled electrician. No liability is assumed for incorrect installation. Switch the unit off. Before all repair work, unplug the power plug from the outlet.

Danger of short-circuits caused by water ingressing into the electrical equipment. Never spray down the unit with high-pressure or high-pressure steam cleaners.

Work or repairs at the electrical equipment:

These may only be carried out by a skilled electrician. No liability is assumed for incorrect installation.

1.3 Electrostatic charging (formation of sparks or flames)



Electrostatic charging of the unit may occur during spraying due to the flow speed of the coating material. These can cause sparks and flames upon discharge. The unit must therefore always be earthed via the electrical system. The unit must be connected to an appropriately-grounded safety outlet.

An electrostatic charging of spray guns and the high-pressure hose is discharged through the high-pressure hose. For this reason the electric resistance between the connections of the high-pressure hose must be equal to or lower than 1 MΩ.

2. General view of application

2.1 Application

 = Recommended  = Not-recommended

Materials	Object Size	Model						
		PS 3.21	PS 3.23	PS 3.25	PS 3.29	PS 3.31	PS 3.34	PS 3.39
Release agents, oils, undercoats, primers, fillers, synthetic resin-based paints, acrylic paints recommended nozzle size: FineFinish 0.008" - 0.014"	up to 200 m ² 200 m ² - 800 m ² more than 800 m ²							
Emulsion paints, latex paints recommended nozzle size: 0.017" - 0.027"	up to 200 m ² 200 m ² - 800 m ² more than 800 m ²							
Anti-corrosive agents, flame retardants, fabric adhesive recommended nozzle size: 0.021" - 0.031"	up to 200 m ² 200 m ² - 800 m ² more than 800 m ²							
Airless-scrappers recommended nozzle size: 0.027" - 0.039"	up to 200 m ² 200 m ² - 800 m ² more than 800 m ²							

2.2 Coating materials

Processible coating materials



Pay attention to the Airless quality of the coating materials to be processed.

Dilutable lacquers and paints or those containing solvents, two-component coating materials, dispersions, latex paints.

No other materials should be used for spraying without WAGNER's approval.

Filtering

Despite suction filter and insertion filter in the spray gun, filtering of the coating material is generally advisable.

Stir coating material before commencement of work.



Attention: Make sure, when stirring up with motor-driven agitators that no air bubbles are stirred in. Air bubbles disturb when spraying and can, in fact, lead to interruption of operation.

Viscosity

With this unit it is possible to process highly viscous coating materials of up to around 25.000 MPa·s.

If highly viscous coating materials cannot be taken in by suction, they must be diluted in accordance with the manufacturer's instructions.

Two-component coating material

The appropriate processing time must be adhered to exactly. Within this time rinse through and clean the unit meticulously with the appropriate cleaning materials.

Coating materials with sharp-edged additional materials

These have a strong wear and tear effect on valves, high-pressure hose, spray gun and tip. The durability of these parts can be reduced appreciably through this.

3. Description of unit

3.1 Airless process

The main areas of application are thick layers of highly viscous coating material for large areas and a high consumption of material.

A piston pump takes in the coating material by suction and conveys it to the tip. Pressed through the tip at a pressure of up to a maximum of 221 bar (22.1 MPa), the coating material is atomised. This high pressure has the effect of micro fine atomisation of the coating material.

As no air is used in this process, it is described as an AIRLESS process.

This method of spraying has the advantages of finest atomisation, cloudless operation and a smooth, bubble-free surface. As well as these, the advantages of the speed of work and convenience must be mentioned.

3.2 Functioning of the unit

In the following there is a short description of the technical construction for better understanding of the function.

WAGNER ProSpray units are electrically driven high-pressure spraying units.

A gear unit transfers the driving force to a crankshaft. The crankshaft moves the pistons of the material feed pump up and down.

The inlet valve is opened automatically by the upwards movement of the piston. The outlet valve is opened when the piston moves downward.

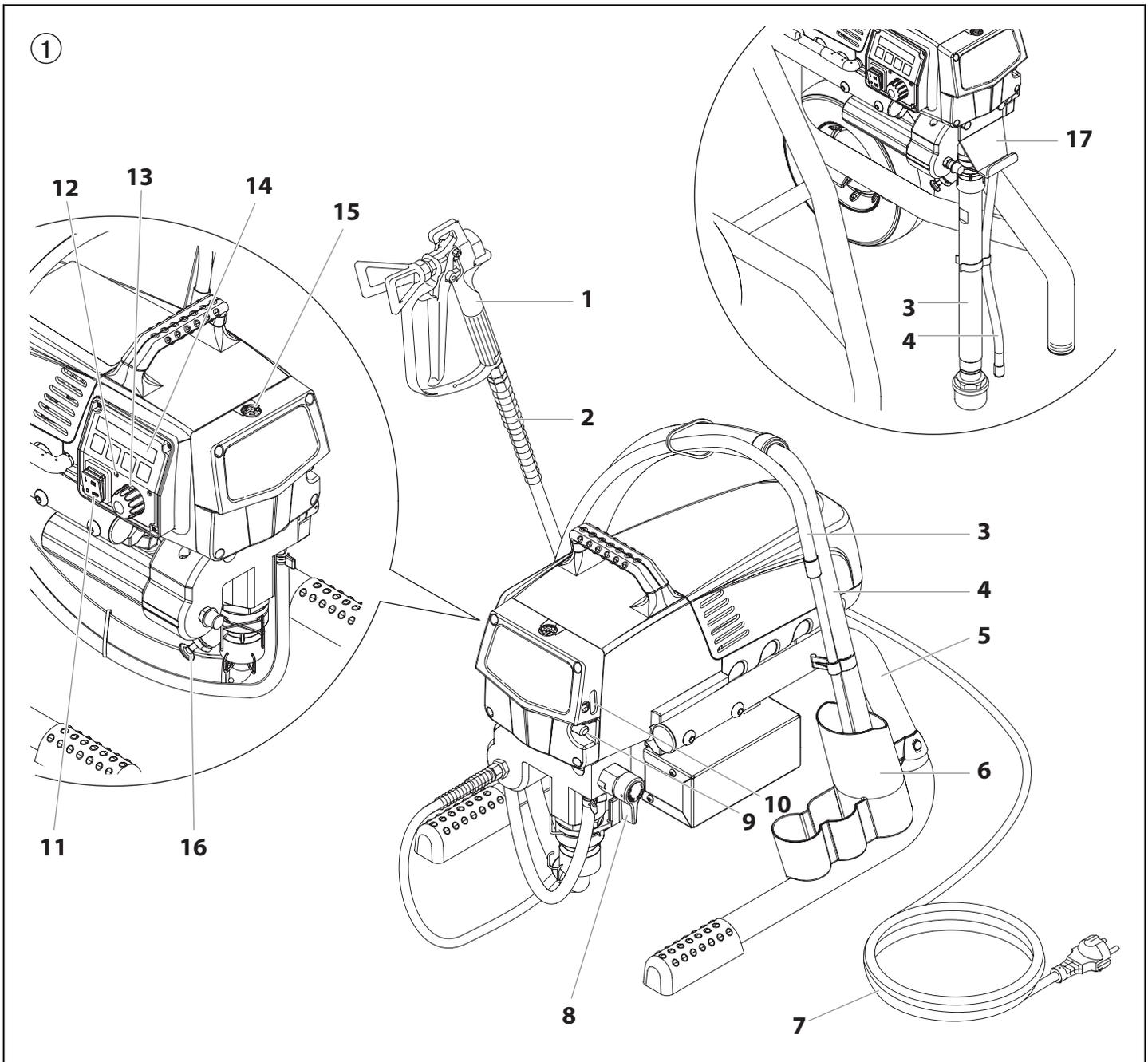
The coating material flows under high pressure through the high-pressure hose to the spray gun. When the coating material exits from the tip it atomizes.

The pressure regulator controls the volume and the operating pressure of the coating material.

3.3 Legend for explanatory diagram ProSpray 3.25

- | | |
|---|--|
| 1 Spray gun | 9 Oil button |
| 2 High-pressure hose | 10 Oil level gauge |
| 3 Return hose | 11 ON/OFF switch |
| 4 Suction hose | 12 Control panel indicators |
| 5 Frame | 13 Pressure control knob |
| 6 Drip cup | 14 Digital Electronic Spray Control (DESC) |
| 7 Power cord | 15 Oil cup for EasyGlide (EasyGlide prevents increased wear of the packings) |
| 8 Relief valve | 16 Pusher stem |
| Lever position vertical – PRIME (↻ circulation) | 17 Pail hook (high cart) |
| Lever position horizontal – SPRAY (↶) | |

3.4 Explanatory diagram ProSpray 3.25



3.5 Technical data

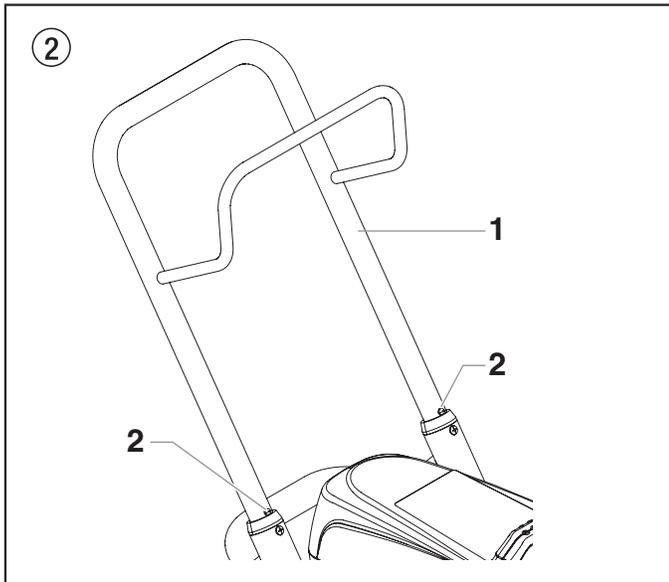
Voltage:	220-240 Volt , 50/60 Hz
Max. current consumption:	6.5 A @ 230VAC
Power cord:	3 x 1.5 mm ² – 6 m
Acceptance capacity:	1100 Watt
Max. operating pressure:	221 bar (22.1 MPa)
Volume flow at 12 MPa (120 bar) with water:	2.6 l/min
Max tip size:	0.027 inch – 0.69 mm
Max. temperature of the coating material:	43°C
Max viscosity:	25.000 MPa-s
Weight:	
Stand:	17.9 kg
Cart:	27.4 kg
Special high-pressure hose:	DN 6 mm, 15 m, connection thread M 16 x 1.5
Dimensions (L X W X H):	
Stand:	436 x 369 x 416 mm
High cart:	611 x 481 x 734 mm
Max sound pressure level:	80 dB (A) *

* Place of measuring: 1 m in distance from the unit and 1.6 m above the floor, 12 MPa (120 bar) operating pressure, reverberant floor.

3.6 Transportation

Pushing or pulling the unit

Pull out the handle (Fig. 2, Item 1) until it will come no further. Insert the handle – push the buttons (2) on the spars, and then push in the handle.



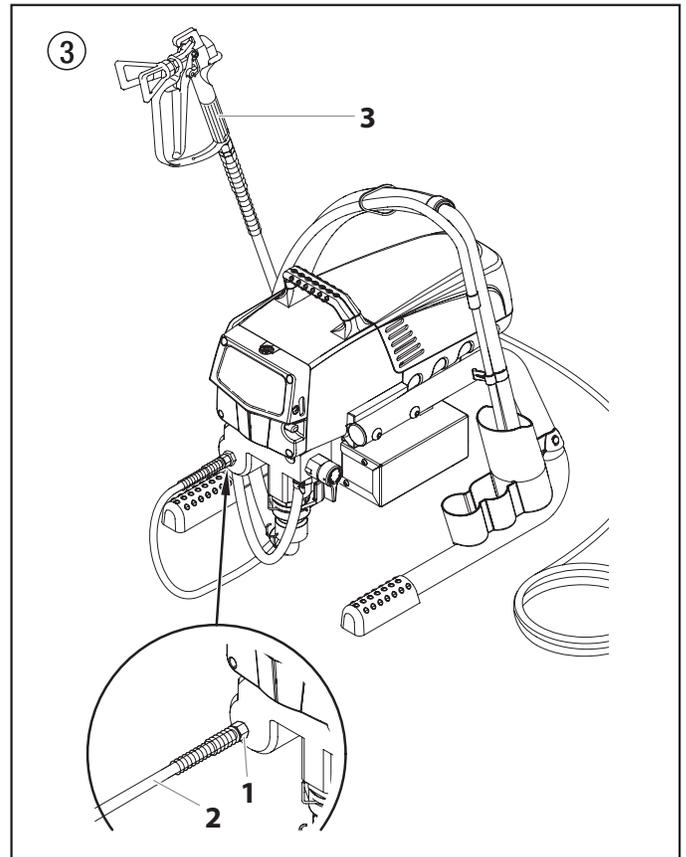
3.7 Transportation in vehicle

Secure the unit with a suitable fastening.

4. Starting operation

4.1 High-pressure hose, spray gun and separating oil

1. Screw the high-pressure hose (2) to the coating material outlet (Fig. 3, Item 1).
2. Screw the spray gun (3) with the selected tip onto the high-pressure hose.
3. Tighten the union nuts at the high-pressure hoses firmly so that coating material does not leak.

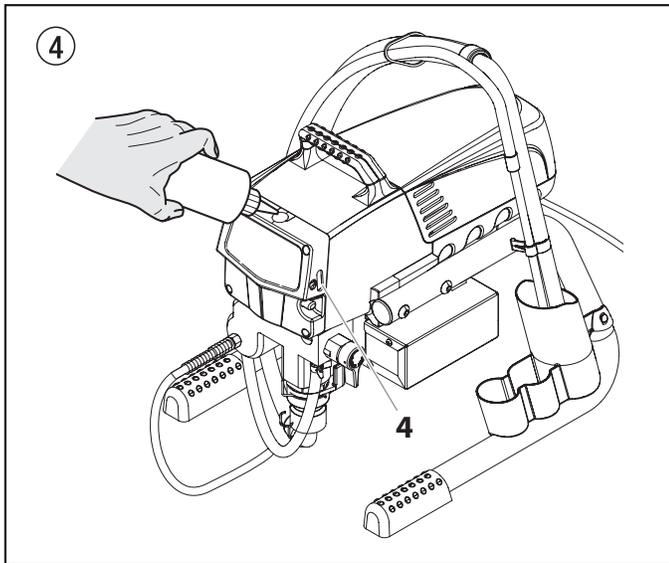


4. Remove the oil cup cap with a straight-slot screwdriver.
5. Fill the oil cup with EasyGlide (Fig. 4) until the oil gauge (4) is showing that it is full.



EasyGlide prevents increased wear and tear to the packings.

6. Replace oil cup cap.
7. Press oil button 2-5 times to prime the oiler. Press once for every eight hours of usage to lubricate the fluid section.
8. Fully depress the pusher stem to make sure the inlet ball is free.



Solid Green

When the pressure indicator is solid green, the sprayer is operating between 12 MPa (120 bar) and 23 MPa (230 bar). A solid green pressure indicator means:

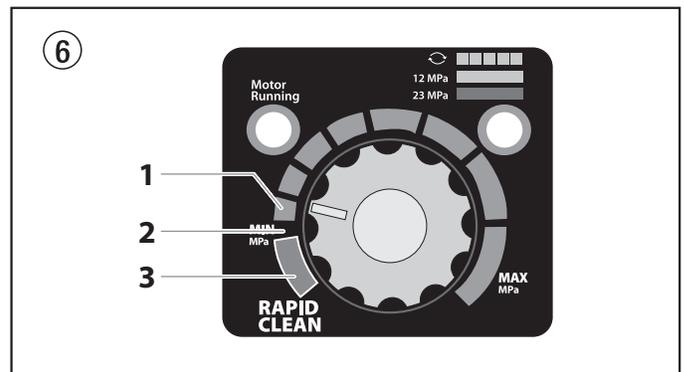
- The sprayer is at the proper pressure setting for spraying oil-based and latex house paints
- The sprayer is operating at peak performance at a high pressure setting
- If the pressure indicator goes to solid yellow when the pressure is set so that it starts at solid green, it indicates one of the following:
 - a. **Tip Wear Indicator** — when spraying with latex or at high pressure the solid yellow appears. This means the tip is worn and needs to be replaced.
 - b. **Tip Too Large** — when a tip that is too large for the sprayer is put in the gun, the pressure indicator will turn from solid green to solid yellow.
 - c. **Fluid Section Wear** — if a solid yellow pressure indicator appears when using a new tip and the pressure is set at maximum, service may be required (worn packings, worn piston, stuck valve, etc...).

Service Indicator

The Service indicator is on when the motor is commanded to run. This indicator is used by service centers to troubleshoot motor problems.

4.3 Pressure control knob settings (Fig. 6)

1. Minimum pressure setting
2. Black zone – no pressure generation
3. Blue zone – pulsating pressure for cleaning



4.4 Connection to the mains network



The unit must be connected to an appropriately-grounded safety outlet.

Before connecting the unit to the mains supply, ensure that the line voltage matches that specified on the unit's rating plate.

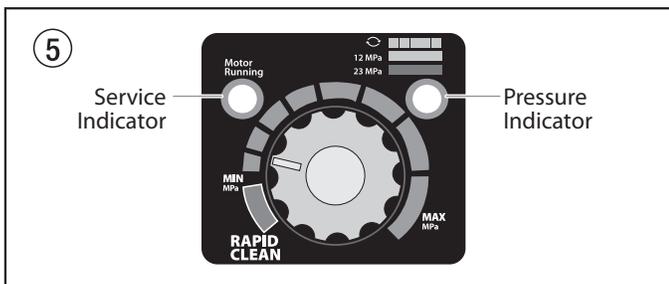
The connection must be equipped with a residual current protective device with $INF \leq 30$ mA.



Wagner's accessories program also includes a mobile operator protection device for the electronic supply, which can also be used with other electrical equipment.

4.2 Control Panel Indicators

The following is a description of the control panel indicators.



Pressure Indicator

The pressure indicator shows the current operating pressure of the sprayer. It has three different indications: blinking yellow, solid yellow, and solid green.

Blinking Yellow

When the pressure indicator is blinking yellow, the sprayer is operating between 0 and 1.4 MPa (14 bar). A blinking yellow pressure indicator means:

- The sprayer is plugged in and turned "ON"
- The sprayer is at priming pressure (little or no pressure)
- It is safe to move the relief valve between positions
- It is safe to change or replace the spray tip



If the pressure indicator begins blinking yellow when the pressure control knob is set at a higher pressure and the relief valve is in the SPRAY position, either the spray tip is worn or the sprayer is in need of service/repair.

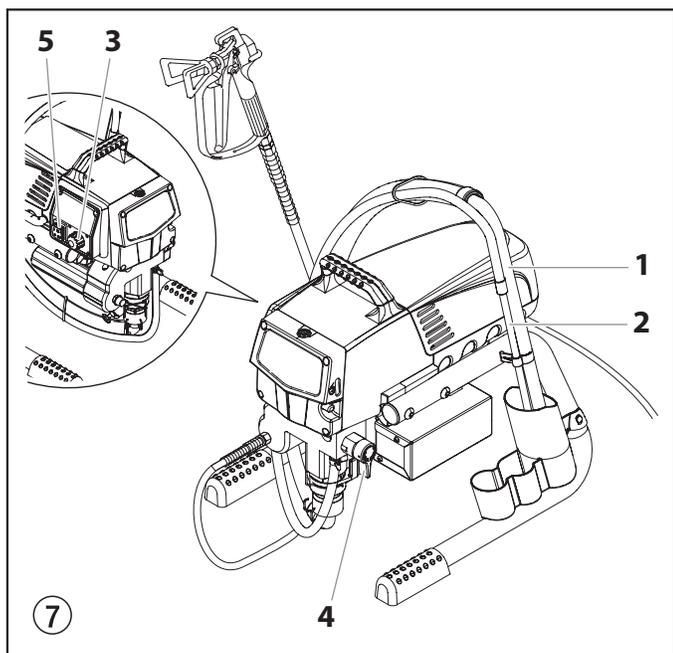
Solid Yellow

When the pressure indicator is solid yellow, the sprayer is operating between 1.4 MPa (14 bar) and 12 MPa (120 bar). A solid yellow pressure indicator means:

- The sprayer is at the proper pressure setting for spraying stain, lacquer, varnish, and multi-colors

4.5 Cleaning preserving agent when starting-up of operation initially

1. Depending on the model, swivel or immerse the suction tube (Fig. 7, Item 1) or the suction hose and return hose (2) into a container with a suitable cleaning agent.
2. Turn the pressure control knob counterclockwise (3) to minimum pressure.
3. Open the relief valve (4), valve position PRIME (↻ circulation).
4. Switch the unit (5) ON.
5. Wait until the cleaning agent exudes from the return hose.
6. Close the relief valve, valve position SPRAY (➤ spray).
7. Pull the trigger of the spray gun.
8. Spray the cleaning agent from the unit into an open collecting container.

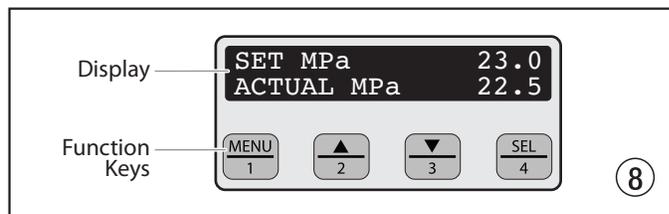


4.6 Taking the unit into operation with coating material

1. Depending on the model swivel or immerse the suction tube (Fig. 7, Item 1) or the suction hose and return hose (2) into the coating material container.
2. Turn the pressure control knob counterclockwise (3) to minimum pressure.
3. Open the relief valve (4), valve position PRIME (↻ circulation).
4. Switch the unit (5) ON.
5. Wait until the coating material exudes from the return hose.
6. Close the relief valve, valve position SPRAY (➤ spray).
7. Trigger the spray gun several times and spray into a collecting container until the coating material exits the spray gun without interruption.
8. Increase the pressure by slowly turning up the pressure control knob.
Check the spray pattern and increase the pressure until the atomization is correct.
Always turn the pressure control knob to the lowest setting with good atomization.
9. The unit is ready to spray.

4.7 Digital Electronic Spray Control (DESC)

The Digital Electronic Spray Control (DESC) increases the functionality of the sprayer. It is installed directly below the pressure control knob on the control panel. It consists of a display and four function keys. The display shows various menu screens that allow the user to customize and monitor sprayer operation using the function keys.



The pressure control knob overrides the Digital Electronic Spray Control (DESC) settings. Anytime the pressure control knob is turned, the sprayer pressure will change accordingly.

Function Keys

The function keys are numbered 1–4. Each key is labeled with an additional function as well.

#1/Menu Key

Pressing the #1 key scrolls through the available menu screens or performs a function described on the active menu screen.

#2/▲ Key

Pressing the #2 key performs a function described on the active menu screen or increases a value.

#3/▼ Key

Pressing the #3 key performs a function described on the active menu screen or decrease a value.

#4/Select Key

Pressing the #4 key selects the active menu screen or performs a function described on the active menu screen.

Menu Screens

Several menu screens are available for the user to customize and monitor sprayer operation. They include Main Screen, Volume Pumped, Job Volume, Unit Serial #, Timers, Job Timers, Service Time, Security Code, Prime, and Rapid Clean.

Main Screen

The Main Screen is the default screen for the control system at sprayer startup.

SET MPa	23.0
ACTUAL MPa	22.5

Pressing the #2 key switches between PSI, BAR and MPa units of measure. Press the #1 key to scroll through the remaining menu screens.



For sprayers equipped with an nine-language Digital Electronic Spray Control (DESC):

Pressing the #2 key at the Main Screen switches between PSI, Bar and MPa units of measure.

Pressing the #3 key at the Main Screen changes the language of the text on the display. There are a total of nine languages available. Each time the #1 key is pressed, a different language will appear. The languages, in order of appearance, are: English, Spanish, Dutch, Danish, Swedish, German, French, Italian, and Portuguese.

Volume Pumped Screen

The Volume Pumped screen shows the total number of gallons or liters sprayed by the sprayer.

To select the Volume Pumped screen, press the #4 key.

VOLUME PUMPED
MENU-1 SELECT-4

GALLONS X
MENU-1 LITRES-2

LITRES X
MENU-1 GALLONS-2

Job Volume Screen

The Job Volume screen allows the user to reset a liter counter to track usage on specific jobs.

To select the Job Volume screen, press the #4 key.

JOB VOLUME
MENU-1 SELECT-4

GALLONS XXXX
MENU-1 RESET-3

Unit Serial # Screen

The Unit Serial # screen shows the sprayers serial number.

To select the Unit Serial # screen, press the #4 key.

UNIT SERIAL #
MENU-1 SELECT-4

SER # XXXXXXXXXXXX
MENU-1

Timers Screen

The Timers screen shows the total time the sprayer has been turned on as well as the total time the sprayer has been running (pumping).

To select the Timers screen, press the #4 key.

TIMERS
MENU-1 SELECT-4

ON TIME XXXX
RUN TIME XXXX

Job Timers Screen

The Job Timers screen allows the user to reset the "ON TIME" and "RUN TIME" to track time on specific jobs.

To select the Job Timers screen, press the #4 key. "JOB ON" screen will appear. Press #3 to reset. Press #1 to continue to "JOB RUN" screen. Press #3 to reset. Press #1 to scroll through the remaining menu screens.

JOB TIMERS
MENU-1 SELECT-4

JOB ON X
MENU-1 RESET-3

JOB RUN X
MENU-1 RESET-3

Service Time Screen

The Service Time screen allows the user to set a service time interval (in hours). Below the set time, the screens shows the current amount of hours on the sprayer since the last activation of the service timer. To select the Service Timer screen, press the #4 key.

To set the service time, press the #2 (up) and/or the #3 (down) keys to the desired time (run hours will increase/decrease in increments of 25 for each time you press a key).

When the service time interval is set and met by the run hours, the display will show a "Service Required" screen. The pump will remain functional. To return to the Main Screen, press the #1 key. Doing so will reset the "Service @" and "Run Hours" displayed on the Service Screen back to 0.

SERVICE TIME
MENU-1 SELECT-4

SERVICE @ XX
RUN HOURS XX

Security Code Screen

The Security Code screen allows the user to set a four digit security code to prevent unauthorized use of the sprayer. If a security code has been set, the control system display will ask for the code at startup. If the correct code is entered, the display will show the Main Screen and the sprayer will operate. If the wrong code is entered, the display will continue to ask for the correct code and the sprayer will be disabled. To set or change the security code, press the #2 key.

SECURITY CODE
MENU-1 CHANGE-2



If the sprayer is new, no security code is set and the Main Screen will appear at startup. When setting a security code for the first time, the "Enter Old Code Number" screen will appear, and you will need to enter "1111".

Enter the old security code number to access the screen that allows the code change. If the wrong code is entered, the display will continue to ask for the correct code and the security code cannot be changed.

ENTER OLD CODE
NUMBER

Enter the new security code. Once the new code is entered, the display will automatically ask that the new code be re-entered for verification. If the same new code is re-entered, the display will confirm that the new code has been accepted and return to the Main Screen. If the new code is re-entered incorrectly, the display will return to the "Enter New Code Number" screen and the process will repeat.

ENTER NEW CODE
NUMBER XXXX

RE-ENTER NEW
NUMBER XXXX

NEW CODE NUMBER
ACCEPTED

If you forget or misplace your security code, you can contact Wagner customer service for assistance.



To inactivate the security function, enter "1111" at the "Enter New Code Number" screen (this is the default code that leaves the sprayer unlocked). As a result, the Main Screen will appear at sprayer startup.

Prime Screen

The Prime screen appears when the pressure control knob is set at the "MIN" setting.

PRIME

Rapid Clean Screen

The Rapid Clean screen appears when the pressure control knob is set at the RAPID CLEAN position and the PRIME/SPRAY valve is in the PRIME position.

RAPID CLEAN



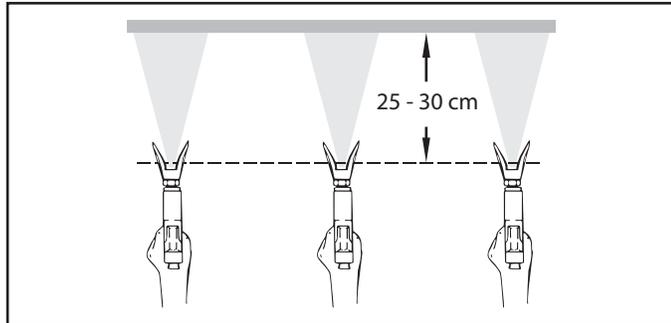
If there is no action at any menu screen for 30 seconds, the display will go back to the Main Screen.

5. Spraying technique

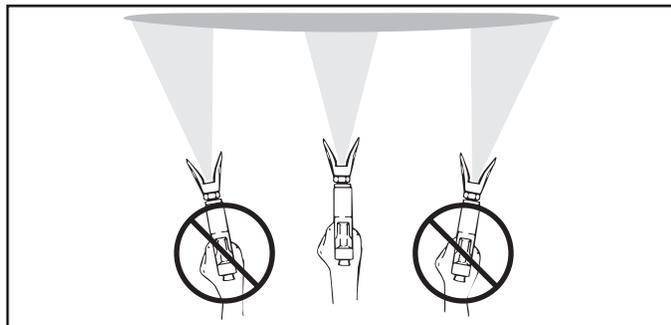


Injection hazard. Do not spray without the tip guard in place. NEVER trigger the gun unless the tip is completely turned to either the spray or the unclog position. ALWAYS engage the gun trigger lock before removing, replacing or cleaning tip.

The key to a good paint job is an even coating over the entire surface. Keep your arm moving at a constant speed and keep the spray gun at a constant distance from the surface. The best spraying distance is 25 to 30 cm between the spray tip and the surface.

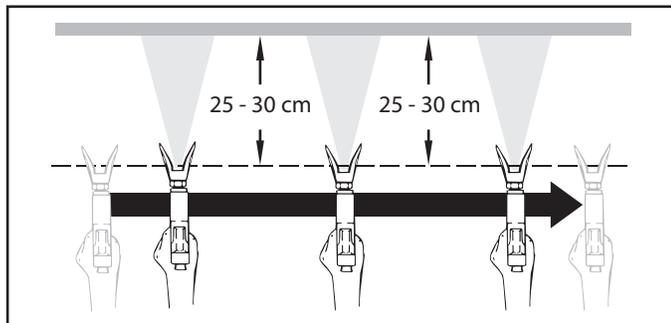


Keep the spray gun at right angles to the surface. This means moving your entire arm back and forth rather than just flexing your wrist.



Keep the spray gun perpendicular to the surface, otherwise one end of the pattern will be thicker than the other.

Trigger gun after starting the stroke. Release the trigger before ending the stroke. The spray gun should be moving when the trigger is pulled and released. Overlap each stroke by about 30%. This will ensure an even coating.



If very sharp edges result or if there are streaks in the spray jet – increase the operating pressure or dilute the coating material.

6. Handling the high-pressure hose

The unit is equipped with a high-pressure hose specially suited for piston pumps.



Danger of injury through leaking high-pressure hose. Replace any damaged high-pressure hose immediately. Never repair defective high-pressure hoses yourself!

The high-pressure hose is to be handled with care. Avoid sharp bends and folds: the smallest bending radius is about 20 cm.

Do not drive over the high-pressure hose. Protect against sharp objects and edges.

Never pull on the high-pressure hose to move the device.

Make sure that the high-pressure hose cannot twist. This can be avoided by using a Wagner spray gun with a swivel joint and a hose system.



When using the high-pressure hose while working on scaffolding, it is best to always guide the hose along the outside of the scaffolding.



The risk of damage rises with the age of the high-pressure hose. Wagner recommends replacing high-pressure hoses after 6 years.



Use only WAGNER original-high-pressure hoses in order to ensure functionality, safety and durability.

7. Interruption of work

1. Open the relief valve, valve position PRIME (↻ circulation).
2. Switch the unit OFF.
3. Turn the pressure control knob counterclockwise to minimum pressure.
4. Pull the trigger of the spray gun in order to release the pressure from the high-pressure hose and spray gun.
5. Secure the spray gun, refer to the operating manual of the spray gun.
6. If a standard tip is to be cleaned, see Page 39, Section 12.2. If a non-standard tip is installed, proceed according to the relevant operating manual.
7. Depending on the model, leave the suction tube or the suction hose and return hose immersed in the coating material or swivel or immerse it into a corresponding cleaning agent.



If fast-drying or two-component coating material is used, ensure that the unit is rinsed with a suitable cleaning agent within the processing time.

8. Cleaning the unit (shutting down)

A clean state is the best method of ensuring operation without problems. After you have finished spraying, clean the unit. Under no circumstances may any remaining coating material dry and harden in the unit.

The cleaning agent used for cleaning (only with an ignition point above 21 °C) must be suitable for the coating material used.

- **Secure the spray gun**, refer to the operating manual of the spray gun.

Clean and remove tip.

For a standard tip, refer to Page 39, Section 12.2.

If a non-standard tip is installed, proceed according to the relevant operating manual.

1. Remove suction hose from the coating material.
2. Close the relief valve, valve position SPRAY (➤ spray).
3. Switch the unit ON.
4. Pull the trigger of the spray gun in order to pump the remaining coating material from the suction hose, high-pressure hose and the spray gun into an open container.



The container must be earthed in case of coating materials which contain solvents.

Attention



Caution! Do not pump or spray into a container with a small opening (bunghole)! Refer to the safety regulations.

5. Immerse suction hose with return hose into a container with a suitable cleaning agent.
6. Turn the pressure control knob into the blue zone - pulsating pressure for unit cleaning.
7. Open the relief valve, valve position PRIME (↻ circulation).
8. Pump a suitable cleaning agent in the circuit for a few minutes.
9. Close the relief valve, valve position SPRAY (➤ spray).
10. Pull the trigger of the spray gun.
11. Pump the remaining cleaning agent into an open container until the unit is empty.
12. Switch the unit OFF.

8.1 Cleaning unit from outside



First of all pull out mains plug from socket.



Danger of short circuit through penetrating water! Never spray down the unit with high-pressure or high-pressure steam cleaners.

Attention



Do not put the high-pressure hose into solvents. Use only a wet cloth to wipe down the outside of the hose.

Attention

Wipe down unit externally with a cloth which has been immersed in a suitable cleaning agent.

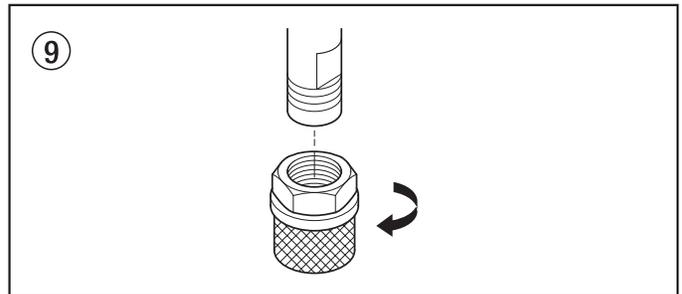
8.2 Suction filter



A clean suction filter always guarantees maximum feed quantity, constant spraying pressure and problem-free functioning of the unit.

1. Screw off the filter (Fig. 9) from suction pipe.
2. Clean or replace the filter.

Carry out cleaning with a hard brush and an appropriate cleaning agent.



8.3 Cleaning the high-pressure filter

Clean the filter cartridge regularly.

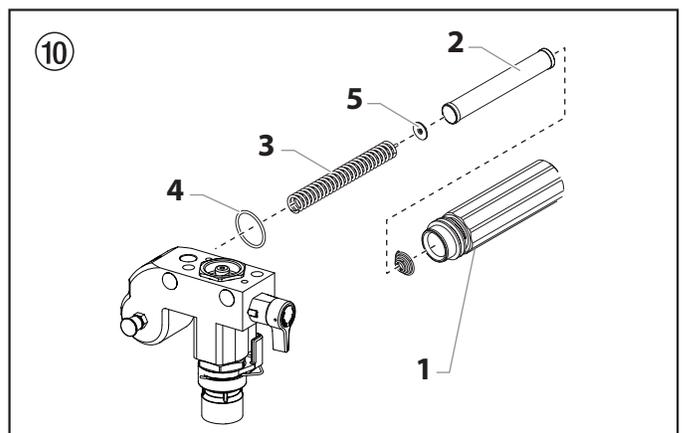
A soiled or clogged high-pressure filter can cause a poor spray pattern or a clogged tip.

1. Turn the pressure control knob counterclockwise to minimum pressure.
2. Open the relief valve, valve position PRIME (↻ circulation).
3. Switch the unit OFF.



Unplug the power plug from the outlet.

4. Unscrew the filter housing (Fig. 10, Item 1). with a strap wrench.
5. Pull the filter cartridge (2) from the bearing spring (3).
6. Clean all the parts with the corresponding cleaning agent. If necessary, replace the filter cartridge.
7. Check the O-ring (4), replace it if necessary.
8. Place the bearing ring (5) against the bearing spring (3). Slide the filter cartridge (2) over the bearing spring.
9. Screw in filter housing (1) and tighten it as far as possible with the strap wrench.



8.4 Cleaning Airless spray gun

1. Rinse Airless spray gun with an appropriate cleaning agent.
2. Clean tip thoroughly with appropriate cleaning agent so that no coating material residue remains.
3. Thoroughly clean the outside of the Airless spray gun.

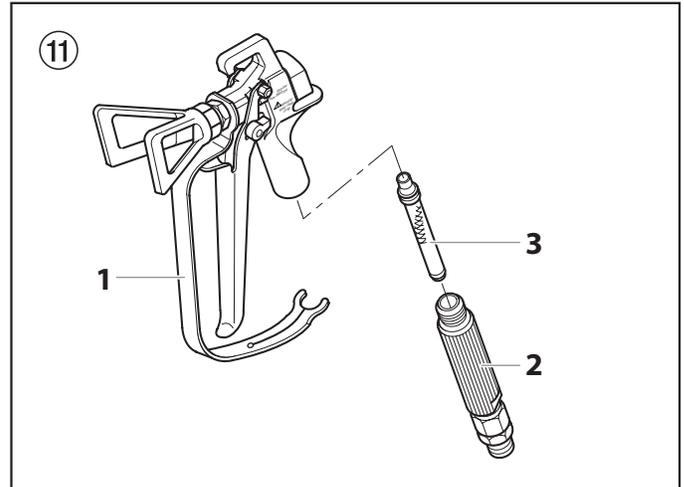
Intake filter in Airless spray gun

Disassembly (Fig. 11)

1. Pull protective guard (1) forward vigorously.
2. Screw grip (2) out of the gun housing. Remove intake filter (3).
3. Intake filter congested or defective – replace.

Assembly

1. Place intake filter (3) with the long cone into the gun housing.
2. Screw in grip (2) into the gun housing and tighten.
3. Slot in protective guard (1).



9. Remedy in case of faults

Type of malfunction	Possible cause	Measures for eliminating the malfunction
A. Unit does not start	<ol style="list-style-type: none"> 1. No voltage applied. 2. Pressure setting too low. 3. ON/OFF switch defective. 	<ol style="list-style-type: none"> 1. Check voltage supply. 2. Turn up pressure control knob. 3. Replace.
B. Unit does not draw in material	<ol style="list-style-type: none"> 1. Relief valve is set to SPRAY (☞ spray). 2. Filter projects over the fluid level and sucks air. 3. Filter clogged. 4. Suction hose/suction tube is loose, i.e. the unit is sucking in outside air. 	<ol style="list-style-type: none"> 1. Set relief valve to PRIME (☺ circulation). 2. Refill the coating material. 3. Clean or replace the filter. 4. Clean connecting points. Replace O-rings if necessary. Secure suction hose with retaining clip.
C. Unit draws in material, but the pressure does not build up	<ol style="list-style-type: none"> 1. Tip heavily worn. 2. Tip too large. 3. Pressure setting too low. 4. Filter clogged. 5. Coating material flows through the return hose when the relief valve is in the SPRAY (☞ spray) position. 6. Packings sticky or worn. 7. Valve balls worn. 8. Valve seats worn. 	<ol style="list-style-type: none"> 1. Replace 2. For selection of a smaller tip, see Tip table on Page 40. 3. Turn pressure control knob clockwise to increase. 4. Clean or replace the filter. 5. Remove and clean or replace relief valve. 6. Remove and clean or replace packings. 7. Remove and replace valve balls. 8. Remove and replace valve seats.

Type of malfunction	Possible cause	Measures for eliminating the malfunction
D. Coating material exits at the top of the fluid section	<ol style="list-style-type: none"> Upper packing is worn. Piston is worn. 	<ol style="list-style-type: none"> Remove and replace packing. Remove and replace piston.
E. Increased pulsation at the spray gun	<ol style="list-style-type: none"> Incorrect high-pressure hose type. Tip worn or too large. Pressure too high. 	<ol style="list-style-type: none"> Only use WAGNER original-high-pressure hoses in order to ensure functionality, safety and durability. Replace tip. Turn pressure control knob to a lower number.
F. Poor spray pattern	<ol style="list-style-type: none"> Tip is too large for the coating material which is to be sprayed. Pressure setting incorrect. Volume too low. Coating material viscosity too high. 	<ol style="list-style-type: none"> Replace tip, see Tip table on Page 40. Turn pressure control knob until a satisfactory spraying pattern is achieved. Clean or replace all filters. Thin out according to the manufacturer's instructions.
G. Unit loses power	<ol style="list-style-type: none"> Pressure setting too low. 	<ol style="list-style-type: none"> Turn pressure control knob clockwise to increase.

Digital Electronic Spray Control (DESC) Error Messages

The following error message screens appear whenever the Digital Electronic Spray Control (DESC) detects a problem with the sprayer. Once a problem occurs and the error message appears, the sprayer will shut down.



Before proceeding, relieve any pressure remaining in the system (valve position PRIME ☺). Additionally, follow all other warnings to reduce the risk of an injection injury, injury from moving parts or electric shock. Always unplug the sprayer before servicing!

Check Transducer Screen

The Check Transducer screen appears when the transducer has become disconnected or is defective. Take the sprayer to a Wagner authorized service center for repair.

CHECK
TRANSDUCER

Check Motor Screen

The Check Motor screen appears when the motor or motor sensor is defective. Take the sprayer to a Wagner authorized service center for repair.

CHECK
MOTOR

Low Voltage Screen

The Low Voltage screen appears when the sprayer shuts down because of low input voltage. Check the power supply and correct the problem. Restart the sprayer.

LOW
VOLTAGE

High Motor Temperature Screen

The High Motor Temperature screen appears when the temperature of the motor has risen too high. Take the sprayer to a Wagner authorized service center for repair.

HIGH MOTOR
TEMPERATURE

High Control Temperature Screen

The High Control Temperature screen appears when the temperature of the Digital Electronic Spray Control (DESC) has risen too high. Take the sprayer to a Wagner authorized service center for repair.

HIGH CONTROL
TEMPERATURE

High Mechanical Load

The High Mechanical Load screen appears when the sprayer shuts down because of high current or when the sprayer goes into current fold back mode. Take the sprayer to a Wagner authorized service center for repair.

HIGH MECHANICAL
LOAD

10. Servicing

10.1 General servicing

Servicing of the unit should be carried out once annually by the WAGNER service.

1. Check high-pressure hoses, device connecting line and plug for damage.
2. Check the inlet valve, outlet valve and filter for wear.

10.2 High-pressure hose

Inspect the high-pressure hose visually for any notches or bulges, in particular at the transition in the fittings. It must be possible to turn the union nuts freely.



The risk of damage rises with the age of the high-pressure hose. Wagner recommends replacing high-pressure hoses after 6 years.

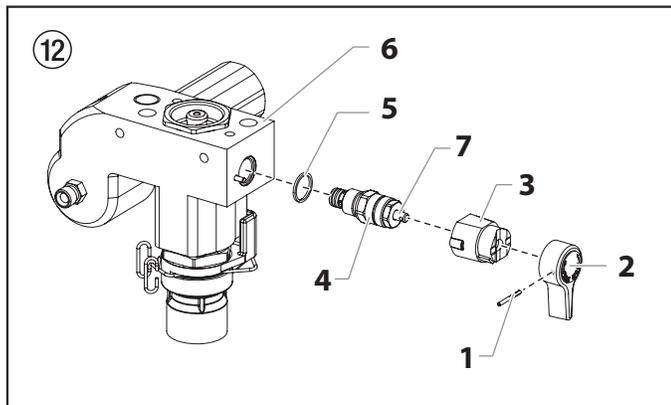
11. Repairs at the unit



Switch the unit OFF.
Before all repair work: Unplug the power plug from the outlet.

11.1 Relief valve

1. Use a drift punch of 2 mm to remove the grooved pin (Fig. 12, Item 1) from the relief valve handle (2).
2. Remove the relief valve handle (2) and cam base (3).
3. Using a wrench, remove the valve housing (4) from the pump manifold (6).
4. Ensure that the seal (5) is seated correctly, then screw the new valve housing (4) completely into the pump manifold (6). Tighten securely with a wrench.
5. Align the cam base (3) with the hole in the pump manifold (6). Lubricate the cam base with grease and slide on the cam base.
6. Bring the hole in the valve shaft (7) and in the relief valve handle (2) into alignment.
7. Insert the grooved pin (1) to secure the relief valve handle in position.



11.2 Inlet and outlet valve

1. Remove the four screws in the front cover and then remove the front cover.



Danger of crushing - do not reach with the fingers or tool between the moving parts.

2. The piston rod will need to be in the lower stroke position:
 - a. Turn the pressure control knob to minimum pressure. The DESC screen should say "PRIME".
 - b. Press the #1 key on the DESC control panel. The "CREEP MODE" screen will now appear.
 - c. Slowly turn the pressure control knob clockwise to increase the pressure. The crankshaft/slider assembly will begin to move very slowly.
 - d. When it reaches the bottom, dead-center of its stroke, turn the pressure control knob back to minimum pressure. The crankshaft/slider assembly should stop.

3. Unplug the power plug from the outlet.

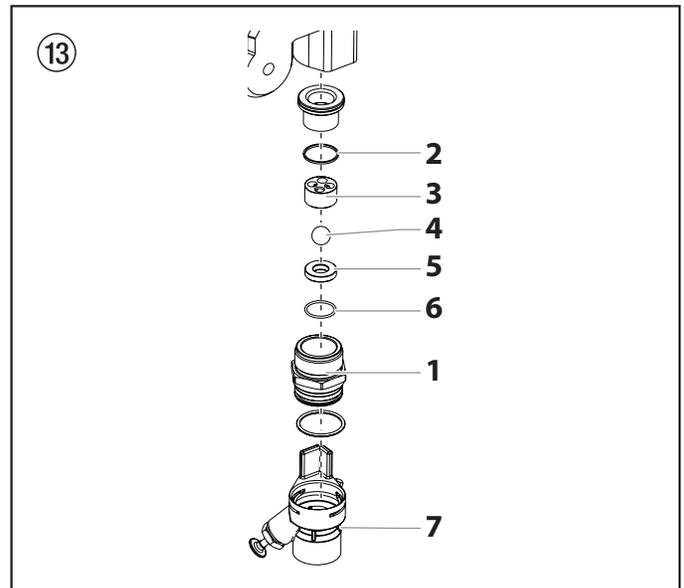
4. **Unit on high-rider cart:**

Screw off the suction tube.

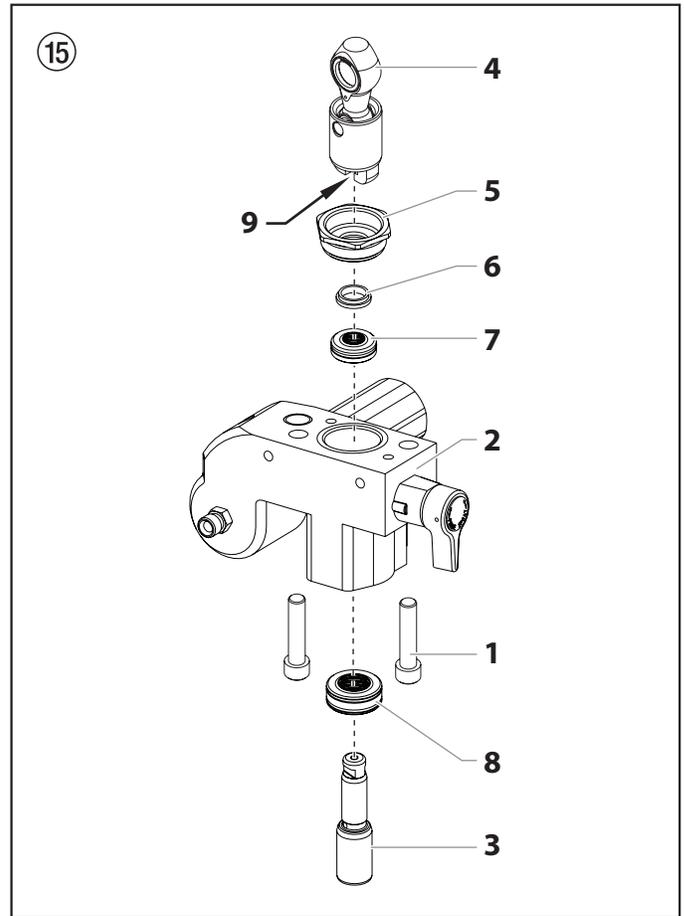
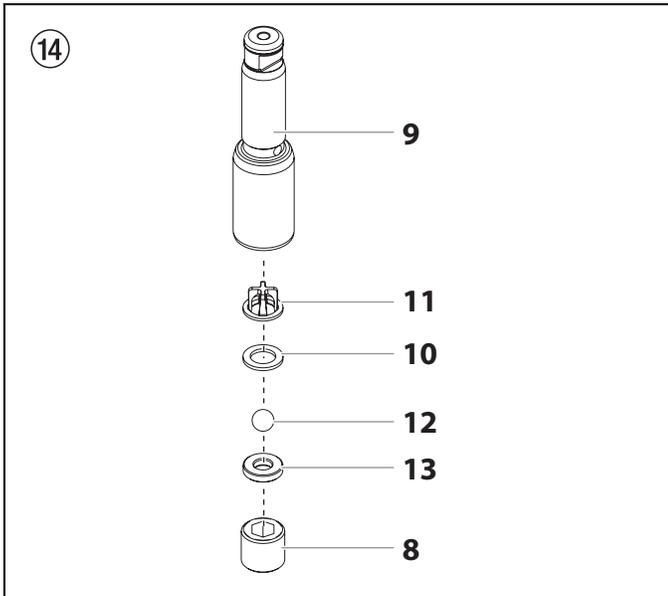
Unit on stand:

Remove the retaining clip from the connecting bend at the suction hose and pull off the suction hose.

5. Screw off the return hose.
6. Swivel the unit 90° to the rear in order to work more easily on the material feed pump.
7. Remove the pusher stem clip and slide the pusher stem housing (7) from the inlet valve housing (1).
8. Unscrew the inlet valve housing (Fig. 13, Item 1) from the pump manifold.
9. Remove the lower seal (2), lower ball guide (3), inlet valve ball (4), inlet valve seat (5) and O-ring (6).
10. Clean all the parts with the corresponding cleaning agent. Check the inlet valve housing (1), inlet valve seat (5) and inlet valve ball (4) for wear and replace the parts if necessary. If the worn inlet valve seat (5) is unused on one side, install it the other way round.



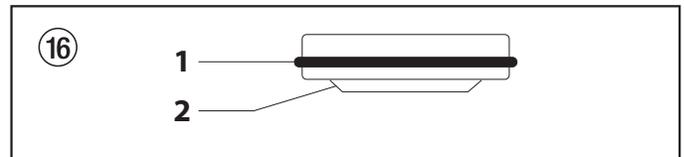
11. Unscrew outlet valve housing (Fig. 14, Item 8) from the piston (9) with adjusting wrench.
12. Remove the upper ball cage (11), crush washer (10), outlet valve ball (12), and outlet valve seat (13).
13. Clean all the parts with the corresponding cleaning agent. Check outlet valve housing (8), outlet valve seat (13), outlet valve ball (12), crush washer (10), and upper ball cage (11) for wear and replace parts if necessary. If the worn outlet valve seat (13) is unused on one side, install it the other way round.
14. Carry out installation in the reverse order. Lubricate O-ring (Fig. 13, Item 6) with machine grease and ensure proper seating in the inlet valve housing (Fig. 13, Item 1).



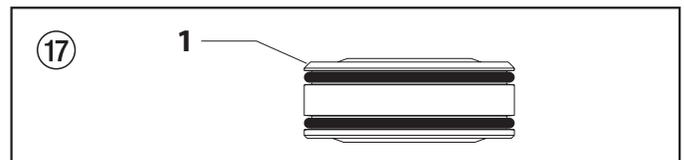
11.3 Packings

1. Remove inlet valve housing in accordance with the steps in Chapter 11.2, Page 36.
2. It is not necessary to remove the outlet valve.
3. Unscrew both cylinder head screws (Fig. 15, Item 1) from the pump manifold (2) with a 3/8 inch hexagon socket head wrench.
4. Slide the pump manifold (2) and piston (3) forward until the piston is out of the T-slot (9) on the slider assembly (4).
5. Push piston (3) downward out of the pump manifold (2).
6. Unscrew retainer nut (5) from the pump manifold (2) and remove piston guide (6).
7. Remove upper packing (7) and lower packing (8) from the pump manifold (2).

8. Clean pump manifold (2).
9. Lubricate upper packing (7) and lower packing (8) with machine grease.
10. Insert upper packing (Fig. 16) with O-ring (1) and protruding lip (2) downward.



11. Insert lower packing (Fig. 17) with the beveled edge (1) facing upward.

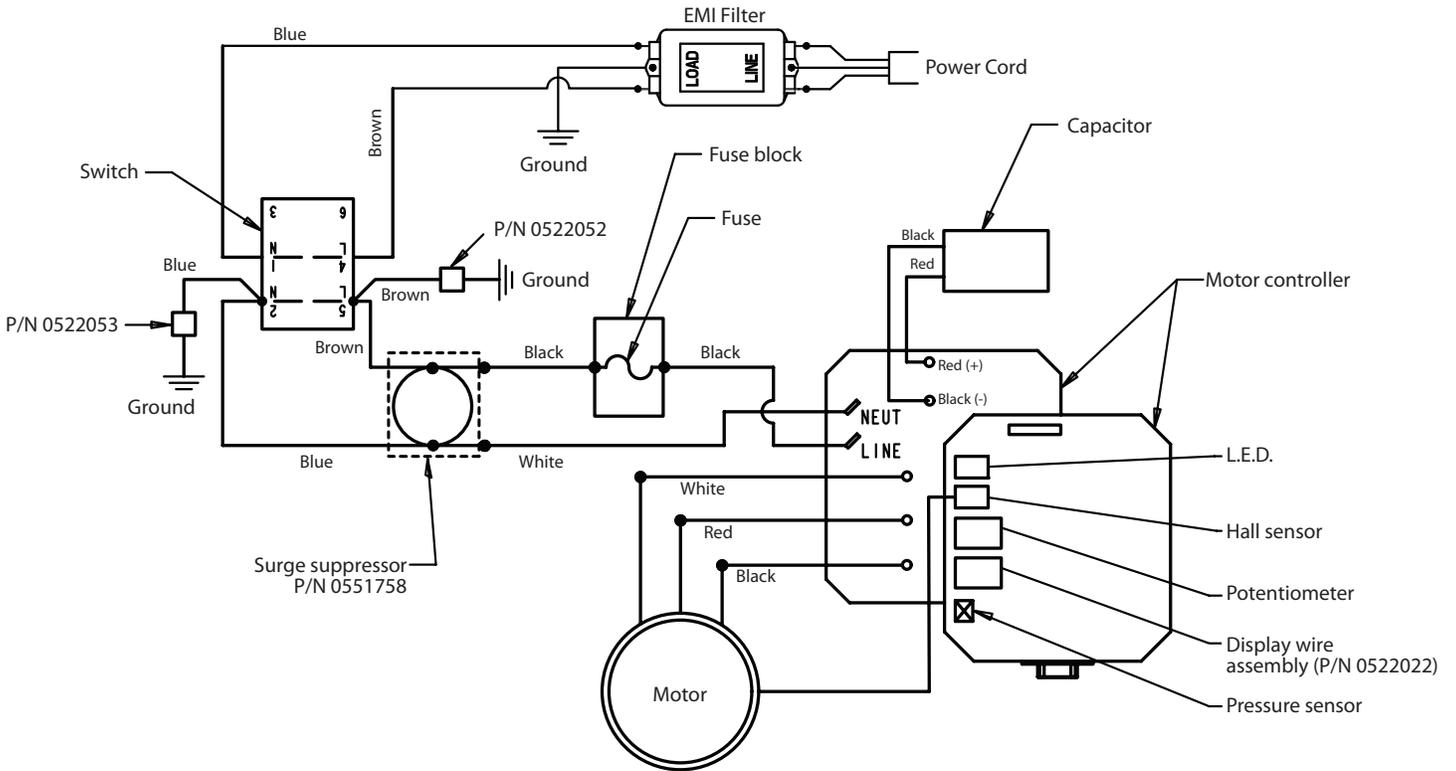


12. Insert piston guide (Fig. 15, Item 6) into the retainer nut (5). Screw retainer nut (5) into the pump manifold (2) and tighten by hand.
13. Push installation tool (included with the replacement packings) for the piston (3) from above onto the piston.
14. Lubricate installation tool and piston (3) with machine grease.
15. Guide piston (3) through the lower packings (8) into the pump manifold (2) from below. Using a rubber mallet, lightly tap the piston (3) from below until it can be seen above the pump manifold.
16. Remove installation tool from piston (3).
17. Carefully tighten retainer nut (5) with adjusting wrench

Repairs at the unit

18. Slide the top of the piston (3) into the T-slot (9) on the slider assembly (4).
19. Position the pump manifold (2) underneath the gear unit housing and push up until it rests against the gear unit housing.
20. Attach pump manifold (2) to the gear unit housing.
21. Screw pump manifold (2) tightly to gear unit housing.
22. Lubricate O-ring (Fig. 13, Item 6) between pump manifold (2) and inlet valve housing with machine grease. Screw inlet valve housing to the pump manifold.
23. **Unit on high-rider cart:**
Thread the siphon tube into the inlet valve and tighten securely. Make sure to wrap the threads on the down tube with PTFE tape before assembly. Replace the return hose into the hose clip on the siphon tube.
Unit on stand:
Insert the elbow on the siphon assembly into the bottom of the pusher stem housing. Push the retaining clip up into the groove inside the foot valve housing to secure the siphon assembly in position. Place the return tube over the return tube fitting and secure with the clip.
24. Install front cover.

11.4 ProSpray 3.25 connection diagram



12.4 Airless tip table



Wagner TradeTip 3 tip
up to 270 bar
(27 MPa)



without tip
F thread (11/16 - 16 UN)
for Wagner spray guns
Order no. 0289391

without tip
G thread (7/8 - 14 UN)
for Graco/Titan spray guns
Order no. 0289390



All of the tips in the table below are supplied together with the appropriate gun filter.

Application	Tip marking	Spray angle	Bore inch / mm	Spraying width mm 1)	Gun filter	Order no.
Water-thinnable and solvent-based paints and varnishes, oils, separating agents	107	10°	0.007 / 0.18	100	red	0553107
	207	20°	0.007 / 0.18	120	red	0553207
	307	30°	0.007 / 0.18	150	red	0553307
	407	40°	0.007 / 0.18	190	red	0553407
	109	10°	0.009 / 0.23	100	red	0553109
	209	20°	0.009 / 0.23	120	red	0553209
	309	30°	0.009 / 0.23	150	red	0553309
	409	40°	0.009 / 0.23	190	red	0553409
	509	50°	0.009 / 0.23	225	red	0553509
	609	60°	0.009 / 0.23	270	red	0553609
Synthetic-resin paints PVC paints	111	10°	0.011 / 0.28	100	red	0553111
	211	20°	0.011 / 0.28	120	red	0553211
	311	30°	0.011 / 0.28	150	red	0553311
	411	40°	0.011 / 0.28	190	red	0553411
	511	50°	0.011 / 0.28	225	red	0553511
	611	60°	0.011 / 0.28	270	red	0553611
Paints, primers Fillers	113	10°	0.013 / 0.33	100	red	0553113
	213	20°	0.013 / 0.33	120	red	0553213
	313	30°	0.013 / 0.33	150	red	0553313
	413	40°	0.013 / 0.33	190	red	0553413
	513	50°	0.013 / 0.33	225	red	0553513
	613	60°	0.013 / 0.33	270	red	0553613
	813	80°	0.013 / 0.33	330	red	0553813
	Fillers Rust protection paints	115	10°	0.015 / 0.38	100	yellow
215		20°	0.015 / 0.38	120	yellow	0553215
315		30°	0.015 / 0.38	150	yellow	0553315
415		40°	0.015 / 0.38	190	yellow	0553415
515		50°	0.015 / 0.38	225	yellow	0553515
615		60°	0.015 / 0.38	270	yellow	0553615
715		70°	0.015 / 0.38	300	yellow	0553715
815		80°	0.015 / 0.38	330	yellow	0553815
Rust protection paints Latex paints Dispersions	117	10°	0.017 / 0.43	100	yellow	0553117
	217	20°	0.017 / 0.43	120	yellow	0553217
	317	30°	0.017 / 0.43	150	yellow	0553317
	417	40°	0.017 / 0.43	190	yellow	0553417
	517	50°	0.017 / 0.43	225	yellow	0553517
	617	60°	0.017 / 0.43	270	yellow	0553617
	717	70°	0.017 / 0.43	300	yellow	0553717
	817	80°	0.017 / 0.43	330	yellow	0553817
	Rust protection paints Latex paints Dispersions	219	20°	0.019 / 0.48	120	white
319		30°	0.019 / 0.48	150	white	0553319
419		40°	0.019 / 0.48	190	white	0553419
519		50°	0.019 / 0.48	225	white	0553519
619		60°	0.019 / 0.48	270	white	0553619
719		70°	0.019 / 0.48	300	white	0553719
819		80°	0.019 / 0.48	330	white	0553819
919		90°	0.019 / 0.48	385	white	0553919
Flame retardant		221	20°	0.021 / 0.53	120	white
	321	30°	0.021 / 0.53	150	white	0553321
	421	40°	0.021 / 0.53	190	white	0553421
	521	50°	0.021 / 0.53	225	white	0553521
	621	60°	0.021 / 0.53	270	white	0553621
	721	70°	0.021 / 0.53	300	white	0553721
	821	80°	0.021 / 0.53	330	white	0553821

1) Spray width at about 30 cm to the object and 100 bar (10 MPa) pressure with synthetic-resin paint 20 DIN seconds.

Application	Tip marking	Spray angle	Bore inch / mm	Spraying width mm 1)	Gun filter	Order no.	
Roof coatings	223	20°	0.023 / 0.58	120	white	0553223	
	323	30°	0.023 / 0.58	150	white	0553323	
	423	40°	0.023 / 0.58	190	white	0553423	
	523	50°	0.023 / 0.58	225	white	0553523	
	623	60°	0.023 / 0.58	270	white	0553623	
	723	70°	0.023 / 0.58	300	white	0553723	
	823	80°	0.023 / 0.58	330	white	0553823	
Thick-film materials, Corrosion protection Spray filler	225	20°	0.025 / 0.64	120	white	0553225	
	325	30°	0.025 / 0.64	150	white	0553325	
	425	40°	0.025 / 0.64	190	white	0553425	
	525	50°	0.025 / 0.64	225	white	0553525	
	625	60°	0.025 / 0.64	270	white	0553625	
	725	70°	0.025 / 0.64	300	white	0553725	
	825	80°	0.025 / 0.64	330	white	0553825	
	227	20°	0.027 / 0.69	120	white	0553227	
	327	30°	0.027 / 0.69	150	white	0553327	
	427	40°	0.027 / 0.69	190	white	0553427	
	527	50°	0.027 / 0.69	225	white	0553527	
	627	60°	0.027 / 0.69	270	white	0553627	
	827	80°	0.027 / 0.69	330	white	0553827	
	229	20°	0.029 / 0.75	120	white	0553229	
	329	30°	0.029 / 0.75	150	white	0553329	
	429	40°	0.029 / 0.75	190	white	0553429	
	529	50°	0.029 / 0.75	225	white	0553529	
	629	60°	0.029 / 0.75	270	white	0553629	
	231	20°	0.031 / 0.79	120	white	0553231	
	331	30°	0.031 / 0.79	150	white	0553331	
	431	40°	0.031 / 0.79	190	white	0553431	
	531	50°	0.031 / 0.79	225	white	0553531	
	631	60°	0.031 / 0.79	270	white	0553631	
	731	70°	0.031 / 0.79	300	white	0553731	
	831	80°	0.031 / 0.79	330	white	0553831	
	233	20°	0.033 / 0.83	120	white	0553233	
	333	30°	0.033 / 0.83	150	white	0553333	
	433	40°	0.033 / 0.83	190	white	0553433	
	533	50°	0.033 / 0.83	225	white	0553533	
	633	60°	0.033 / 0.83	270	white	0553633	
	235	20°	0.035 / 0.90	120	white	0553235	
	335	30°	0.035 / 0.90	150	white	0553335	
	435	40°	0.035 / 0.90	190	white	0553435	
	535	50°	0.035 / 0.90	225	white	0553535	
	635	60°	0.035 / 0.90	270	white	0553635	
	735	70°	0.035 / 0.90	300	white	0553735	
	439	40°	0.039 / 0.99	190	white	0553439	
	539	50°	0.039 / 0.99	225	white	0553539	
	639	60°	0.039 / 0.99	270	white	0553639	
	Heavy duty applications	243	20°	0.043 / 1.10	120	green	0553243
		443	40°	0.043 / 1.10	190	green	0553443
		543	50°	0.043 / 1.10	225	green	0553543
		643	60°	0.043 / 1.10	270	green	0553643
445		40°	0.045 / 1.14	190	green	0553445	
545		50°	0.045 / 1.14	225	green	0553545	
645		60°	0.045 / 1.14	270	green	0553645	
451		40°	0.051 / 1.30	190	green	0553451	
551		50°	0.051 / 1.30	225	green	0553551	
651		60°	0.051 / 1.30	270	green	0553651	
252		20°	0.052 / 1.32	120	green	0553252	
455		40°	0.055 / 1.40	190	green	0553455	
555		50°	0.055 / 1.40	225	green	0553555	
655		60°	0.055 / 1.40	270	green	0553655	
261		20°	0.061 / 1.55	120	green	0553261	
461		40°	0.061 / 1.55	190	green	0553461	
561		50°	0.061 / 1.55	225	green	0553561	
661		60°	0.061 / 1.55	270	green	0553661	
263		20°	0.063 / 1.60	120	green	0553263	
463		40°	0.063 / 1.60	190	green	0553463	
565		50°	0.065 / 1.65	225	green	0553565	
665		60°	0.065 / 1.65	270	green	0553665	
267		20°	0.067 / 1.70	120	green	0553267	
467		40°	0.067 / 1.70	190	green	0553467	

1) Spray width at about 30 cm to the object and 100 bar (10 MPa) pressure with synthetic-resin paint 20 DIN seconds.

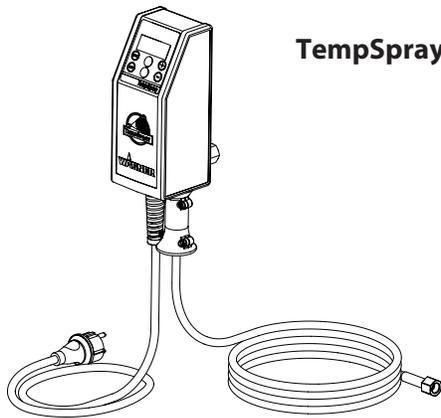
12.5 TempSpray

The paint material is heated to the required temperature uniformly by an electric heating element, which is located inside the hose (regulated from 20°C to 60°C).

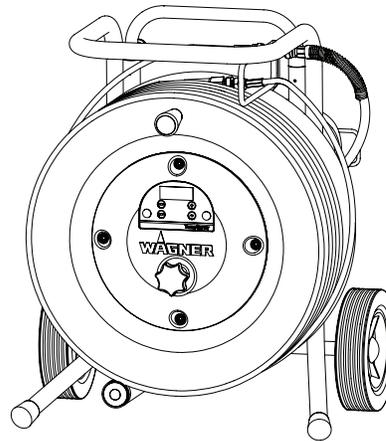
Advantages:

- Constant paint temperature even at low outside temperatures
- Considerably better working of high viscosity coating materials
- Increased application efficiency
- Savings in solvents due to reduction in viscosity
- Adaptable to all airless units

Order No.	Description
2311659 2311852	TempSpray H 126 (ideal for lacquer jobs) Basic unit 1/4" incl. stainless steel hose, DN6, 1/4", 10m Spraypack consisting of: basic unit (2311659), Airless gun AG 14 NPS 1/4", incl. Trade Tip 2 nozzle holder (F-thread) and Trade Tip 2 Fine Finish 410
2311660 2311853	TempSpray H 226 (ideal for dispersions/materials with high viscosity) Basic unit 1/4" incl. Hose reel, heated hose DN10, 15m, hose 1/4" DN4, 1m Spraypack consisting of: Basic unit (2311660), Airless gun AG 14 NPS 1/4", incl. Trade Tip 2 nozzle holder (F-thread) and Trade Tip 2 nozzle 419
2311661 2311854	TempSpray H 326 (ideal for dispersions/materials with high viscosity) Basic unit 1/4" incl. Hose reel, heated hose DN10, 30m, hose 1/4" DN4, 1m Spraypack consisting of: Basic unit (2311661), Airless gun AG 14 NPS 1/4", incl. Trade Tip 2 nozzle holder (F-thread) and Trade Tip 2 nozzle 421



TempSpray H 126



TempSpray H 226
TempSpray H 326

12.6 Pump-Runner

(Order No. 2306987)

Universal accessories for cleaning, clean transportation and preservation of the pump unit.

Features:

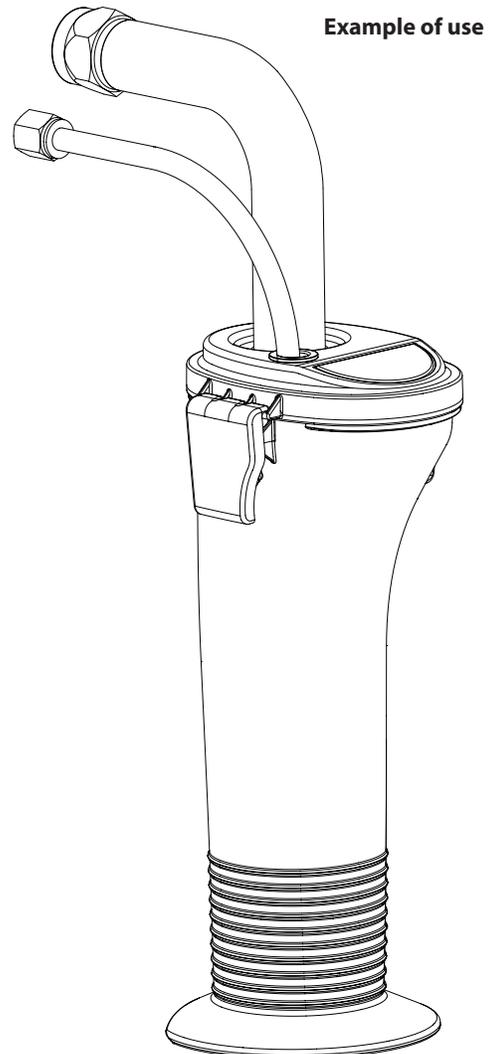
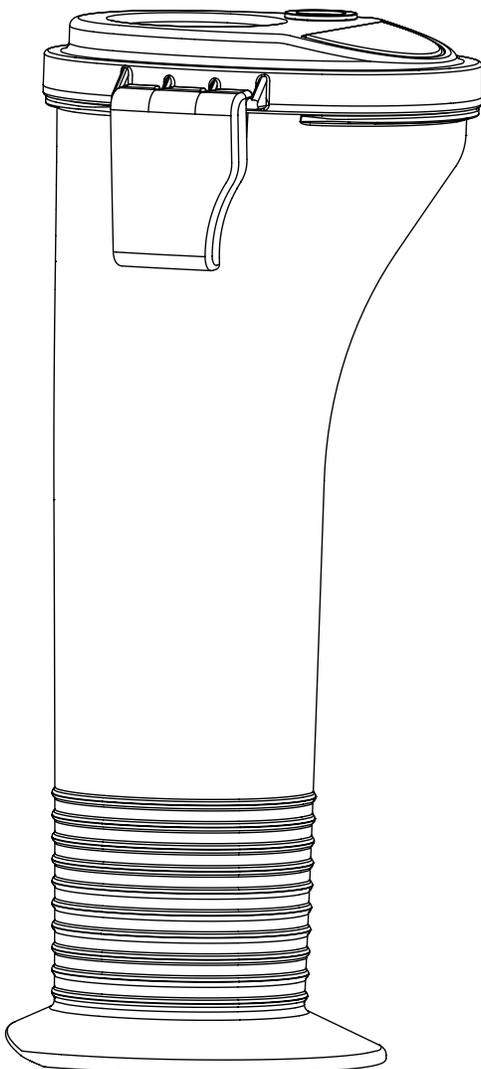
- Simpler cleaning – the cleaning liquid circulates constantly through the pump making thorough cleaning of the interior
- No cleaning necessary during work stoppage or change of location because the paint in the pump cannot dry out or leak
- Better protection
- Simple assembly

Suitable for the following models:

Diaphragm Pumps		Double-stroke piston pumps	
SF 21	Finish 270/370	PS 24	PS 3.25
SF 23	Nespray Deco	PS 26	PS 3.29
SF 27	Nespray 31	PS 30	PS 3.31
SF 31		PS 34	PS 3.34
SF 7000			



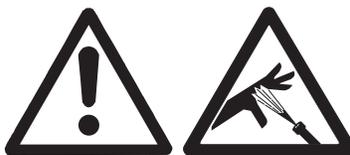
Order this at the same time: EasyClean, cleaning and preservation agent (118ml) Order no. 0508 620.



Attention!

Danger de blessure par injection de produit!

Les groupes "Airless" produisent des pressions de projection extrêmement élevées.

**1**

Ne jamais exposer les doigts, les mains ou d'autres parties du corps au jet!

Ne jamais diriger le pistolet vers soi, vers d'autres personnes ou vers des animaux.

Utiliser toujours le pistolet muni de sa protection.

Ne traitez pas une blessure par injection comme simple coupure.

En cas de blessure de la peau par l'injection de peintures ou de solvants, consultez sans retard un médecin. Renseignez le médecin sur la nature de la peinture ou du solvant utilisés.

2

Avant toute mise en service, respecter les points suivants conformément aux instructions de service:

1. Ne jamais utiliser un équipement défectueux.
2. Verrouiller le pistolet Wagner par le levier de sécurité à la gâchette.
3. Assurer la mise à la terre correcte.
4. Vérifier et respecter les pressions admissibles pour le flexible et le pistolet.
5. Contrôler l'étanchéité de tous les raccords.

3

Respecter sans faute les instructions relatives au nettoyage et à l'entretien réguliers du matériel.

Avant toute intervention sur le matériel et pendant chaque interruption de travail, observer les règles suivantes:

1. Evacuer la pression du pistolet et du flexible.
2. Verrouiller le pistolet Wagner par le levier de sécurité à la gâchette.
3. Arrêter le groupe.

Ne négligez pas la sécurité!

Contenu

	Page		Page
1. Prescriptions de sécurité pour la projection Airless	46	9. Dépannage	56
1.1 Explication des symboles utilisés	46	10. Entretien	58
1.2 Sécurité en électricité	47	10.1 Entretien général.....	58
1.3 Charge électrostatique (production d'étincelles ou de flammes).....	47	10.2 Flexible à haute pression.....	58
2. Généralités d'utilisation	48	11. Réparations du matériel	58
2.1 Domaine d'utilisation	48	11.1 Vanne de décharge.....	58
2.2 Produits de revêtement	48	11.2 Clapet d'admission et de refoulement.....	58
3. Description du matériel	48	11.3 Garnitures.....	59
3.1 Le procédé Airless	48	11.4 Schéma électrique ProSpray 3.25.....	60
3.2 Fonctionnement du matériel.....	48	12. Annexe	61
3.3 Légende de l'illustration ProSpray 3.25	49	12.1 Choix des buses	61
3.4 Illustration ProSpray 3.25	49	12.2 Entretien et nettoyage de buses Airless en carbure.....	61
3.5 Caractéristiques techniques.....	50	12.3 Accessoires de pistolets.....	61
3.6 Transport	50	12.4 Tableau des buses Airless.....	62/63
3.7 Transport par véhicule	50	12.5 TempSpray.....	64
4. Mise en service	50	12.6 Pump-Runner	65
4.1 Flexible à haute pression, pistolet de projection et huile de balayage	50	Accessoires pour ProSpray 3.25	88
4.2 Voyants du panneau de commandes	51	Liste des pièces de rechange ensemble principal	90
4.3 Bouton de réglage de la pression – positions de réglage.....	51	Liste des pièces de rechange pompe à peinture	92
4.4 Branchement au réseau	51	Liste des pièces de rechange ensemble moteur	94
4.5 Première mise en service nettoyage du produit de conservation	52	Liste des pièces de rechange support	95
4.6 Mise en service du matériel avec le produit de revêtement.....	52	Liste des pièces de rechange système d'aspiration support	96
4.7 Digital Electronic Spray Control (DESC)	52	Liste des pièces de rechange chariot haut	97
5. Technique de projection	54	Note importante sur la responsabilité de produit	100
6. Manipulation du flexible à haute pression	54	Garantie Professional Finishing de 3+2 ans	100
7. Interruptions de travail	54	Réseau de service Wagner	102/103
8. Nettoyage du groupe (mise hors service)	55		
8.1 Nettoyage extérieur du groupe	55		
8.2 Filtre d'aspiration.....	55		
8.3 Nettoyage du filtre haute pression.....	55		
8.4 Nettoyage du pistolet Airless.....	56		

1. Prescriptions de sécurité pour la projection Airless

1.1 Explication des symboles utilisés

Veillez lire et être sûr de comprendre toutes les informations contenues dans ce manuel avant d'utiliser l'appareil. Lorsque vous pénétrez dans une zone qui contient les symboles suivants, soyez particulièrement vigilant et vérifiez que les systèmes de sécurité sont bien installés.

	Ce symbole indique un risque potentiel pouvant entraîner des blessures graves ou même mortelles. Vous trouverez ci-après d'importantes consignes de sécurité.
 Attention	Ce symbole indique un risque potentiel pour vous ou pour l'appareil. D'importantes informations sur la manière d'éviter tout dommage de l'équipement ou d'éviter des blessures légères sont indiquées ci-après.
	Danger de blessure par injection de produit
	Danger d'incendie
	Risque d'explosion
	Vapeurs toxiques et/ou inflammables. Danger d'intoxication et de brûlure
	Les notes contiennent des informations qui doivent être consciencieusement respectées.



RISQUE : Blessure par projection

Danger de blessure par injection de produit! Un courant de liquide à haute pression produit par cet équipement peut percer la peau et les tissus sous-cutanés, et entraîner des blessures graves ou une amputation.

Ne traitez pas une blessure par injection comme simple coupure. En cas de blessure de la peau par l'injection de peintures ou de solvants, consultez sans retard un médecin. Renseignez le médecin sur la nature de la peinture ou du solvant utilisés.

PRÉVENTION :

- NE dirigez JAMAIS le pistolet vers une partie du corps, quelle qu'elle soit.
- NE laissez JAMAIS une partie du corps entrer en contact avec le flux de liquide. NE laissez JAMAIS votre corps au contact d'une fuite dans le tuyau de liquide.
- NE placez JAMAIS vos mains devant le pistolet. Les gants ne constituent pas un rempart suffisant contre les blessures par projection.
- Bloquez TOUJOURS la gâchette du pistolet, éteignez la pompe et vidangez toute la pression avant toute opération d'entretien, avant de nettoyer une buse ou une protection, avant de changer une buse ou si vous laissez l'appareil sans surveillance. La pression ne s'évacue pas simplement en éteignant le moteur. La vanne PRIME/SPRAY ou la vanne

de décharge de la pression doivent être placées dans les positions souhaitées pour vidanger la pression.

- Conservez TOUJOURS la protection de la buse en place lorsque vous pulvérisez. La protection de la buse fournit une certaine protection mais il s'agit principalement d'un système d'alarme.
- Enlevez TOUJOURS la buse de pulvérisation avant de rincer ou de nettoyer le système.
- N'utilisez JAMAIS un pistolet pulvérisateur sans blocage de gâchette et sans protection de gâchette.
- Tous les accessoires doivent pouvoir travailler à la pression de travail maximale du pulvérisateur ou au-dessus. Ceci concerne les buses de pulvérisation, les pistolets, les rallonges et le tuyau.



RISQUE : Flexible à haute pression

Le tuyau de peinture peut présenter des fuites dues à l'usure, aux pincements et aux mauvaises utilisations. Toute fuite peut entraîner une projection de matériau dans la peau. Vérifiez soigneusement le tuyau avant chaque utilisation.

PRÉVENTION :

- Examiner soigneusement le flexible à haute pression avant chaque utilisation.
- Remplacer immédiatement un tuyau flexible haute pression endommagé.
- Ne jamais essayer de réparer un tuyau flexible haute pression endommagé!
- Éviter de le plier ou courber de manière trop prononcée, rayon de courbure minimum d'env. 20 cm.
- Protéger le flexible contre le passage de véhicules et éviter le frottement sur des arêtes vives.
- Ne jamais tirer sur le flexible à haute pression pour déplacer l'appareil.
- Ne pas tordre le flexible à haute pression.
- Ne pas placer le flexible à haute pression dans du solvant. Essuyer l'extérieur uniquement avec un chiffon imprégné.
- Poser le flexible à haute pression de façon à éviter les risques de débouchement.



Pour des raisons de fonctionnement, de sécurité et de durée de vie, utiliser exclusivement des tuyaux flexibles à haute pression d'origine de WAGNER.



RISQUE : Explosion et incendie

Les émanations de solvants et de peintures peuvent exploser ou s'enflammer. Elles peuvent entraîner des blessures graves et/ou des dégâts matériels.

PRÉVENTION :

- N'utilisez pas de matériaux dont le point d'éclair est inférieur à 21 °C (70 °F). Le point d'éclair correspond à la température à laquelle un liquide produit suffisamment de vapeurs pour s'enflammer.
- L'utilisation du matériel dans les locaux tombant sous les dispositions de la protection antidéflagrante est prohibée.
- Prévoyez un système puissant d'échappement et d'aération dans la zone de pulvérisation afin d'éviter l'accumulation de vapeurs inflammables.
- Évitez toutes sources d'ignition telles que les étincelles d'électricité statique, les appareils électriques, les flammes, les témoins lumineux, les objets chauds et les étincelles lors du branchement et débranchement de fils électriques ou lors du fonctionnement d'interrupteurs.
- Ne fumez pas dans la zone de pulvérisation.

- Placer le pulvérisateur à une distance suffisante de l'objet à pulvériser dans un endroit bien aéré (ajoutez une rallonge de tuyau au besoin). Les vapeurs inflammables sont souvent plus lourdes que l'air. La surface au sol doit être extrêmement bien ventilée. La pompe contient des parties de formation d'arc qui émettent des étincelles et peuvent enflammer les vapeurs.
- Les équipements et objets contenus dans et autour de la zone de pulvérisation doivent être correctement reliés à la masse pour prévenir les étincelles d'électricité statique.
- N'utilisez qu'un tuyau de liquide à haute pression conducteur ou relié à la masse. Le pistolet doit être relié à la masse par les raccords du tuyau.
- Le fil électrique doit être relié à un circuit relié à la masse (Modèles électriques uniquement).
- Rincez toujours l'appareil dans un conteneur métallique isolé, avec une pression de pompe faible, et une fois la buse de pulvérisation démontée. Maintenez fermement le pistolet contre le côté du conteneur pour relier le conteneur à la masse et empêcher la formation d'étincelles d'électricité statique.
- Suivez attentivement les avertissements et consignes du fabricant du matériau et du solvant. Pour des raisons de sécurité, veuillez lire la fiche signalétique et les renseignements techniques du fournisseur du matériau de revêtement.
- Utilisez la pression la plus basse possible pour rincer l'équipement.
- Lors du nettoyage du matériel avec un solvant, ne jamais projeter ou pomper dans un récipient n'ayant qu'une seule petite ouverture. Danger de formation d'un mélange gaz/air explosif. Le récipient doit être mis à la terre.



RISQUE : Vapeurs dangereuses

Les peintures, solvants, et autres matériaux peuvent être nocifs en cas d'inhalation ou de contact avec la peau. Les vapeurs peuvent entraîner de sérieuses nausées, des syncopes ou des empoisonnements.

PRÉVENTION :

- Pendant le travail de protection porter un masque respiratoire. Lisez attentivement toutes les instructions fournies avec le masque pour vous assurer qu'il fournit bien la protection nécessaire.
- Tous les règlements locaux en matière de protection contre les vapeurs toxiques doivent être respectés.
- Portez des protections oculaires.
- Pour protéger la peau il est nécessaire de porter des vêtements de protection, des gants et d'utiliser éventuellement une crème de protection de la peau. Observer les prescriptions des fabricants au sujet des produits de peinture, de nettoyage et des solvants pendant la préparation, la mise en oeuvre et le nettoyage du matériel.



RISQUE : Généralités -

peut entraîner des blessures sévères ou des dégâts matériels.

PRÉVENTION :

- Respectez toutes les réglementations locales et nationales concernant la ventilation, la prévention des incendies et le fonctionnement.
- Lorsque vous appuyez sur la détente, il se produit un mouvement de recul de la main qui tient le pistolet pulvérisateur. Le recul du pistolet pulvérisateur est particulièrement puissant lorsque la buse a été démontée et lorsque la pompe sans air a été réglée sur une pression élevée. Lors du nettoyage sans buse, réglez donc le bouton de contrôle de la pression sur la pression minimale.

- N'utilisez que des pièces de rechange d'origine. L'utilisateur assume tous les risques s'il utilise des pièces qui ne correspondent pas aux spécifications minimales et aux dispositifs de sécurité du fabricant de la pompe.
- Respectez TOUJOURS les consignes du fabricant du matériau pour manipuler la peinture et les solvants en toute sécurité.
- Nettoyez immédiatement les matériaux tombés et le solvant déversé accidentellement, afin d'éviter les risques de glissade.
- Munissez-vous d'une protection auditive. Le bruit émis par cet appareil peut dépasser les 85 dB(A).
- Ne laissez jamais cet outil sans surveillance. Tenez-le hors de portée des enfants ou des personnes non familiarisées avec le fonctionnement des équipements sans air.
- Appareils de plus de 18 kg. Deux personnes sont nécessaires pour les soulever.
- Ne vaporisez pas à l'extérieur en cas de vent.
- L'appareil et tous ses liquides (p. ex., huile hydraulique) doivent être détruits sans danger pour l'environnement.

1.2 Sécurité en électricité

Les modèles électriques doivent être reliés à la terre. En cas de court-circuit électrique, la mise à la terre réduit les risques de choc électrique en fournissant un fil d'échappement pour le courant électrique. Ce produit est équipé d'un câble avec un fil de mise à la terre et une fiche de mise à la terre adaptée. Branchement au réseau seulement par un point d'alimentation spécial, par exemple par un disjoncteur à courant de défaut de INF < 30 mA.



DANGER — Les travaux ou réparations sur l'équipement électrique doivent être confiés uniquement à un électricien qualifié. Nous déclinons toute responsabilité en cas d'installation inappropriée. Arrêter l'appareil. Avant toutes réparations, tirer la fiche de la prise de courant.

Danger de court-circuit par la pénétration d'eau dans l'équipement électrique. Ne jamais nettoyer le matériel avec un jet d'eau ou de vapeur sous haute pression.

Travaux et réparations sur l'équipement électrique:

Faire effectuer ces interventions uniquement par un électricien. Nous déclinons toute responsabilité dans le cas d'une installation incorrecte.

1.3 Charge électrostatique (production d'étincelles ou de flammes)



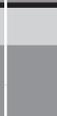
Du fait de la vitesse de circulation du produit de revêtement lors de la pulvérisation, il peut se produire des accumulations de charges électrostatiques dans l'appareil dans certaines circonstances. Celles-ci peuvent donner lieu à la formation d'étincelles ou de flammes en cas de décharge. Pour cette raison, le matériel doit toujours être mis à la terre par son équipement électrique. Le raccordement doit être effectué via une prise de courant de sécurité correctement mise à la terre.

La charge électrostatique du pistolet et du flexible est évacuée par ce dernier. Pour cette raison, la résistance électrique entre les raccords du flexible doit être égale ou inférieure à 1 mégohm.

2. Généralités d'utilisation

2.1 Domaines d'utilisation

 = recommandée  = pas recommandée

Produits applicables	Taille de chantiers	Modèle						
		PS 3.21	PS 3.23	PS 3.25	PS 3.29	PS 3.31	PS 3.34	PS 3.39
Agents démoulants (décoffrages), huiles, apprêts, primaires, produits d'injection, laques, vernis, lasures Taille de buse préconisée: FineFinish 0,008" - 0,014"	jusqu'à 200 m ² 200 m ² - 800 m ² supérieurs à 800 m ²							
Peintures en dispersion / Impression, peintures vinyles Taille de buse préconisée: 0,017" - 0,027"	jusqu'à 200 m ² 200 m ² - 800 m ² supérieurs à 800 m ²							
Peintures anticorrosion, ignifuges, colles toile de verre, peintures façades Taille de buse préconisée: 0,021" - 0,031"	jusqu'à 200 m ² 200 m ² - 800 m ² supérieurs à 800 m ²							
Enduits airless Taille de buse préconisée: 0,027" - 0,039"	jusqu'à 200 m ² 200 m ² - 800 m ² supérieurs à 800 m ²							

2.2 Produits de revêtement

Produits utilisables



Veiller à la qualité Airless des produits utilisés.

Peintures aquasolubles et à base de solvant, produits à deux composants, dispersions, peintures Latex.

Mise en œuvre d'autres produits seulement avec l'accord de WAGNER.

Filtrage

Malgré l'utilisation d'un filtre d'aspiration, et d'un tamis dans la crosse du pistolet, le tamisage préalable du produit est généralement recommandé.

Bien remuer le produit, avant l'utilisation.



Attention: Si le produit est remué avec un agitateur mécanique, éviter la formation de bulles d'air dans le produit qui pourraient entraîner des arrêts de fonctionnement.

Viscosité

Le matériel permet la mise en œuvre de produits de haute viscosité jusqu'à 25.000 mPa·s.

Si les produits à haute viscosité ne sont pas aspirés, diluer conformément aux prescriptions du fournisseur.

Produits à deux composants

Respecter scrupuleusement le temps d'utilisation correspondant (vie en pot). Rincer et nettoyer le matériel à l'intérieur de ce temps avec le produit de nettoyage adéquat.

Produits à charges abrasives

Ces produits entraînent une forte usure des vannes, flexible, pistolet et buse. La durée utile de ces éléments peut ainsi être fortement réduite.

3. Description du matériel

3.1 Le procédé Airless

Le domaine principal d'utilisation est l'application de couches épaisses de produits visqueux sur grandes surfaces avec débit élevé.

La pompe à piston aspire le produit et le refoule sous pression vers la buse. En passant par l'orifice de la buse avec une pression de maximum 221 bar (22,1 MPa) le produit est éclaté en très fines particules.

Etant donné l'absence d'air dans ce système, il est connu sous le nom „AIRLESS“ (sans air).

Ce procédé de projection comporte les avantages tels que pulvérisation très fine, peu de brouillard, surfaces lisse sans bulles. A part de ces avantages, il y a lieu de mentionner la vitesse de travail et la maniabilité.

3.2 Fonctionnement du matériel

Pour mieux comprendre le fonctionnement, voici une brève description de la conception technique:

WAGNER ProSpray est un matériel de projection par haute pression à entraînement électrique.

Un engrenage transmet la rotation sur un vilebrequin, qui de son côté imprime au piston de la pompe de produit un mouvement alternatif.

A la montée du piston, la soupape d'aspiration s'ouvre automatiquement. A la descente, le clapet de refoulement s'ouvre à son tour.

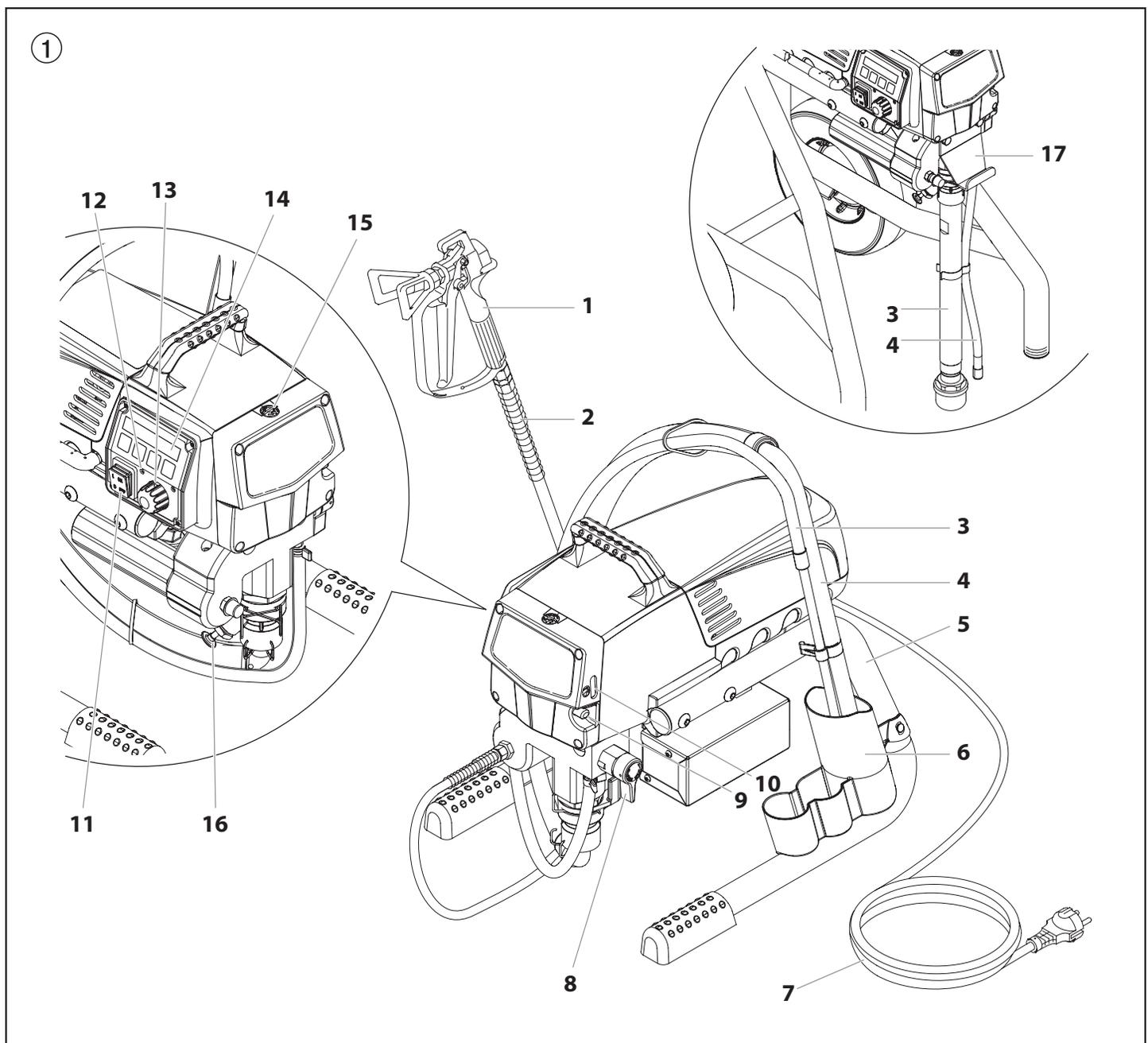
Le produit de revêtement est transporté sous une pression élevée à travers le flexible haute pression au pistolet, où il est éclaté au passage de la buse.

Le régulateur de pression règle le débit ainsi que la pression de service du produit de revêtement.

3.3 Légende de l'illustration ProSpray 3.25

- | | | | |
|---|--|----|--|
| 1 | Pistolet de projection | 9 | Bouton d'huile |
| 2 | Flexible haute pression | 10 | Indicateur de niveau d'huile |
| 3 | Tuyau de retour | 11 | Interrupteur ON/MARCHE - OFF/ARRET |
| 4 | Tuyau d'aspiration | 12 | Voyants du panneau de commandes |
| 5 | Support | 13 | Bouton de réglage de la pression |
| 6 | Récipient de nettoyage | 14 | Digital Electronic Spray Control (DESC) |
| 7 | Cordon d'alimentation | 15 | Orifice de remplissage pour EasyGlide
(pour réduire l'usure des garnitures) |
| 8 | Vanne de décharge
position verticale du levier - PRIME (↻ circulation)
position horizontale du levier - SPRAY (↗ projection) | 16 | Tige de poussée |
| | | 17 | Crochet de seau (chariot haut) |

3.4 Illustration ProSpray ProSpray 3.25



3.5 Caractéristiques techniques

Tension: 220-240 Volt AC, 50/60 Hz

Courant maximal absorbé: 6,5 A @ 230VAC

Cordon d'alimentation: 3 x 1,5 mm² – 6 m

Puissance absorbée: 1100 Watt

Pression de service maximale: 221 bar (22,1 MPa)

Débit à 120 bar (12 MPa) avec de l'eau: 2,6 l/min

Orifice de buse maximal: 0,027 pouces – 0,69 mm

Température maximale du produit de revêtement: 43°C

Viscosité maximale: 25.000 MPa·s

Poids:

Matériel sur support : 17,9 kg

Matériel sur chariot haut : 27,4 kg

Flexible haute pression spécial: DN 6 mm, 15 m raccord M 16 x 1,5

Encombrement (L x P x H):

Matériel sur support : 436 x 369 x 416 mm

Matériel sur chariot haut : 611 x 481 x 734 mm

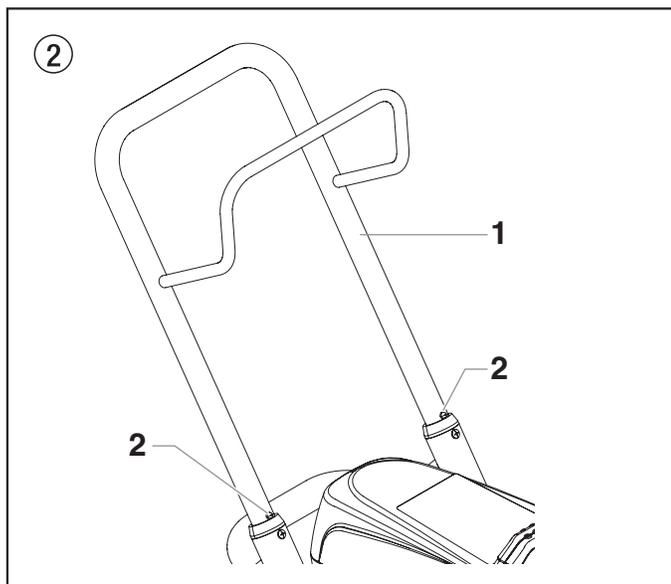
Niveau sonore maximal: 80 dB (A) *

* lieu de mesure: distance latéral au matériel 1 m, à 1,60 m du sol, pression de fonctionnement 120 bar (12 MPa), sol réverbérant.

3.6 Transport

Pousser ou tirer le matériel

Sortir la poignée (fig. 2, pos. 1) en butée. Pour rentrer la poignée - enfoncer les boutons (2) sur les tubes du châssis, puis rentrer la poignée.



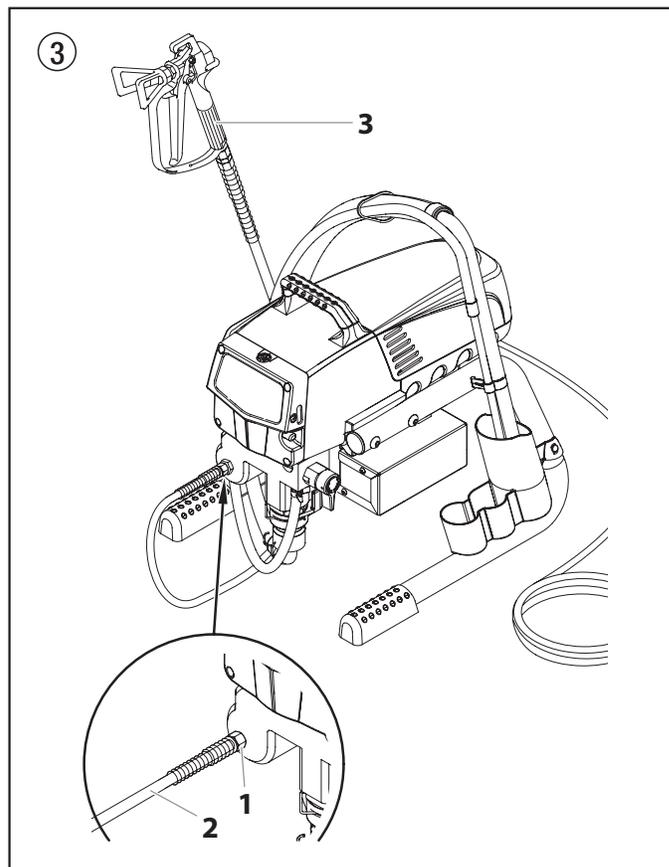
3.7 Transport par véhicule

Assurer le matériel par des moyens de fixation appropriés

4. Mise en service

4.1 Flexible à haute pression, pistolet de projection et huile de balayage

1. Visser le flexible haute pression (2) sur la sortie de produit (fig. 3, pos. 1).
2. Visser le pistolet (3) avec sa buse sur le flexible.
3. Bien serrer les écrous de fixation du flexible pour éviter des fuites de produit.



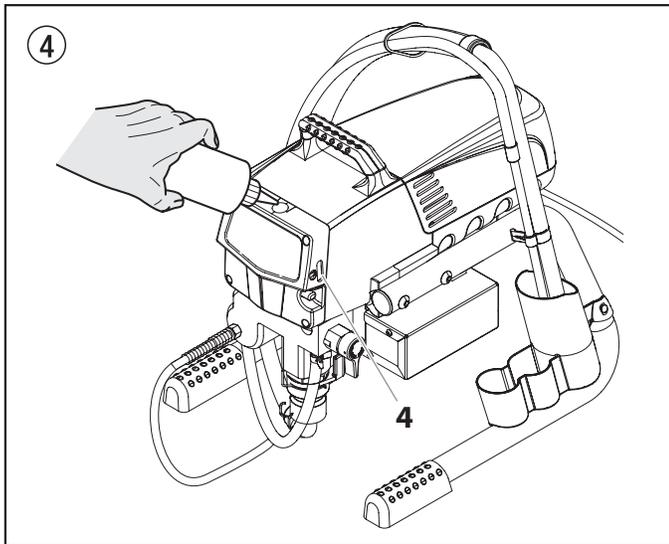
4. Enlever le bouchon du réservoir d'huile avec un tournevis plat.
5. Remplir le réservoir d'huile avec de l'huile EasyGlide (Fig. 4) jusqu'à ce que l'indicateur de niveau d'huile (4) soit au maximum.



Attention

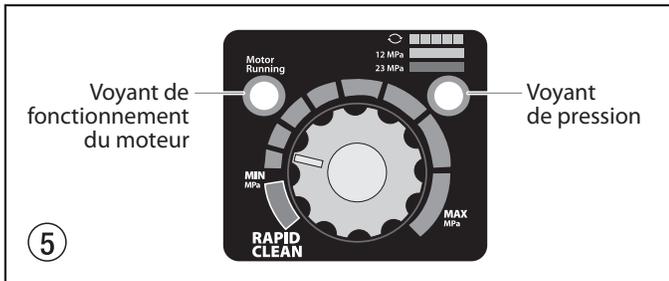
EasyGlide sert à réduire l'usure des garnitures.

6. Remplacer le bouchon du réservoir d'huile.
7. Appuyer 2-5 fois sur le bouton d'huile pour amorcer le graisseur. Appuyer dessus une fois toutes les huit heures de fonctionnement pour lubrifier la section des liquides.
8. Enfoncer complètement la tige de poussée afin de dégager la bille d'entrée.



4.2 Voyants du panneau de commandes

Les voyants du panneau de commandes sont décrits ci-après.



Voyant de pression

Le voyant de pression montre la pression du pulvérisateur en cours de fonctionnement. Il peut donner trois indications différentes : jaune clignotant, jaune fixe et vert fixe.

Jaune clignotant

Quand le voyant de pression est jaune clignotant, le pulvérisateur travaille à une pression comprise entre 0 et 1,4 MPa (14 bar). Un voyant de pression jaune clignotant signifie :

- le pulvérisateur est branché et allumé ;
- le pulvérisateur est à la pression d'amorçage (peu ou pas de pression) ;
- la position du robinet PRIME/SPRAY peut être changée en toute sécurité ;
- l'embout de pulvérisation peut être changé en toute sécurité.



Si le voyant de pression commence à clignoter en jaune quand le bouton de commande de pression est réglé sur une pression plus élevée et que le robinet PRIME/SPRAY est sur la position SPRAY, c'est que l'embout de pulvérisation est usé ou que le pulvérisateur doit être entretenu/réparé.

Jaune fixe

Quand le voyant de pression est jaune fixe, le pulvérisateur travaille à une pression comprise entre 1,4 MPa (14 bar) et 12 MPa (120 bar). Un voyant de pression jaune fixe signifie :

- le pulvérisateur est réglé à la bonne pression pour pulvériser de la teinture, de la laque, du vernis et du multicolore ;

Vert fixe

Quand le voyant de pression est vert fixe, le pulvérisateur travaille à une pression comprise entre 12 MPa (120 bar) et 23 MPa (230 bar). Un voyant de pression vert fixe signifie :

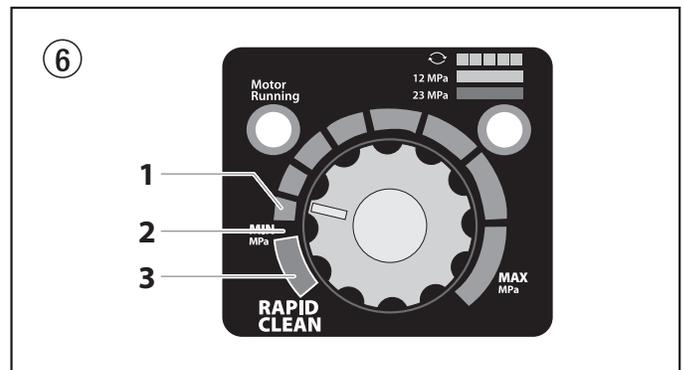
- le pulvérisateur est à la bonne pression pour la pulvérisation de peintures à base d'huile et de latex pour usage domestique ;
- le pulvérisateur fonctionne à plein régime à un réglage élevé de pression.
- si le voyant de pression passe au jaune fixe quand la pression est réglée pour qu'il démarre au vert fixe, il indique l'un des états suivants :
 - usure de l'embout** – pendant une pulvérisation avec du latex ou à haute pression, le voyant passe au jaune fixe. Cela signifie que l'embout est usé et doit être remplacé ;
 - embout trop grand** – si un embout trop grand pour le pulvérisateur est placé sur le pistolet, le voyant de pression passe du vert fixe au jaune fixe ;
 - usure de la partie du fluide** — si le voyant passe au jaune fixe lors de l'utilisation d'un nouvel embout et que la pression est réglée au maximum, il est possible qu'une réparation soit nécessaire (garnitures usées, piston usé, robinet collé ...).

Voyant de fonctionnement du moteur

Le voyant de fonctionnement du moteur s'allume quand le moteur est mis en marche. Ce voyant est utilisé par les centres de réparation pour dépanner les moteurs défectueux.

4.3 Bouton de réglage de la pression - positions de réglage (fig. 6)

1. Réglage minimal de la pression
2. Zone noire - pas de pression
3. Zone bleue - pression pulsative pour le nettoyage



4.4 Branchement au réseau



Attention

Brancher obligatoirement sur une prise avec contact de sécurité mis à la terre.

Avant le branchement au réseau, veiller à la concordance entre la tension de réseau et la tension indiquée sur la plaque signalétique du matériel.

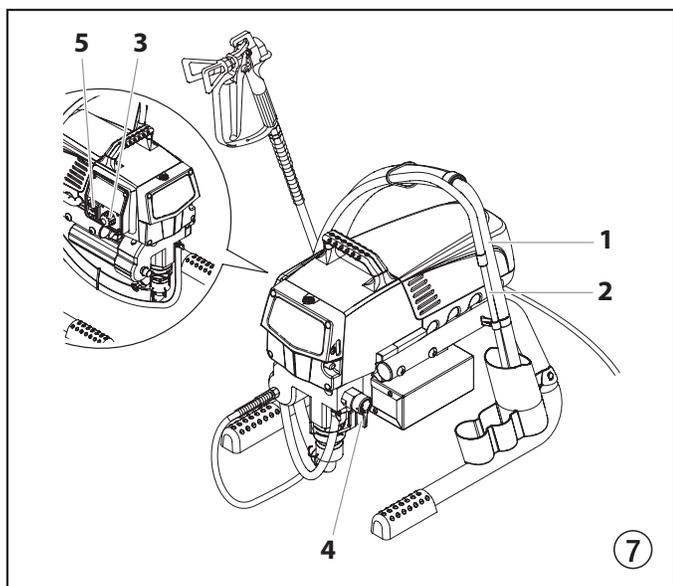
Le raccordement doit être pourvu d'un dispositif de protection contre les courants de fuite INF \leq 30 mA.



Dans le programme d'accessoires WAGNER, vous trouverez des dispositifs électriques mobiles de protection des personnes que vous pouvez également utiliser avec d'autres appareils électriques.

4.5 Première mise en service - nettoyage du produit de conservation

1. En fonction de la version livrée, plonger le tube d'aspiration (fig. 7, pos. 1) ou le tuyau d'aspiration et le tuyau de retour (2) dans un récipient contenant un produit de nettoyage approprié.
2. Tourner le bouton de réglage de pression (3) à la pression minimale.
3. Ouvrir la vanne de décharge (4) à la position PRIME = (circulation).
4. Mettre le matériel en marche (5) ON (marche).
5. Attendre que le produit de nettoyage revienne au tuyau de retour.
6. Fermer la vanne de décharge, position SPRAY = (projection).
7. Tirer la gâchette du pistolet.
8. Projeter le produit de nettoyage en circulation dans un réservoir ouvert.

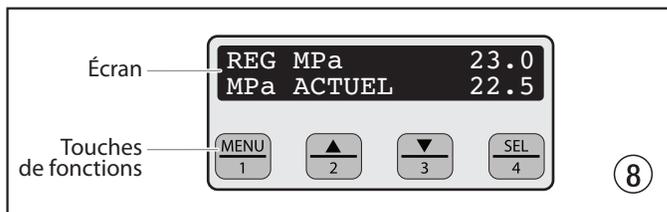


4.6 Mise en service du matériel avec le produit de revêtement

1. En fonction de la version livrée, pivoter ou plonger le tube d'aspiration (fig. 7, pos. 1) ou les tuyaux d'aspiration et de retour (2) dans le récipient avec le produit.
2. Tourner le bouton de réglage de pression (3) à la pression minimale.
3. Ouvrir la vanne de décharge (4), position PRIME (circulation).
4. Mettre le matériel en marche (5) ON (MARCHE).
5. Attendre que le produit revienne au tuyau de retour.
6. Fermer la vanne de décharge, position SPRAY (projection).
7. Tirer la gâchette à plusieurs reprises et projeter dans un récipient collecteur, jusqu'à ce que le produit sorte du pistolet sans interruption.
8. Augmenter la pression en tournant progressivement le bouton de réglage. Contrôler le résultat et, le cas échéant, augmenter la pression pour optimiser la pulvérisation. Régler toujours la pression de façon à obtenir une bonne pulvérisation avec le bouton à la position la plus basse possible.
9. Le matériel est prêt à travailler.

4.7 Digital Electronic Spray Control (DESC)

Le Digital Electronic Spray Control (DESC) incrémente les fonctionnalités du pulvérisateur. Il s'installe directement sous le bouton de commande de pression du panneau de commandes. Il comporte un écran d'affichage et quatre touches de fonctions. L'écran affiche plusieurs fenêtres de menus qui permettent à l'utilisateur de personnaliser et de surveiller le fonctionnement du pulvérisateur à l'aide des touches de fonctions.



i Le bouton de réglage de pression a la priorité sur les réglages du système numérique Digital Electronic Spray Control (DESC). À chaque fois qu'on tourne le bouton de réglage de pression, la pression du pulvérisateur change.

Touches de fonctions

Les touches de fonctions sont numérotées de 1 à 4. Chaque touche comporte également une fonction supplémentaire.

Touche 1/Menu

En appuyant sur la touche 1, les fenêtres de menus disponibles défilent ou bien la fonction décrite dans la fenêtre active du menu est effectuée.

Touche 2/▲

En appuyant sur la touche 2, la fonction décrite dans la fenêtre active du menu est effectuée ou bien on augmente une valeur.

Touche 3/▼

En appuyant sur la touche 3, la fonction décrite dans la fenêtre active du menu est effectuée ou bien on diminue une valeur.

Touche 4/Select

En appuyant sur la touche 4, on sélectionne la fenêtre active du menu ou on effectue la fonction décrite dans la fenêtre active du menu.

Fenêtres de menus

Plusieurs fenêtres de menus permettent à l'utilisateur de personnaliser et de surveiller le fonctionnement du pulvérisateur. Ces fenêtres sont : Main Screen (Fenêtre principale), Volume Pumped (Volume pompé), Job Volume (Volume de travail), Unit Serial # (N° de série de l'appareil), Timers (Compteurs), Job Timers (Compteurs de travail), Service Time (Durée de service), Security Code (Code de sûreté), Prime (Amorçage) et Rapid Clean (Nettoyage).

Main Screen (Fenêtre principale)

La fenêtre principale est la fenêtre par défaut du système de commandes au démarrage du pulvérisateur. **Appuyer sur la touche 2 permet de passer des unités de mesure PSI, BAR, et MPa.** Appuyez sur la touche 1 pour faire défiler les fenêtres des autres menus.

REG MPa	23.0
MPa ACTUEL	22.5

i Pour les pulvérisateurs équipés d'un Digital Electronic Spray Control (DESC) en neuf langues:
L'activation de la touche n° 2 dans le Main Screen (Fenêtre principale) permet de basculer entre les unités de mesure PSI, Bar, et MPa.



L'activation de la touche n° 3 dans le Main Screen (Fenêtre principale) permet de changer la langue du texte affiché à l'écran. Neuf langues sont disponibles au total. À chaque fois que vous appuyez sur la touche n° 1, une langue différente apparaît. Ces langues, dans l'ordre d'apparition, sont: anglais, espagnol, néerlandais, danois, suédois, allemand, français, italien, et portugais.

Volume Pumped Screen (Fenêtre de volume pompé)

La fenêtre « Volume Pumped » (Volume pompé) indique le nombre total de gallons ou de litres pulvérisés par le pulvérisateur.

Pour sélectionner la fenêtre Volume pumped, appuyez sur la touche 4.

VOLUME POMPE
MENU-1 SELECT-4

GALLONS XXXXXX
MENU-1 LITRES-2

LITRES XXXXXX
MENU-1 GALLONS-2

Job Volume Screen (Fenêtre de Volume du travail)

La fenêtre « Job Volume » (Volume du travail) permet à l'utilisateur de remettre le compteur à zéro pour faire le suivi de travaux spécifiques.

Pour sélectionner la fenêtre Job Volume, appuyez sur la touche 4.

VOLUME TRAVAIL
MENU-1 SELECT-4

GALLONS X
MENU-1 REINI-3

Unit Serial # Screen (Fenêtre du numéro de série de l'appareil)

La fenêtre « Unit Serial # » (N° de série de l'appareil) indique le numéro de série du pulvérisateur.

Pour sélectionner la fenêtre Unit Serial #, appuyez sur la touche 4.

NO SERIE UNITE
MENU-1 SELECT-4

SER XXXXXXXXXXXX
MENU-1

Timers Screen (Fenêtre des compteurs)

La fenêtre « Timers » (Compteurs) indique la durée totale pendant laquelle le pulvérisateur a été allumé ainsi que sa durée totale de fonctionnement (pompage).

Pour sélectionner la fenêtre Timers, appuyez sur la touche 4.

COMPTEURS
MENU-1 SELECT-4

A HEURE XXXX
TPS EXE XXXX

Job Timers Screen (Fenêtre des compteurs de travail)

La fenêtre « Job Timers » (Compteurs de travail) permet à l'utilisateur de remettre les compteurs « ON TIME » (durée de service) et « RUN TIME » (durée de pompage) à zéro pour des travaux spécifiques.

Pour sélectionner la fenêtre Job Timers, appuyez sur la touche 4. La fenêtre « A HEURE » (Lancement du travail) apparaît. Appuyez sur la touche 3 pour réinitialiser. Appuyez sur la touche 1 pour passer à la fenêtre « TPS EXE » (Exécution du travail). Appuyez sur la touche 3 pour réinitialiser. Appuyez sur la touche 1 pour faire défiler les fenêtres des autres menus.

COMPTEURS TRAV
MENU-1 SELECT-4

A HEURE X
MENU-1 REINI-3

TPS EXE X
MENU-1 REINI-3

Service Time Screen (Fenêtre d'heures de service)

La fenêtre « Service Time » (Durée de service) permet à l'utilisateur de définir une durée de service (en heures). Pour sélectionner la fenêtre Service Timers, appuyez sur la touche 4.

Réglez la durée de service souhaitée en appuyant sur la touche 2 (augmenter) et/ou sur la touche 3 (diminuer) (les heures de fonctionnement augmentent/diminuent par paliers de 25 à chaque pression de touche).

Quand une durée est définie et que ce nombre d'heures est atteint, l'écran affiche une fenêtre « Service Required » (Entretien nécessaire). La pompe reste opérationnelle. Pour revenir à la fenêtre principale, appuyez sur la touche 1. Cela remet à zéro les données « Service @ » et « Run Hours » (H TRAVAIL) affichées dans la fenêtre d'entretien.

TEMPS DE SERVICE
MENU-1 SELECT-4

SERVICE @ XX
H TRAVAIL XX

Security Code Screen (Fenêtre de code de sûreté)

La fenêtre « Security Code » (Code de sûreté) permet à l'utilisateur de définir un code à quatre chiffres pour éviter une utilisation non autorisée du pulvérisateur. Si un code de sûreté a été défini, l'écran du système de commande demande le code au démarrage. Si le code est introduit, l'écran affiche la fenêtre principale et le pulvérisateur se met en marche. Si un code erroné est saisi, l'écran continue à demander le code correct et le pulvérisateur est inhabilité. Pour définir ou modifier le code de sûreté, appuyez sur la touche 2.

CODE SECURITE
MENU-1 CHANGE-2



Si le pulvérisateur est neuf, aucun code de sûreté n'a été défini et c'est la fenêtre principale qui s'affiche au démarrage. Quand on définit un code de sécurité pour la première fois, la fenêtre « Enter Old Code Number » (Saisir l'ancien code) s'affiche. Saisissez le nombre « 1111 ».

Introduisez l'ancien code de sûreté pour accéder à la fenêtre permettant de modifier le code. Si un code erroné est introduit, l'écran continue à demander le code correct et le code de sûreté ne peut pas être modifié.

SAISIR ANCIEN
NUMERO CODE

Introduisez le nouveau code de sûreté. Une fois le nouveau code introduit, l'écran vous demande automatiquement de ré-introduire ce nouveau code pour vérification. Si le même nouveau code est saisi, l'écran confirme que le nouveau code a été accepté et revient à la fenêtre principale. Si le nouveau code est réintroduit de forme erronée, l'écran revient à la fenêtre « Enter New Code Number » (Introduire le nouveau code) et le processus se reproduit.

SAISIR NOUVEAU
NUMERO CODE XXXX

RE-SAISIR NOUVEAU
NUMERO CODE XXXX

NOUVEAU CODE
ACCEPTTE

Si vous avez oublié ou égaré votre code de sécurité, contactez le service clients de Wagner afin que celui-ci puisse vous aider.



Pour désactiver la fonction de sûreté, introduisez « 1111 » (code par défaut qui déverrouille le pulvérisateur) quand la fenêtre affiche « Enter New Code Number » (Introduire le nouveau code). La fenêtre principale s'affiche alors quand on démarre le pulvérisateur.

Prime Screen (Fenêtre d'amorçage)

La fenêtre « Prime » (recyclage) s'affiche quand le bouton de commande de pression est placé sur le réglage « Min » dans la zone jaune.

RECYCLAGE

Rapid Clean Screen (Fenêtre de nettoyage)

La fenêtre de « Rapid Clean » nettoyage s'affiche quand le bouton de commande de pression est réglé sur la position RAPID CLEAN (Nettoyage) et que le robinet PRIME/SPRAY (Amorçage/pulvérisation) est sur la position PRIME (Amorçage).

NETTOYAGA



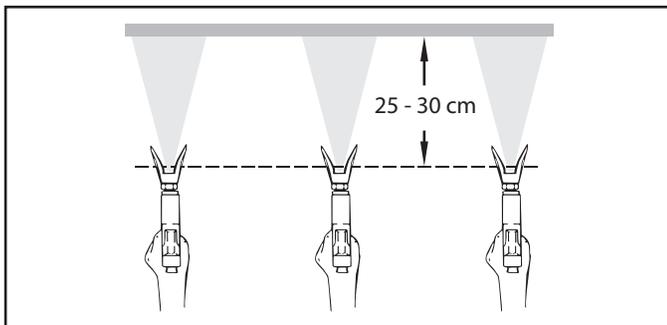
Si aucune action n'est réalisée dans aucun menu pendant 30 secondes, l'écran revient à la fenêtre principale.

5. Technique de projection

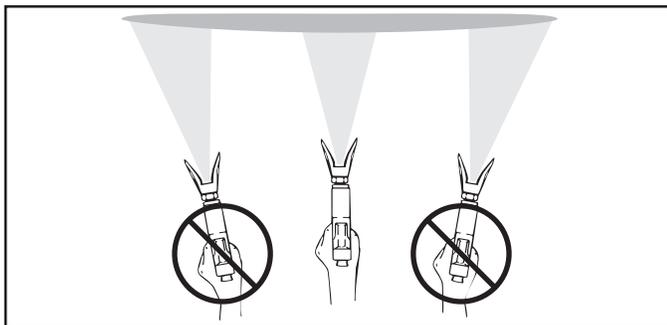


Risque d'injection. Ne pulvérisez pas sans avoir installé au préalable le protège-embout. N'appuyez JAMAIS sur la gâchette du pistolet si l'embout n'est pas sur la position de pulvérisation ou de débouchage. Bloquez toujours la gâchette du pistolet avant d'enlever, de remplacer ou de nettoyer l'embout.

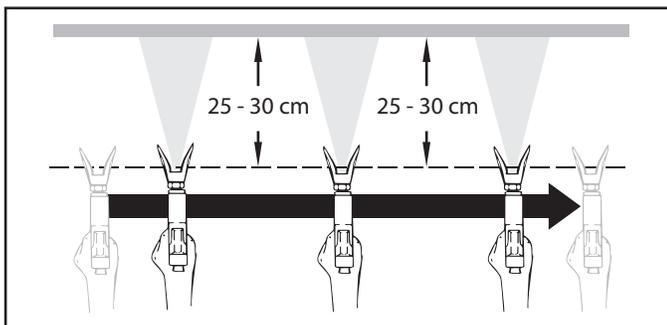
Le secret pour réaliser un bon travail de peinture est d'appliquer une couche homogène sur toute la surface. Déplacez votre bras à une vitesse constante et maintenez le pistolet de pulvérisation à une distance régulière de la surface. La meilleure distance de pulvérisation entre l'embout et la surface est de 25-30 cm.



Maintenez le pistolet de pulvérisation à angle droit par rapport à la surface. Pour ce faire, vous devez faire des allers-retours avec tout le bras au lieu de simplement plier le poignet.



Maintenez le pistolet de pulvérisation perpendiculaire à la surface pour que la couche ne soit pas plus épaisse d'un côté que de l'autre. Actionnez le pistolet après avoir commencé le passage. Relâchez la gâchette avant la fin du passage. Le pistolet pulvérisateur doit être en mouvement au moment d'appuyer sur la gâchette ou de la relâcher. Faites chevaucher les passages sur environ 30 %, pour garantir une couche uniforme.



Si les bords de projection sont trop nets ou s'il y a des bandes dans le jet, il faut soit augmenter la pression de projection soit diluer davantage le produit.

6. Manipulation du flexible à haute pression

Le groupe est équipé d'un flexible spécialement adapté aux pompes à piston.



**Ne jamais utiliser un flexible défectueux. Danger de blessure!
Ne jamais essayer de réparer un flexible endommagé!**

Le tuyau flexible haute pression doit être traité avec soin. Il faut éviter de trop plier le flexible; le plus petit rayon ne doit pas être inférieur à 20 cm.

Protéger le flexible contre le passage de véhicules et éviter le frottement sur des arêtes vives.

Ne jamais tirer sur le flexible à haute pression pour déplacer l'appareil. Faire attention à ne pas tordre le flexible à haute pression. Cela peut être évité en utilisant un pistolet pulvérisateur de Wagner avec une articulation pivotante et un dévidoir de tuyau.



Pour la manipulation du tuyau flexible haute pression lors de travaux sur un échafaudage, il s'est avéré comme le plus avantageux de toujours laisser le tuyau flexible du côté extérieur de l'échafaudage.



Le risque d'endommagements s'accroît dans le cas des vieux flexibles à haute pression. Wagner recommande de remplacer le flexible à haute pression au bout de 6 ans.



Pour des raisons de fonctionnement, de sécurité et de durée de vie, utiliser exclusivement des tuyaux flexibles à haute pression d'origine de WAGNER.

7. Interruptions de travail

- Ouvrir la vanne de décharge, position PRIME (↻ circulation).
- Arrêter le matériel OFF (ARRET).
- Tourner le bouton de réglage en butée dans la zone noire (pas de pression).
- Tirer la gâchette du pistolet afin d'évacuer la pression du flexible et du pistolet.
- Verrouiller le pistolet, (voir mode d'emploi du pistolet).
- S'il faut nettoyer une buse standard, voir page 61, point 12.2. S'il s'agit d'un autre modèle de buse, procéder en fonction du mode d'emploi respectif.
- En fonction de la version livrée, laisser le tube d'aspiration ou les tuyaux d'aspiration et de retour dans le produit ou les pivoter/plonger dans un produit de nettoyage correspondant.



Attention

Lors de la mise en œuvre de peintures à séchage rapide ou d'un produit à deux composants, rincer sans faute le groupe à l'intérieur du temps d'utilisation avec le produit de nettoyage adéquat.

8. Nettoyage du groupe (mise hors service)

La propreté est le garant le plus sûr pour un fonctionnement sans incidents. Après avoir terminé le travail, nettoyer le matériel. Il faut éviter absolument que des restes du produit sèchent dans le groupe. Le produit utilisé pour le nettoyage (point éclair supérieur à 21°C) doit correspondre au produit de revêtement employé.

- **Verrouiller le pistolet**, voir mode d'emploi du pistolet

Démonter et nettoyer la buse.

Buse standard voir page 61, point 12.2, Si une buse d'un autre type est montée voir la notice y relative.

1. Sortir le tuyau d'aspiration du produit de revêtement.
2. Fermer la vanne de décharge, position SPRAY (↗ projection).
3. Mettre le matériel en marche ON (MARCHE).
4. Tirer la gâchette du pistolet pour pomper les restes du produit contenues dans le tuyau d'aspiration, le flexible et le pistolet dans un récipient ouvert.



Attention

En cas de produits à base de solvant, le récipient doit être mis à la terre.



Prudence! Ne pas pomper ou projeter dans un récipient à petite ouverture!
Voir prescriptions de sécurité.

5. Plonger le tuyau d'aspiration et le tuyau de retour dans un récipient contenant le produit de nettoyage approprié.
6. Tourner le bouton de réglage de la pression à la zone bleue - pression pulsée pour le nettoyage.
7. Ouvrir la vanne de décharge, position PRIME (↻ circulation).
8. Pomper le produit de nettoyage pendant quelques minutes en circuit fermé.
9. Fermer la vanne de décharge, position SPRAY (↗ projection).
10. Tirer la gâchette du pistolet.
11. Pomper les restes du produit de nettoyage dans un récipient ouvert pour vider le matériel.
12. Arrêter le matériel OFF (ARRET).

8.1 Nettoyage extérieur du groupe



Tirer d'abord la fiche de la prise de secteur.



Attention

Danger de court-circuit par la pénétration d'eau!
Ne jamais utiliser un jet ou de la vapeur sous pression pour le nettoyage.



Attention

Ne pas placer le flexible à haute pression dans du solvant. Essuyer l'extérieur uniquement avec un chiffon imprégné.

Nettoyer l'extérieur du groupe à l'aide d'un chiffon imbibé du produit de nettoyage adéquat.

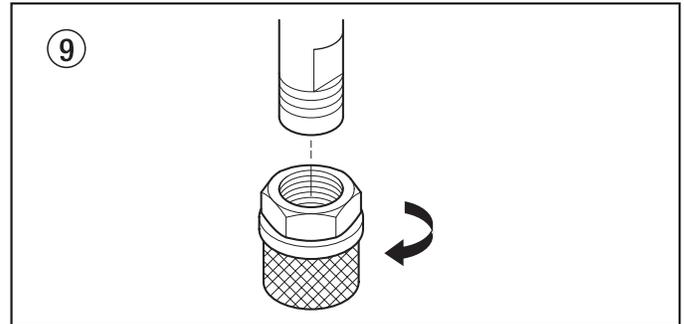
8.2 Filtre d'aspiration



Des filtres propres assurent toujours un débit maximum, une pression de projection constante ainsi qu'un fonctionnement correct du matériel.

1. Dévisser la crépine (fig. 9) du tube d'aspiration.
2. Nettoyer ou remplacer la crépine.

Effectuer le nettoyage à l'aide d'un pinceau dur et d'un produit de nettoyage correspondant.



8.3 Nettoyage du filtre haute pression

Nettoyer régulièrement la cartouche du filtre.

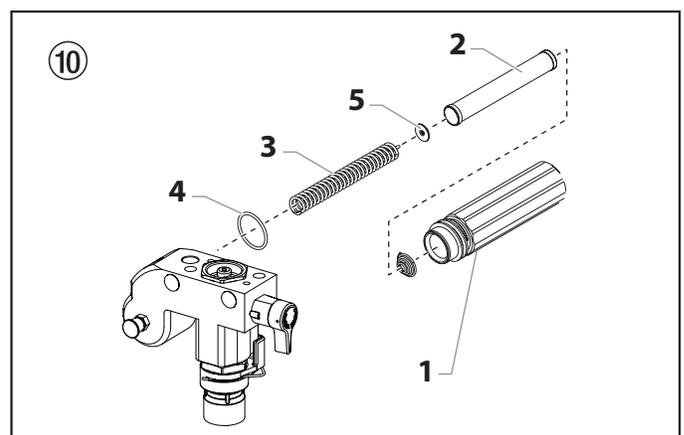
Un filtre haute pression encrassé ou bouché compromet le résultat de projection ou occasionne le bouchage de la buse.

1. Tourner le bouton de réglage en butée dans la zone noire (pas de pression).
2. Ouvrir la vanne de décharge, position PRIME (↻ circulation).
3. Arrêter le matériel OFF (ARRET).



Tirer la fiche de la prise de secteur.

4. Dévisser le corps de filtre (fig. 10, pos. 1) à l'aide d'une clé à bande.
5. Retirer la cartouche (2) du ressort (3).
6. Nettoyer toutes les pièces avec un produit approprié. Le cas échéant, remplacer la cartouche.
7. Contrôler le joint torique, si nécessaire, le remplacer.
8. Appliquer la rondelle d'appui (5) contre le ressort (3). Glisser la cartouche (2) sur le ressort.
9. Visser le corps de filtre (1) et serrer à fond avec la clé à bande.



8.4 Nettoyage du pistolet Airless

1. Rincer le pistolet Airless à faible pression de service avec le produit de nettoyage adéquat.
2. Nettoyer soigneusement la buse avec le produit adéquat de manière à éliminer les restes de produit.
3. Nettoyer soigneusement l'extérieur du pistolet.

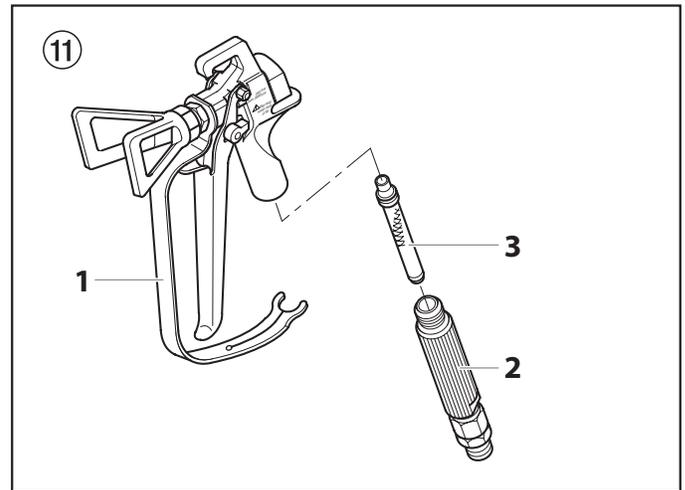
Tamis de crosse dans le pistolet Airless

Démontage (fig. 11)

1. Tirer la garde de protection (1) fortement vers l'avant.
2. Dévisser la crosse (2) du corps de pistolet. Sortir le tamis (3).
3. Le remplacer s'il est bouché ou défectueux.

Montage

1. Monter le cône plus long du tamis (3) dans le corps de pistolet.
2. Visser la crosse (2) dans le corps et serrer.
3. Emboîter la garde de protection (1)



9. Dépannage

Défaut	Cause possible	Remède
A. Le matériel ne démarre pas	<ol style="list-style-type: none"> 1. Absence de secteur. 2. Réglage de pression trop bas. 3. Interrupteur ON/OFF (MARCHE/ARRET) défectueux. 	<ol style="list-style-type: none"> 1. Contrôler l'alimentation. 2. Tourner le bouton pour augmenter la pression. 3. Remplacer
B. La pompe n'aspire pas	<ol style="list-style-type: none"> 1. La vanne de décharge est sur SPRAY (↗ projection). 2. Le filtre sort du produit et aspire de l'air. 3. Filtre bouché. 4. Tuyau d'aspiration/Tube d'aspiration desserré, la pompe aspire de l'air. 	<ol style="list-style-type: none"> 1. Tourner la vanne de décharge sur PRIME (↻ circulation). 2. Ajouter du produit. 3. Nettoyer ou remplacer le filtre. 4. Nettoyer les raccords, si nécessaire remplacer les joints toriques, assurer le tuyau d'aspiration avec l'agrafe.
C. La pompe aspire mais la pression ne monte pas	<ol style="list-style-type: none"> 1. Buse fortement usée. 2. Orifice de buse trop grand. 3. Réglage de pression trop bas. 4. Filtre bouché. 5. Le produit revient par le tuyau de retour, alors que la vanne de décharge se trouve en position SPRAY (↗ projection). 6. Garnitures collées ou usées. 7. Billes des soupapes usées. 8. Sièges des soupapes usées. 	<ol style="list-style-type: none"> 1. Remplacer 2. Choisir une buse plus petite, voir tableau des buses page 62. 3. Tourner le bouton sur un chiffre plus élevé. 4. Nettoyer ou remplacer le filtre. 5. Démontez et nettoyez ou remplacez la vanne de décharge. 6. Démontez et nettoyez ou remplacez les garnitures. 7. Démontez et remplacez les billes. 8. Démontez et remplacez les sièges.

Défaut	Cause possible	Remède
D. Le produit sort du haut de la pompe de peinture	<ol style="list-style-type: none"> Garniture supérieure usée. Piston usé. 	<ol style="list-style-type: none"> Démonter et remplacer la garniture. Démonter et remplacer le piston.
E. Le rendement diminue.	<ol style="list-style-type: none"> Pression trop basse. 	<ol style="list-style-type: none"> Tourner le bouton sur un chiffre plus élevée.
F. Forte pulsation au pistolet	<ol style="list-style-type: none"> Mauvais flexible haut pression. Buse usée ou trop grande. Pression trop élevée. 	<ol style="list-style-type: none"> Pour des raisons de fonctionnement, de sécurité et de durée de vie, utiliser exclusivement des flexibles originaux WAGNER. Remplacer la buse. Réduire la pression en tournant le bouton sur un chiffre plus bas.
G. Mauvais résultat de projection	<ol style="list-style-type: none"> Buse trop grand pour le produit projeté. Mauvais réglage de la pression. Débit trop faible. La viscosité du produit est trop élevée. 	<ol style="list-style-type: none"> Remplacer la buse; voir tableau des buses, page 62. Tourner le bouton de réglage de façon à obtenir une projection correcte. Nettoyer ou remplacer tous les filtres. Diluer suivant les prescriptions du fournisseur.

Messages d'erreur du Digital Electronic Spray Control (DESC)

Les fenêtres suivantes de messages d'erreurs s'affichent quand le Digital Electronic Spray Control (DESC) détecte un problème dans le pulvérisateur. Si un problème se présente et qu'un message d'erreur s'affiche, le pulvérisateur s'éteint.



Avant de continuer, libérez toute la pression restant dans le système (robinet en position PRIME ☺). Respectez également tous les autres avertissements afin de minimiser les risques de blessures dus à des projections ou à des pièces mobiles ou les risques de décharge électrique. Débranchez toujours le pulvérisateur avant d'en faire l'entretien !

Check Transducer Screen (Fenêtre de vérification du transducteur)

La fenêtre « Check Transducer » (Vérifier le transducteur) s'affiche si le transducteur se déconnecte ou est défectueux. Emmenez le pulvérisateur à un centre technique agréé Wagner pour réparation.

VERIF
TRANSDUCT

Check Motor Screen (Fenêtre de vérification du moteur)

La fenêtre « Check Motor » (Vérifier le moteur) s'affiche si le moteur ou le capteur du moteur sont défectueux. Emmenez le pulvérisateur à un centre technique agréé Wagner pour réparation.

VERIF
MOTEUR

Low Voltage Screen (Fenêtre de basse tension)

La fenêtre « Low Voltage » (Basse tension) s'affiche quand le pulvérisateur s'arrête à cause d'une tension d'entrée faible. Vérifiez l'alimentation électrique et corrigez le problème. Redémarrez le pulvérisateur.

BASSE
TENSION

High Motor Temperature Screen (Fenêtre de température élevée du moteur)

La fenêtre « High Motor Temperature » (Température du moteur élevée) s'affiche si la température du moteur est trop élevée. Emmenez le pulvérisateur à un centre technique agréé Wagner pour réparation.

TEMPERATURE
MOTEUR ELEVÉE

High Control Temperature Screen (Fenêtre de température élevée de commande)

La fenêtre « High Control Temperature » (Température élevée de commande) s'affiche si la température du Digital Electronic Spray Control (DESC) est trop élevée. Emmenez le pulvérisateur à un centre technique agréé Wagner pour réparation.

TEMPERATURE
COMMANDE ELEVÉE

High Mechanical Load Screen (Fenêtre de surcharge verif mécanisme)

La fenêtre « High Mechanical Load » (Surcharge verif mécanisme) s'affiche si le pulvérisateur s'éteint dû à un courant élevé ou s'il passe en mode de repli de courant. Emmenez le pulvérisateur à un centre technique agréé Wagner pour réparation.

SURCHARGE
VERIF MECANISME

10. Entretien

10.1 Entretien général

L'entretien du groupe doit être effectué une fois par an par le S.A.V. Wagner.

1. Contrôler l'état des flexibles de haute pression, du câble d'alimentation et de la fiche de secteur.
2. Contrôler l'usure des clapets d'admission et de refoulement ainsi que des filtres.

10.2 Flexible à haute pression

Contrôle visuel du tuyau à haute pression (coupures, bosses), spécialement aux environs des raccords, les écrous de fixation doivent tourner librement.



Le risque d'endommagements s'accroît dans le cas des vieux flexibles à haute pression. Wagner recommande de remplacer le flexible à haute pression au bout de 6 ans.

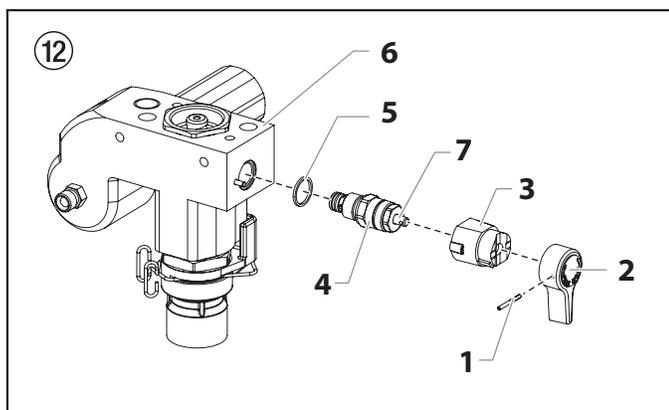
11. Réparations du matériel



Arrêter le matériel OFF (ARRET). Avant toute intervention, tirer la fiche de la prise de secteur.

11.1 Vanne de décharge

1. Chasser la goupille cannelée (fig. 12, pos. 1) de la poignée (2) en utilisant un chasse-goupille de 2 mm.
2. Retirer la poignée (2) et l'entraîneur (3).
3. Dévisser le corps de vanne complet (4) avec une clé à molette.
4. S'assurer du positionnement correct du joint (5), puis visser un nouveau corps de vanne complet (4) dans le carter de la pompe à peinture (6). Serrer avec la clé à molette.
5. Aligner l'entraîneur (3) par rapport à l'alésage dans le carter de la pompe à peinture (6). Monter et graisser l'entraîneur.
6. Faire coïncider les alésages de l'axe (7) et de la poignée de vanne (2).
7. Monter la goupille cannelée (1) et tourner la poignée de vanne en position PRIME/SPRAY.



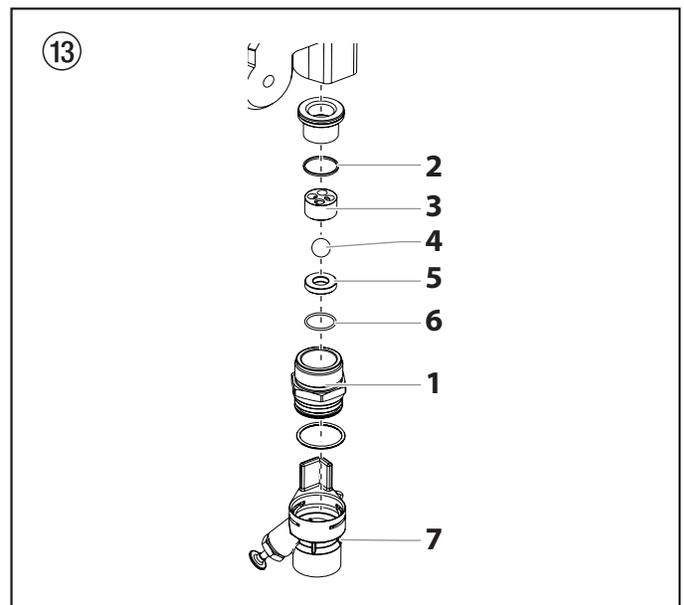
11.2 Clapet d'admission et de refoulement

1. Dévisser le 4 vis du couvercle frontal, retirer le couvercle.
2. La tige du piston doit être dans sa position basse :
 - a. Tournez le bouton de commande de pression jusqu'au réglage minimal. La fenêtre DESC doit indiquer « RECYCLAGE ».
 - b. Appuyez sur la touche 1 du panneau de commande DESC. La fenêtre « MODE DE LENT » apparaît alors.
 - c. Tournez lentement le bouton de commande de pression dans le sens des aiguilles d'une montre pour augmenter la pression. Le bloc vilebrequin/coulisseau commence à bouger très lentement.
 - d. Lorsqu'il arrive à son point le plus bas, au point mort de sa course, tournez à nouveau le bouton de commande de pression jusqu'au réglage de pression minimal. Le bloc vilebrequin/coulisseau doit s'arrêter.

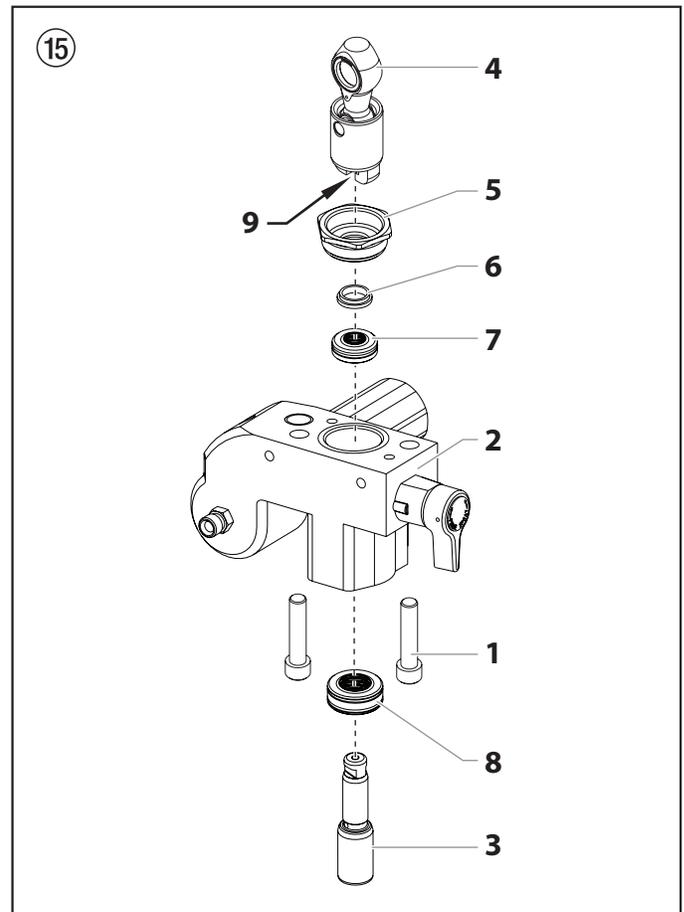
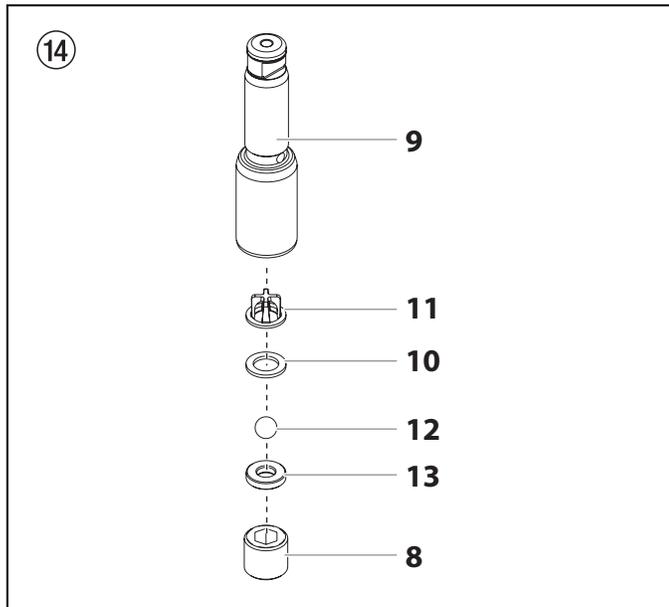


Danger de contusion – ne pas mettre les doigts ou un outil entre les parties en mouvement.

3. Tirer la fiche de la prise de secteur.
4. **Matériel sur chariot haut :**
Dévisser le tube d'aspiration
Matériel sur support :
Défaire l'agrafe de fixation du raccord coudé sur le tuyau d'aspiration, enlever le tuyau d'aspiration.
5. Dévisser le tuyau de retour.
6. Pivoter le matériel de 90° en arrière pour faciliter les travaux sur la pompe de produit.
7. Ôter l'attache de la tige de poussée et, en le faisant glisser, retirer le logement de la tige de poussée (7) du compartiment de la clapet d'admission (1).
8. Dévisser le corps du clapet d'admission (fig. 13, pos. 1) du corps de la pompe à peinture.
9. Démontez le joint inférieur (2), le guide de bille inférieur (3), la bille (4), le siège (5) et le joint torique (6).
10. Nettoyer toutes les pièces avec un produit adéquat.
Contrôler l'usure du corps (1), du siège (5) et de la bille (4), le cas échéant les remplacer. Si le siège (5) n'est pas utilisé d'un côté, le remonter à l'envers.



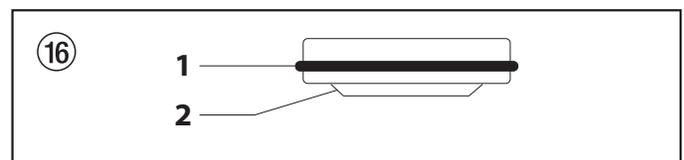
11. Avec une clé à fourche dévisser le corps du clapet de refoulement (fig. 14, pos. 8) du piston (9).
12. Démontez le guide de bille supérieur (11), rondelle (10), la bille du clapet de refoulement (12) et son siège (13).
13. Nettoyer toutes les pièces avec un produit adéquat. Contrôler l'usure du corps (8), du siège (13), de la bille (12), rondelle (10), et du guide de bille (11). Si nécessaire les remplacer. Si le siège (13) usé n'est pas utilisé d'un côté, le remonter à l'envers.
14. Effectuer le remontage dans l'ordre inverse. Graisser le joint torique (fig. 13, pos. 6) et veiller à son positionnement correct dans le corps du clapet d'admission (fig. 13, pos. 1).



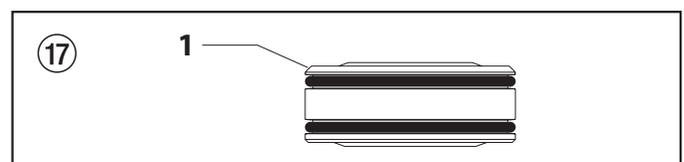
11.3 Garnitures

1. Démontez le corps du clapet d'admission en suivant les pas du chapitre 11.2, page 58.
2. Il n'est pas nécessaire de démonter le clapet de refoulement.
3. Dévissez les deux vis à tête cylindrique (fig. 15, pos. 1) avec une clé de 3/8 pouces du corps de la pompe à peinture (2).
4. Faites glisser le corps de la pompe (2) et le piston (3) vers l'avant jusqu'à faire sortir le piston de la fente en T (9) présente sur le coulisseau (4).
5. Sortir le piston (3) en le poussant en bas du corps (2).
6. Dévisser l'écrou de guidage (5) du corps (2), démonter le guide de piston (6).
7. Retirer la garniture supérieure (7) et la garniture inférieure (8) du corps (2).

8. Nettoyer le corps de la pompe à peinture (2).
9. Graisser les garnitures supérieure (7) et inférieure (8).
10. Monter la garniture supérieure (fig. 16) avec le joint torique (1) et la lèvres (2) en bas.



11. Insérez la garniture inférieure (Fig. 17) avec le bord biseauté (1) dirigé vers le haut.



12. Introduire le guide de piston (fig. 15, pos. 6) dans l'écrou de guidage (5). Visser l'écrou de guidage (5) dans le corps (2) et serrer à la main.
13. Placer l'outil de montage (compris dans la fourniture des garnitures de remplacement) du haut sur le piston (3).
14. Graisser l'outil de montage ainsi que le piston (3).
15. Introduire le piston (3) d'en bas du corps (2) à travers les garnitures inférieures (8). Avec une massette caoutchouc frapper légèrement sur le bas du piston (3) jusqu'à ce qu'il sorte en haut du corps (2).
16. Retirer l'outil de montage du piston (3).
17. Avec une clé à fourche serrer prudemment l'écrou de guidage (5).

18. Faites glisser le haut du piston (3) dans la fente en T (9) présente sur le coulisseau (4).
19. Placez le collecteur de la pompe (2) sous le logement de l'engrenage et poussez jusqu'à ce qu'il s'appuie sur le logement de l'engrenage.
20. Fixer le corps de la pompe à peinture (2) sur le carter d'engrenages.
21. Visser et serrer le corps (2) sur le carter d'engrenages.
22. Graisser le joint torique (fig. 13, pos. 6) entre le corps (2) et le corps du clapet d'admission. Visser le corps du clapet d'admission dans le corps de la pompe à peinture.

23. **Matériel sur chariot haut :**

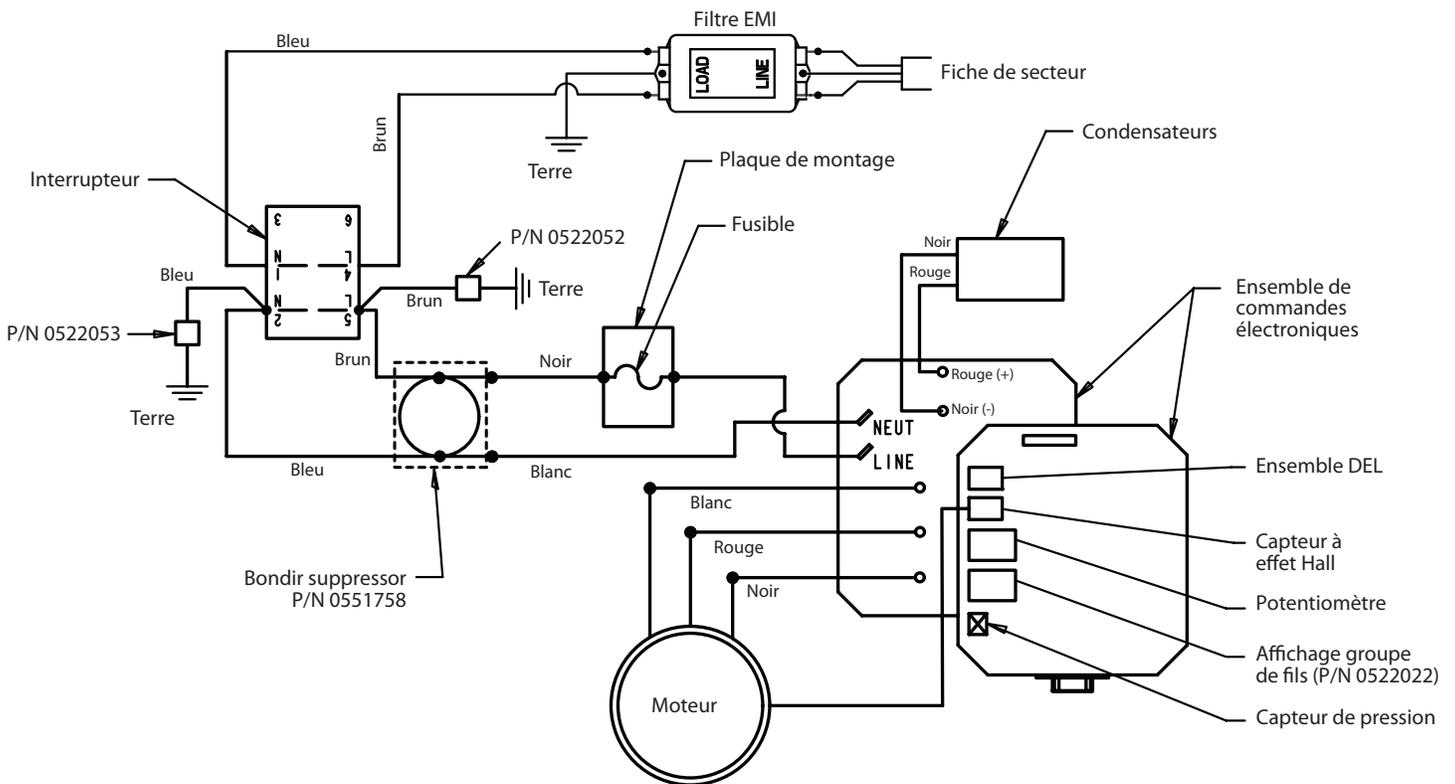
Vissez la canne d'aspiration au niveau de la soupape d'aspiration et serrez fermement. Pensez à envelopper le filetage du tuyau bas d'un ruban en PTFE avant l'assemblage. Refaites passer le tuyau de retour dans le collier de maintien présent sur la canne d'aspiration.

Matériel sur support :

Insérer le coude de l'ensemble siphon en bas du logement de la tige de poussée. Positionner l'agrafe de retenue dans la rainure à l'intérieur du logement du clapet de pied afin de fixer l'ensemble siphon. Installer le tuyau de retour sur le raccord du tuyau de retour et le fixer avec l'attache.

24. Monter le couvercle frontal.

11.4 Schéma électrique ProSpray 3.25



12. Annexe

12.1 Choix des buses

Pour réaliser un travail correct et rationnel, le choix de la buse est de grande importance. Dans beaucoup de cas, la buse correcte ne peut être trouvée que par un essai de projection.

Quelques règles à ce sujet:

Le jet de projection doit être régulier.

Si le jet comporte des bandes, la pression de projection est trop faible ou la viscosité du produit est trop élevée.

Remède: Augmenter la pression ou diluer le produit. Chaque pompe a un débit déterminé par rapport à la grandeur de l'orifice de buse.

Règle générale: grande buse = faible pression
petite buse = haute pression

Il existe un grand choix de buses avec angles de projection différents.

12.2 Entretien et nettoyage de buses Airless en carbure

Buses standard

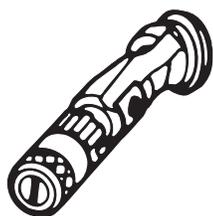
En cas d'utilisation d'une buse différente, la nettoyer en suivant les indications du fabricant.

La buse comporte un orifice usiné avec grande précision. Afin d'obtenir une longue durée de vie il est indispensable de traiter les buses avec grand soin. Il faut savoir que l'insert en carbure est fragile. Pour cette raison il ne faut jamais laisser tomber la buse ni la traiter avec des objets métalliques.

Tenir compte des points suivants afin de conserver la propreté et la disponibilité de la buse:

1. Tourner le poignée de la vanne de décharge entièrement vers la gauche (↺ circulation).
2. Arrêter le moteur à essence.
3. Démonter la buse du pistolet.
4. Mettre la buse dans le diluant approprié jusqu'à dilution complète des restes de produit.
5. Souffler la buse si l'air comprimé est à disposition.
6. Avec un objet pointu en bois (cure-dents) enlever les restes éventuels.
7. Contrôler la buse à l'aide d'une loupe et répéter les pas de 4 à 6 si nécessaire.

12.3 Accessoires de pistolets

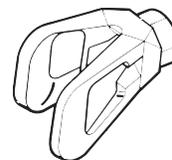


Buse réglable à jet plat
jusqu'à 250 bar (25 MPa)

Marquage	Orifice mm	Largeur du jet à une distance de 30 cm environ de l'objet et une pression de 10 MPa (100 bar)	Utilisation	Réf. No buse réglable
15	0,13 - 0,46	5 - 35 cm	Laques	0999 057
20	0,18 - 0,48	5 - 50 cm	Laques, bouche-p	0999 053
28	0,28 - 0,66	8 - 55 cm	Laques, vinyles	0999 054
41	0,43 - 0,88	10 - 60 cm	Anti-rouille - vinyles	0999 055
49	0,53 - 1,37	10 - 40 cm	Revêtement de surfaces importantes	0999 056

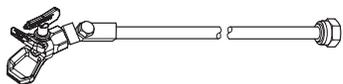
Protection

pour buse réglable à jet plat



Réf. No. **0097 294**

Rallonge de buse avec articulation pivotante (sans buse)

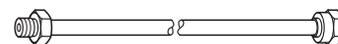


longueur : 100 cm Réf. No. **0096 015**

longueur : 200 cm Réf. No. **0096 016**

longueur : 300 cm Réf. No. **0096 017**

Rallonge de buse



15 cm, filet F, Réf. No. **0556 051**

30 cm, filet F, Réf. No. **0556 052**

45 cm, filet F, Réf. No. **0556 053**

60 cm, filet F, Réf. No. **0556 054**

15 cm, filet G, Réf. No. **0556 074**

30 cm, filet G, Réf. No. **0556 075**

45 cm, filet G, Réf. No. **0556 076**

60 cm, filet G, Réf. No. **0556 077**

12.4 Tableau des buses Airless



Wagner TradeTip 3 buse
jusqu'à 270 bar
(27 MPa)



sans buse filet F (11/16 - 16
UN) pour pistolets Wagner
Réf. No. 0289391

sans buse filet G (7/8 - 14 UNF)
pour pistolets Graco/Titan
Réf. No. 0289390



Toutes les buses indiquées dans le tableau ci-dessous sont fournies avec le filtre à pistolet adéquat.

Utilisation	Marquage	Angle de projection	Orifice inch / mm	Largeur du jet mm ¹⁾	Tamis de crosse	Réf. No.
Laques et peintures diluables à l'eau et à base de solvant, huiles, agents de démoulage	107	10°	0.007 / 0.18	100	rouge	0553107
	207	20°	0.007 / 0.18	120	rouge	0553207
	307	30°	0.007 / 0.18	150	rouge	0553307
	407	40°	0.007 / 0.18	190	rouge	0553407
	109	10°	0.009 / 0.23	100	rouge	0553109
	209	20°	0.009 / 0.23	120	rouge	0553209
	309	30°	0.009 / 0.23	150	rouge	0553309
	409	40°	0.009 / 0.23	190	rouge	0553409
	509	50°	0.009 / 0.23	225	rouge	0553509
	609	60°	0.009 / 0.23	270	rouge	0553609
Laques synthétiques	111	10°	0.011 / 0.28	100	rouge	0553111
	211	20°	0.011 / 0.28	120	rouge	0553211
	311	30°	0.011 / 0.28	150	rouge	0553311
	411	40°	0.011 / 0.28	190	rouge	0553411
	511	50°	0.011 / 0.28	225	rouge	0553511
	611	60°	0.011 / 0.28	270	rouge	0553611
Laques, apprêts, couches de fond, bouche-pores	113	10°	0.013 / 0.33	100	rouge	0553113
	213	20°	0.013 / 0.33	120	rouge	0553213
	313	30°	0.013 / 0.33	150	rouge	0553313
	413	40°	0.013 / 0.33	190	rouge	0553413
	513	50°	0.013 / 0.33	225	rouge	0553513
	613	60°	0.013 / 0.33	270	rouge	0553613
	813	80°	0.013 / 0.33	330	rouge	0553813
Bouche-pores, anti-rouilles	115	10°	0.015 / 0.38	100	jaune	0553115
	215	20°	0.015 / 0.38	120	jaune	0553215
	315	30°	0.015 / 0.38	150	jaune	0553315
	415	40°	0.015 / 0.38	190	jaune	0553415
	515	50°	0.015 / 0.38	225	jaune	0553515
	615	60°	0.015 / 0.38	270	jaune	0553615
	715	70°	0.015 / 0.38	300	jaune	0553715
	815	80°	0.015 / 0.38	330	jaune	0553815
anti-rouilles, peintures latex peintures à dispersion	117	10°	0.017 / 0.43	100	jaune	0553117
	217	20°	0.017 / 0.43	120	jaune	0553217
	317	30°	0.017 / 0.43	150	jaune	0553317
	417	40°	0.017 / 0.43	190	jaune	0553417
	517	50°	0.017 / 0.43	225	jaune	0553517
	617	60°	0.017 / 0.43	270	jaune	0553617
	717	70°	0.017 / 0.43	300	jaune	0553717
	817	80°	0.017 / 0.43	330	jaune	0553817
anti-rouilles, peintures latex peintures à dispersion	219	20°	0.019 / 0.48	120	blanc	0553219
	319	30°	0.019 / 0.48	150	blanc	0553319
	419	40°	0.019 / 0.48	190	blanc	0553419
	519	50°	0.019 / 0.48	225	blanc	0553519
	619	60°	0.019 / 0.48	270	blanc	0553619
	719	70°	0.019 / 0.48	300	blanc	0553719
	819	80°	0.019 / 0.48	330	blanc	0553819
	919	90°	0.019 / 0.48	385	blanc	0553919
	Pare-flammes	221	20°	0.021 / 0.53	120	blanc
321		30°	0.021 / 0.53	150	blanc	0553321
421		40°	0.021 / 0.53	190	blanc	0553421
521		50°	0.021 / 0.53	225	blanc	0553521
621		60°	0.021 / 0.53	270	blanc	0553621
721		70°	0.021 / 0.53	300	blanc	0553721
821		80°	0.021 / 0.53	330	blanc	0553821

1) Largeur du jet à une distance de 30 cm environ du support, pression de projection 100 bar (10 MPa), laque synthétique de 20 secondes-DIN.

Utilisation	Marquage	Angle de projection	Orifice inch / mm	Largeur du jet mm ¹⁾	Tamis de crosse	Réf. No.
Revêtements pour toitures	223	20°	0.023 / 0.58	120	blanc	0553223
	323	30°	0.023 / 0.58	150	blanc	0553323
	423	40°	0.023 / 0.58	190	blanc	0553423
	523	50°	0.023 / 0.58	225	blanc	0553523
	623	60°	0.023 / 0.58	270	blanc	0553623
	723	70°	0.023 / 0.58	300	blanc	0553723
	823	80°	0.023 / 0.58	330	blanc	0553823
Matériaux en couche épaisse Protection contre la corrosion Mastic pulvérisable	225	20°	0.025 / 0.64	120	blanc	0553225
	325	30°	0.025 / 0.64	150	blanc	0553325
	425	40°	0.025 / 0.64	190	blanc	0553425
	525	50°	0.025 / 0.64	225	blanc	0553525
	625	60°	0.025 / 0.64	270	blanc	0553625
	725	70°	0.025 / 0.64	300	blanc	0553725
	825	80°	0.025 / 0.64	330	blanc	0553825
	227	20°	0.027 / 0.69	120	blanc	0553227
	327	30°	0.027 / 0.69	150	blanc	0553327
	427	40°	0.027 / 0.69	190	blanc	0553427
	527	50°	0.027 / 0.69	225	blanc	0553527
	627	60°	0.027 / 0.69	270	blanc	0553627
	827	80°	0.027 / 0.69	330	blanc	0553827
	229	20°	0.029 / 0.75	120	blanc	0553229
	329	30°	0.029 / 0.75	150	blanc	0553329
	429	40°	0.029 / 0.75	190	blanc	0553429
	529	50°	0.029 / 0.75	225	blanc	0553529
	629	60°	0.029 / 0.75	270	blanc	0553629
	231	20°	0.031 / 0.79	120	blanc	0553231
	331	30°	0.031 / 0.79	150	blanc	0553331
	431	40°	0.031 / 0.79	190	blanc	0553431
	531	50°	0.031 / 0.79	225	blanc	0553531
	631	60°	0.031 / 0.79	270	blanc	0553631
	731	70°	0.031 / 0.79	300	blanc	0553731
	831	80°	0.031 / 0.79	330	blanc	0553831
	233	20°	0.033 / 0.83	120	blanc	0553233
	333	30°	0.033 / 0.83	150	blanc	0553333
	433	40°	0.033 / 0.83	190	blanc	0553433
	533	50°	0.033 / 0.83	225	blanc	0553533
	633	60°	0.033 / 0.83	270	blanc	0553633
	235	20°	0.035 / 0.90	120	blanc	0553235
	335	30°	0.035 / 0.90	150	blanc	0553335
	435	40°	0.035 / 0.90	190	blanc	0553435
	535	50°	0.035 / 0.90	225	blanc	0553535
	635	60°	0.035 / 0.90	270	blanc	0553635
	735	70°	0.035 / 0.90	300	blanc	0553735
439	40°	0.039 / 0.99	190	blanc	0553439	
539	50°	0.039 / 0.99	225	blanc	0553539	
639	60°	0.039 / 0.99	270	blanc	0553639	
Applications Heavy Duty	243	20°	0.043 / 1.10	120	vert	0553243
	443	40°	0.043 / 1.10	190	vert	0553443
	543	50°	0.043 / 1.10	225	vert	0553543
	643	60°	0.043 / 1.10	270	vert	0553643
	445	40°	0.045 / 1.14	190	vert	0553445
	545	50°	0.045 / 1.14	225	vert	0553545
	645	60°	0.045 / 1.14	270	vert	0553645
	451	40°	0.051 / 1.30	190	vert	0553451
	551	50°	0.051 / 1.30	225	vert	0553551
	651	60°	0.051 / 1.30	270	vert	0553651
	252	20°	0.052 / 1.32	120	vert	0553252
	455	40°	0.055 / 1.40	190	vert	0553455
	555	50°	0.055 / 1.40	225	vert	0553555
	655	60°	0.055 / 1.40	270	vert	0553655
	261	20°	0.061 / 1.55	120	vert	0553261
	461	40°	0.061 / 1.55	190	vert	0553461
	561	50°	0.061 / 1.55	225	vert	0553561
	661	60°	0.061 / 1.55	270	vert	0553661
	263	20°	0.063 / 1.60	120	vert	0553263
	463	40°	0.063 / 1.60	190	vert	0553463
565	50°	0.065 / 1.65	225	vert	0553565	
665	60°	0.065 / 1.65	270	vert	0553665	
267	20°	0.067 / 1.70	120	vert	0553267	
467	40°	0.067 / 1.70	190	vert	0553467	

¹⁾Largeur du jet à une distance de 30 cm environ du support, pression de projection 100 bar (10 MPa), laque synthétique de 20 secondes-DIN.

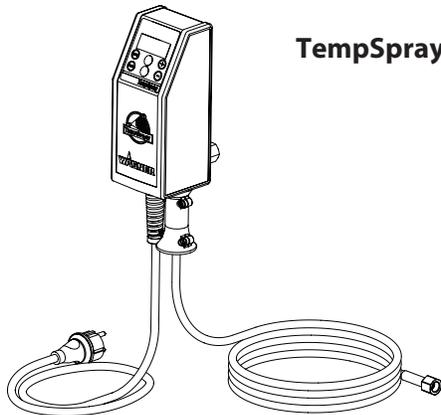
12.5 TempSpray

La peinture est amenée à la température requise de manière homogène grâce à un dispositif électrique chauffant situé à l'intérieur du tuyau (réglable de 20°C à 60°C).

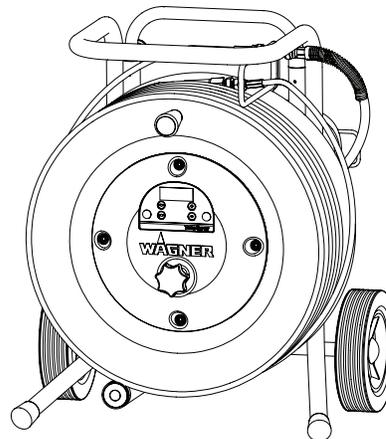
Avantages :

- Température constante de la peinture, même par des températures extérieures basses
- Meilleure performance des revêtements haute viscosité
- Efficacité d'application accrue
- Économie de solvant grâce à la diminution de la viscosité
- Adaptable à toutes les unités airless

Réf. No	Description
2311659 2311852	TempSpray H 126 (idéal pour les travaux avec de la laque) Version H 126 de base, 1/4" incl. tuyau acier tressé DN 6 mm 1/4" - 10m Versions complètes livré avec : version de base (2311659), Pistolet airless AG 14 F 1/4" - 1 diffuseur avec support de buse TradeTip 2 et buse TradeTip 2 FineFinish - 410
2311660 2311853	TempSpray H 226 (idéal pour les dispersions/matériaux haute viscosité) Version H 226 de base, 1/4" incl. enrouleur de tuyau HP, tuyau chauffant DN 10 mm - 15 m; rallonge souple 1/4" DN 4 mm - 1 m Versions complètes livré avec : version de base (2311660), pistolet airless AG 14 F 1/4" - 1 diffuseur avec support de buse TradeTip 2 et buse TradeTip 2 - 419
2311661 2311854	TempSpray H 326 (idéal pour les dispersions/matériaux haute viscosité) Version H 126 de base, 1/4" incl. enrouleur de tuyau HP, tuyau chauffant DN 10 mm - 30 m; rallonge souple 1/4" DN 4 mm - 1 m Versions complètes livré avec : version de base (2311661), Pistolet airless AG 14 F 1/4" - 1 diffuseur avec support de buse TradeTip 2 et buse TradeTip 2 - 421



TempSpray H 126



TempSpray H 226
TempSpray H 326

12.6 Pump-Runner

(Réf. No. 2306987)

Accessoires universels pour le nettoyage, le transport propre et la conservation du bloc pompe

Caractéristiques :

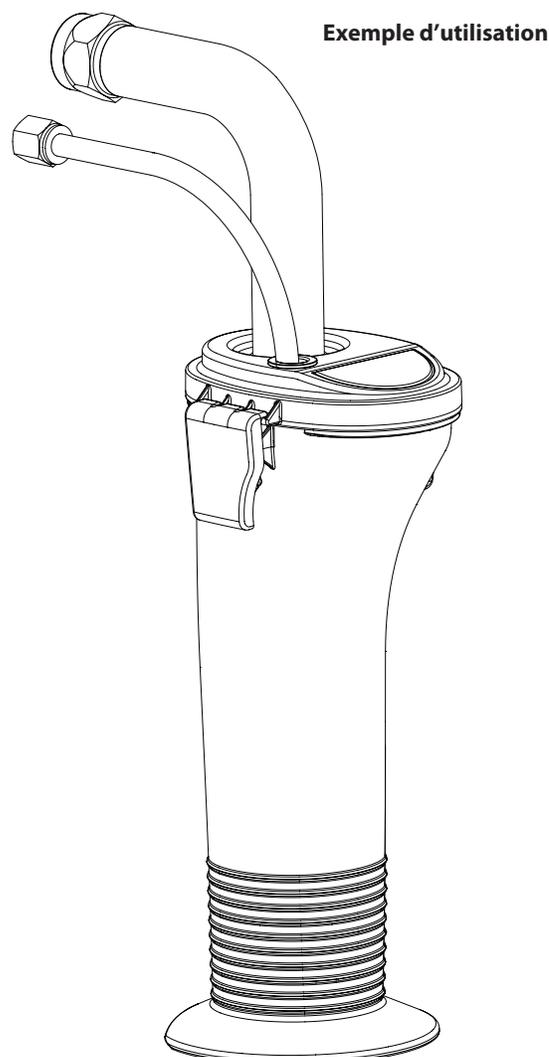
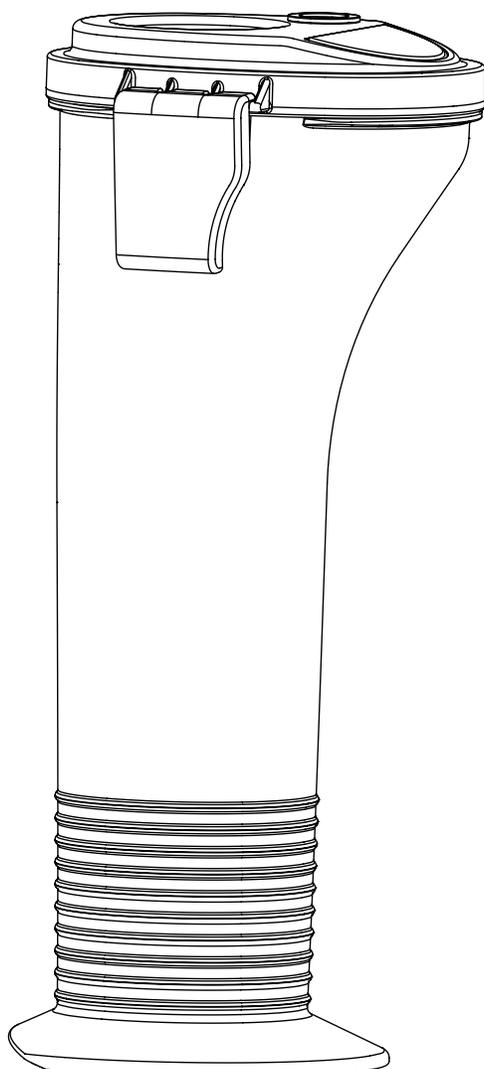
- Nettoyage facile – le liquide de nettoyage circule de manière continue à travers la pompe, permettant ainsi de nettoyer minutieusement l'intérieur
- Pas de nettoyage requis pendant l'arrêt du travail ou le changement d'emplacement puisque la peinture contenue dans la pompe ne peut pas sécher ou fuir
- Meilleure protection
- Montage simple

Compatibles avec les modèles suivants :

Pompes à membrane		Pompes à double effet	
SF 21	Finish 270/370	PS 24	PS 3.25
SF 23	Nespray Deco	PS 26	PS 3.29
SF 27	Nespray 31	PS 30	PS 3.31
SF 31		PS 34	PS 3.34
SF 7000			

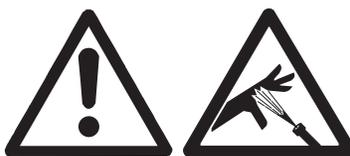


Commandez en même temps : EasyClean, agent de nettoyage et conservation (118 ml) N° de référence 0508 620.



Avvertenza!

Attenzione: Pericolo di lesioni causate da iniezione!
Gli apparecchi per la spruzzatura ad alta pressione raggiungono pressioni di spruzzatura estremamente elevate!



1

Non intercettare mai con le dita o con la mano il getto di spruzzatura!

Non puntare mai l'aerografo su se stessi, su altre persone o su animali.

Non adoperare mai l'aerografo senza la protezione per il contatto.

Non considerare una lesione causata dall'aerografo come un'innocuo taglietto. In caso di lesioni alla pelle causate da vernici o solventi, consultare immediatamente un medico per una rapida e competente medicazione. Informare il medico sul tipo di sostanza impiegata o sul tipo di solvente utilizzato.

2

Prima di mettere in funzione l'apparecchio, rispettare i seguenti punti nelle istruzioni d'uso:

1. Non è concesso l'impiego di apparecchi che non siano in ordine dal punto di vista tecnico.
2. Attivare il dispositivo di sicurezza dell'aerografo WAGNER con la leva che si trova vicino alla staffa a grilletto.
3. Assicurarsi del collegamento alla messa a terra.
4. Verificare la pressione di esercizio massima ammissibile del tubo flessibile e dell'aerografo.
5. Verificare che tutte le parti di collegamento siano ermetiche.

3

Devono inoltre essere rigorosamente rispettate le istruzioni del costruttore per una regolare pulizia e manutenzione dell'apparecchio.

Prima di iniziare un lavoro e durante ogni pausa di lavoro, osservare i punti seguenti:

1. Scaricare la pressione dall'aerografo e dal tubo.
2. Attivare il dispositivo di sicurezza dell'aerografo WAGNER con la leva che si trova vicino alla staffa a grilletto.
3. Spegnerne l'apparecchio.

Abbiatene cura della sicurezza!

Indice

	Pagina		Pagina
1. Norme di sicurezza per il sistema di spruzzatura Airless	68	9. Eliminazione di anomalie	78
1.1 Spiegazione dei simboli utilizzati.....	68	10. Manutenzione	80
1.2 Sicurezza elettrica	69	10.1 Manutenzione generale.....	80
1.3 Cariche elettrostatiche (generazione di scintille o di fiamme)	69	10.2 Tubo flessibile ad alta pressione.....	80
2. Panoramica sull'impiego	70	11. Riparazione dell'apparecchio	80
2.1 Campi di applicazione	70	11.1 Valvola di sfiato	80
2.2 Materiali di copertura	70	11.2 Valvola di entrata e di scarico	80
3. Descrizione dell'apparecchio	70	11.3 Guarnizioni	81
3.1 Metodo Airless.....	70	11.4 Schema elettrico ProSpray 3.25	82
3.2 Funzionamento dell'apparecchio	70	12. Appendice	83
3.3 Leggenda della figura illustrativa ProSpray 3.25	71	12.1 Scelta dell'ugello	83
3.4 Figura illustrativa ProSpray 3.25	71	12.2 Manutenzione e pulizia di ugello Airless di metallo duro.....	83
3.5 Dati tecnici	72	12.3 Accessori dell'aerografo.....	83
3.6 Trasporto	72	12.4 Tabella degli ugelli Airless.....	84/85
3.7 Trasporto con un veicolo.....	72	12.5 TempSpray.....	86
4. Messa in servizio	72	12.6 Pump-Runner	87
4.1 Tubo flessibile ad alta pressione, aerografo ed olio distaccante.....	72	Accessori per ProSpray 3.25	88
4.2 Indicatori del pannello di controllo	73	Elenco dei ricambi gruppo principale	90
4.3 Manopola di regolazione della pressione	73	Elenco dei ricambi stadio della vernice	92
4.4 Allacciamento alla rete elettrica	73	Elenco dei ricambi gruppo azionamento	94
4.5 Prima messa in servizio: rimozione della sostanza conservante.....	74	Elenco dei ricambi per il telaio	95
4.6 Messa in servizio dell'apparecchio con materiale di copertura	74	Elenco dei ricambi sistema di aspirazione telaio	96
4.7 Digital Electronic Spray Control (DESC)	74	Elenco dei ricambi carrello alto	97
5. Tecnica di spruzzatura	76	Avvertenza importante sulla responsabilità civile del produttore	101
6. Trattamento del tubo flessibile ad alta pressione	76	3+2 anni di garanzia Professional Finishing	101
7. Interruzione del lavoro	76	Punti vendita ed assistenza tecnica	102/103
8. Pulizia dell'apparecchio (messa fuori servizio)	77		
8.1 Pulizia dell'esterno dell'apparecchio	77		
8.2 Filtro di aspirazione	77		
8.3 Pulizia del filtro ad alta pressione.....	77		
8.4 Pulizia dell'aerografo Airless	78		



1. Norme di sicurezza per il sistema di spruzzatura Airless

1.1 Spiegazione dei simboli utilizzati

Il presente manuale contiene informazioni che devono essere lette e capite prima di utilizzare l'apparecchio. Ogni volta che si trova uno dei seguenti simboli si prega di prestare molta attenzione e di rispettare le norme di sicurezza.

	Questo simbolo indica un potenziale rischio di lesioni gravi o morte. Seguono importanti avvertenze per la sicurezza.
 Attenzione	Questo simbolo indica un potenziale rischio per sé stessi o per l'apparecchio. Seguono importanti avvertenze per la sicurezza per evitare danni all'apparecchio e prevenire le cause di lesioni minori.
	Pericolo di lesioni causate da iniezione
	Pericolo di incendio
	Pericolo di esplosione
	Miscela velenose e/o infiammabili di vapori. Pericolo di avvelenamento e/o di ustioni
	Le note contengono informazioni importanti, si raccomanda di prestare particolare attenzione.

- Tenere SEMPRE il dispositivo di sicurezza in posizione mentre si spruzza. Il dispositivo di sicurezza della punta offre una certa protezione, ma si tratta per la maggior parte di un dispositivo di avvertimento.
- Togliere SEMPRE la punta dello spray prima di lavare o pulire l'apparecchio.
- MAI usare una pistola per spruzzare se la sicura del grilletto non funziona ed il dispositivo di sicurezza non è posizionato correttamente.
- Tutti gli accessori devono essere regolati secondo il livello massimo di pressione dello spruzzatore oppure al di sopra, inclusi le punte, le pistole, le prolunghe e il tubo.



PERICOLO: Tubo flessibile ad alta pressione

Il tubo per la verniciatura può avere delle perdite a causa dell'usura, di un nodo o dell'abuso. Una perdita può iniettare del materiale nella pelle. Controllare il tubo prima di ciascun utilizzo.

PREVENZIONE:

- Verificare con estrema attenzione la condizione del tubo flessibile ad alta pressione prima di ogni utilizzo.
- Sostituire immediatamente un tubo ad alta pressione danneggiato.
- Non riparare mai da soli un tubo ad alta pressione danneggiato!
- Evitare curve troppo strette o ad angolo vivo; raggio di curvatura minimo circa 20 cm.
- Proteggere il tubo flessibile ad alta pressione dal calpestio, da oggetti taglienti e da spigoli vivi.
- Non tirare mai dal tubo flessibile ad alta pressione per spostare l'apparecchio.
- Non storcere il tubo flessibile ad alta pressione.
- Non immergere il tubo flessibile in solventi. Detergere l'esterno del tubo flessibile solamente con un panno imbevuto.
- Posizionare il tubo flessibile in modo da non costituire pericolo dovuto a inciampo.



PERICOLO: Lesione da iniezione

Attenzione: Pericolo di lesioni causate da iniezione! Il flusso liquido ad alta pressione prodotto dall'apparecchio può lacerare la pelle ed i tessuti sottostanti, provocando una lesione grave o perfino l'amputazione.

Non considerare una lesione causata dall'aerografo come un'innocuo taglietto. In caso di lesioni alla pelle causate da vernici o solventi, consultare immediatamente un medico per una rapida e competente medicazione. Informare il medico sul tipo di sostanza impiegata o sul tipo di solvente utilizzato.

PREVENZIONE:

- MAI puntare la pistola contro nessuna parte del corpo.
- MAI toccare il flusso di liquido con nessuna parte del corpo. NON toccare una perdita del tubo di gomma.
- MAI mettere le mani davanti alla pistola. I guanti non offrono alcuna protezione contro una lesione da iniezione.
- Mettere SEMPRE la sicura al grilletto della pistola, chiudere la pompa e rilasciare tutta la pressione prima della manutenzione, della pulizia della punta o del dispositivo di sicurezza, prima di cambiare la punta o di lasciare l'apparecchio incustodito. La pressione non viene rilasciata spegnendo il motore. La valvola PRIME/SPRAY (SPRUZZA/SPRAY) o la valvola di sfogo della pressione devono essere ruotate nella posizione corretta per rilasciare la pressione del sistema.



Per ragioni di funzionalità, sicurezza e durata dell'apparecchio occorre utilizzare esclusivamente tubi flessibili ad alta pressione WAGNER.



PERICOLO: Esplosione e incendio

Le esalazioni del solvente e della vernice possono esplodere o prendere fuoco, provocando lesioni gravi o danni alle cose.

PREVENZIONE:

- Non usare materiali con un punto di infiammabilità inferiore a 21° C (70° F). Il punto d'infiammabilità è la temperatura a cui un fluido è in grado di produrre sufficienti esalazioni per prendere fuoco.
- Non è consentito usare l'apparecchio in luoghi che rientrano nella normativa sulla protezione antideflagrante.
- Assicurarsi che ci siano scarichi e aria fresca in abbondanza per evitare l'accumulo di esalazioni infiammabili nell'aria dell'area di spruzzo.
- Evitare il contatto con fonti infiammabili come scintille di elettricità statica, apparecchi elettrici, fiamme, fiamme pilota, oggetti roventi e scintille provocate dalla connessione e disconnessione di fili elettrici o dagli interruttori accesi.
- Non fumare nell'area di spruzzo.
- Posizionare lo spruzzatore a una distanza sufficiente dall'oggetto dello spruzzo in un'area ben ventilata

(aggiungere più tubo se necessario). Le esalazioni infiammabili spesso sono più pesanti dell'aria. L'area del terreno deve essere molto ben areata. La pompa contiene parti ad arco elettrico che provocano scintille e possono infiammare le esalazioni.

- L'apparecchio e gli oggetti dentro e intorno all'area di spruzzo devono essere messi a terra nel modo corretto per evitare scintille statiche.
- Usare soltanto tubi per liquidi ad alta pressione conduttivi o messi a terra. La pistola deve essere messa a terra attraverso collegamenti con il tubo.
- Il filo elettrico deve essere collegato ad un circuito messo a terra (solo per le unità elettriche).
- Lavare sempre l'unità in un apposito contenitore di metallo, a bassa pressione, togliendo la punta dello spruzzatore. Tenere ben ferma la pistola contro il lato del contenitore per metterlo a terra e per prevenire scintille statiche.
- Seguire le avvertenze e le istruzioni del costruttore per il materiale e il solvente. Acquisire familiarità con le schede di sicurezza e le informazioni tecniche del materiale di rivestimento per assicurare un uso sicuro.
- Usare la pressione più bassa possibile per lavare l'apparecchio.
- Pericolo di cortocircuito dovuto all'infiltrazione di acqua nell'impianto elettrico del motore a benzina. Non pulire mai l'impianto con un idropulitrice ad alta pressione o a vapore ad alta pressione.



PERICOLO: Esalazioni pericolose

Vernici, solventi ed altri materiali possono essere dannosi se inalati o toccati. Le esalazioni possono provocare nausea, svenimenti o avvelenamento.

PREVENZIONE:

- Durante il lavoro di spruzzatura indossare una maschera respiratoria. Leggere tutte le istruzioni fornite con la mascherina per assicurarsi che essa sia in grado di offrire la protezione necessaria.
- Osservare tutte le normative locali sulla protezione da vapori pericolosi.
- Indossare occhiali protettivi.
- Allo scopo di proteggere la pelle sono necessari indumenti di sicurezza, guanti ed eventualmente una crema protettiva dell'epidermide. Osservare le norme dei produttori dei materiali di copertura, dei solventi e dei detergenti nella preparazione, lavorazione e pulizia dell'apparecchio.



PERICOLO: Generale

Può provocare lesioni gravi o danni alle cose.

PREVENZIONE:

- Seguire tutte le normative corrette locali, statali e nazionali relative all'areazione, alla prevenzione degli incendi ed al funzionamento.
- Premendo il grilletto, la mano che tiene la pistola verrà sottoposta ad una forza di rinculo, che può essere particolarmente intensa nel caso in cui l'ugello sia stato tolto e la pompa airless sia stata impostata per ottenere una forte pressione. Occorre pertanto impostare la manopola di controllo alla pressione minore quando si esegue la pulizia senza l'ugello.
- Usare soltanto i componenti approvati dal fabbricante. L'utente si assume tutti i rischi e le responsabilità nel caso si scelga di utilizzare pezzi che non soddisfano i requisiti minimi ed i dispositivi di sicurezza del fabbricante della pompa.
- Seguire SEMPRE le istruzioni del produttore del materiale per un uso sicuro della vernice e dei solventi.
- Pulire immediatamente tutti gli schizzi di materiale e solvente per evitare il rischio di scivolare.

- Indossare una protezione acustica. L'unità può produrre livelli acustici superiori a 85 dB (A).
- Non lasciare mai l'apparecchio incustodito. Tenere lontano dalla portata dei bambini e delle persone che non sono in grado di utilizzare un apparecchio airless.
- Il dispositivo ha un peso superiore a 18 kg. Sono necessarie due persone per il sollevamento.
- Non spruzzare all'esterno in giorni ventosi.
- Il dispositivo e tutti i relativi liquidi (per es. olio idraulico) devono essere smaltiti nel rispetto delle norme ambientali.

1.2 Sicurezza elettrica

I modelli elettrici devono essere messi a terra. Nel caso di un cortocircuito elettrico, la messa a terra riduce il rischio di scossa elettrica grazie alla presenza di un cavo di scarico per la corrente elettrica. Questo prodotto è provvisto di un filo elettrico dotato di un cavo di messa a terra con una adeguata spina di messa terra. Collegamento alla rete elettrica solo tramite un punto di alimentazione a parte, ad esempio per mezzo di un interruttore di sicurezza per correnti di guasto con $INF \leq 30 \text{ mA}$.



PERICOLO — I lavori e le riparazioni alle apparecchiature elettriche devono essere eseguiti solo da un elettricista specializzato. Wagner declina qualsiasi responsabilità in caso di installazione irregolare o errata. Spegner l'apparecchio. Prima di qualsiasi riparazione, disinserire la spina di rete dalla presa di corrente.

Pericolo di cortocircuito dovuto all'infiltrazione di acqua nell'impianto elettrico. Non pulire mai l'impianto con un idropulitrice ad alta pressione o a vapore ad alta pressione.

Lavori o riparazioni sull'equipaggiamento elettrico:

Far eseguire questi lavori solo da un elettricista. Non ci assumiamo nessuna responsabilità di un'installazione irregolare o scorretta.

1.3 Cariche elettrostatiche (generazione di scintille o di fiamme)



A causa delle velocità di flusso del materiale di copertura necessarie per la spruzzatura, in circostanze particolari sull'apparecchio si possono accumulare cariche elettrostatiche. In fase di scarica, queste cariche elettriche possono causare la formazione di scintille o fiammate. Durante l'installazione elettrica è pertanto necessario collegare correttamente a terra l'apparecchio. La presa di corrente deve essere munita di un contatto di protezione per la messa a terra in conformità alle norme in materia.

L'accumulo di cariche elettrostatiche sull'aerografo e sul tubo flessibile ad alta pressione viene scaricato attraverso il tubo flessibile ad alta pressione stesso. Pertanto la resistenza elettrica tra i raccordi del tubo flessibile ad alta pressione deve avere un valore minore o uguale ad $1 \text{ M}\Omega$.

2. Panoramica sull'impiego

2.1 Campi di applicazione

 = raccomandato  = non raccomandato

Materiali	Dimensioni superficiali	Modello						
		PS 3.21	PS 3.23	PS 3.25	PS 3.29	PS 3.31	PS 3.34	PS 3.39
Agenti di distacco ed olii, impregnanti, fondi, stucchi, vernici a base di resina sintetica, vernici acriliche Dimensione ugello raccomandata: FineFinish 0.008" - 0.014"	fino a 200 m ² da 200 m ² a 800 m ² oltre 800 m ²	 	 	 	 	 	 	 
Dispersioni, pitture latex Dimensione ugello raccomandata: 0.017" - 0.027"	fino a 200 m ² da 200 m ² a 800 m ² oltre 800 m ²	 	 	 	 	 	 	 
Trattamenti anticorrosione, prodotti ignifughi, adesivi per tessuti Dimensione ugello raccomandata: 0.021" - 0.031"	fino a 200 m ² da 200 m ² a 800 m ² oltre 800 m ²	 	 	 	 	 	 	 
Stucchi Airless Dimensione ugello raccomandata: 0.027" - 0.039"	fino a 200 m ² da 200 m ² a 800 m ² oltre 800 m ²	 	 	 	 	 	 	 

2.2 Materiali di copertura

Materiali di copertura lavorabili



Nella scelta dei materiali di copertura prestare attenzione alla qualità Airless.

Vernici e lacche idrosolubili ed a base di solventi, materiali di copertura a due componenti, vernici a dispersione, vernici latex.

La lavorazione di altri materiali di copertura è consentita solo dietro autorizzazione della ditta WAGNER.

Filtraggio

Nonostante il filtro di aspirazione ed il filtro innestabile dell'aerografo, in generale si consiglia di prefiltrare il materiale di copertura.

Mescolare bene il materiale di copertura prima di iniziare a lavorare.



Attenzione: nel mescolamento con apparecchi azionati a motore fare attenzione a non introdurre bolle d'aria nel materiale. Le bolle d'aria disturbano durante la spruzzatura e possono causare perfino interruzioni del funzionamento.

Viscosità

Con l'apparecchio è possibile lavorare materiali di copertura ad alta viscosità fino a circa 25.000 mPa·s.

Se i materiali di copertura ad alta viscosità non possono essere aspirati, occorre diluirli secondo le indicazioni del produttore.

Materiali di copertura a due componenti

Il tempo di passivazione previsto deve essere scrupolosamente rispettato. Durante questo periodo l'impianto deve essere lavato e pulito con cura usando un detergente adatto.

Materiali di copertura con pigmenti a spigoli taglienti

Tali materiali esercitano una forte azione abrasiva su valvole, tubo flessibile ad alta pressione, aerografo e ugello, riducendo notevolmente la durata di tali componenti.

3. Descrizione dell'apparecchio

3.1 Metodo Airless

I campi principali di applicazione sono spessi strati di materiale di copertura ad alta viscosità da applicare su superfici di grandi dimensioni con alto consumo di materiale.

Una pompa a pistone aspira il materiale di copertura e lo manda sotto pressione all'ugello. Pressato attraverso l'ugello ad una pressione massima di 221 bar (22,1 MPa), il materiale di copertura viene nebulizzato. Questa elevata pressione produce una nebulizzazione finissima del materiale di copertura.

Poiché in questo sistema non si usa aria di nebulizzazione, il metodo applicato viene chiamato AIRLESS (senz'aria).

Questo tipo di spruzzatura offre i vantaggi di una nebulizzazione finissima, bassa formazione di nebbia di materiale e superfici lisce e prive di bollicine. A questi vantaggi vanno aggiunte l'alta velocità di lavorazione e la grande maneggevolezza del sistema.

3.2 Funzionamento dell'apparecchio

Per capire meglio il funzionamento dell'apparecchio viene fornita una breve descrizione della sua struttura tecnica.

WAGNER ProSpray sono impianti per la verniciatura a spruzzo ad alta pressione azionati elettricamente.

Un riduttore a ruote dentate trasmette la potenza meccanica ad un albero a gomiti. L'albero a gomiti solleva ed abbassa il pistone della pompa di mandata del materiale.

Il movimento verso l'alto del pistone fa aprire automaticamente la valvola di entrata. Il movimento verso il basso del pistone fa aprire la valvola di scarico.

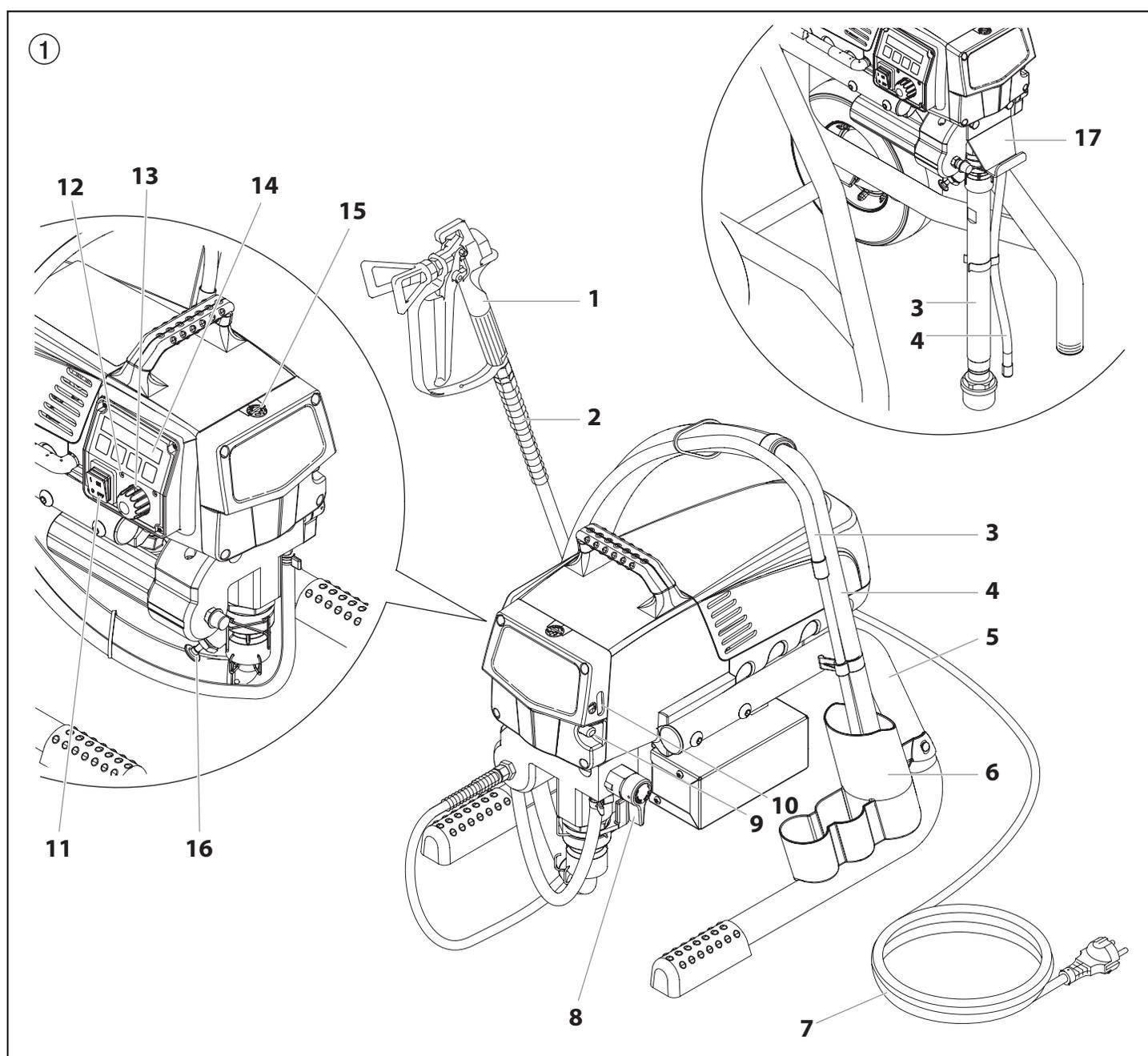
Il materiale di copertura fluisce sotto alta pressione attraverso il tubo flessibile verso l'aerografo. Alla fuoriuscita dall'ugello, il materiale di copertura nebulizza.

Il regolatore della pressione regola la portata e la pressione di esercizio del materiale di copertura.

3.3 Leggenda della figura illustrativa ProSpray 3.25

- | | | | |
|---|---|----|--|
| 1 | Aerografo | 9 | Pulsante olio |
| 2 | Tubo flessibile ad alta pressione | 10 | Manometro livello dell'olio |
| 3 | Tubo flessibile di ritorno | 11 | Interruttore ON/OFF |
| 4 | Tubo flessibile di aspirazione | 12 | Indicatori del pannello di controllo |
| 5 | Telaio | 13 | Manopola di regolazione della pressione |
| 5 | Filtro | 14 | Digital Electronic Spray Control (DESC) |
| 6 | Serbatoio del detergente | 15 | Apertura di rifornimento EasyGlide
(EasyGlide impedisce l'usura eccessiva
delle guarnizioni) |
| 7 | Cavo di allacciamento dell'apparecchio | 16 | Asta di spinta |
| 8 | Valvola di sfato
Posizione verticale della leva – PRIME (↻ circolazione)
Posizione orizzontale della leva – SPRAY (↗ spruzzatura) | 17 | Gancio di secchio (carrello alto) |

3.4 Figura illustrativa ProSpray 3.25



3.5 Dati tecnici

Tensione: 220-240 Volt AC, 50/60 Hz
Corrente assorbita max.: 6,5 A @ 230VAC

Cavo di allacciamento dell'apparecchio: 3 x 1,5 mm² – 6 m

Potenza assorbita: 1100 Watt

Pressione di esercizio max.: 221 bar (22,1 MPa)

Portata a 120 bar (12 MPa) con acqua: 2,6 l/min

Dimensioni dell'ugello max.: 0,027 pollici – 0,69 mm

Temperatura del materiale di copertura max.: 43°C

Viscosità max.: 25.000 MPa·s

Peso:

Apparecchio su telaio: 17,9 kg

Apparecchio su carello alto: 27,4 kg

Tubo flessibile ad alta pressione speciale: DN 6 mm, 15 m, filettatura di raccordo M 16 x 1,5

Dimensioni (lunghezza x larghezza x altezza):

Apparecchio su telaio: 436 x 369 x 416 mm

Apparecchio su carello alto: 611 x 481 x 734 mm

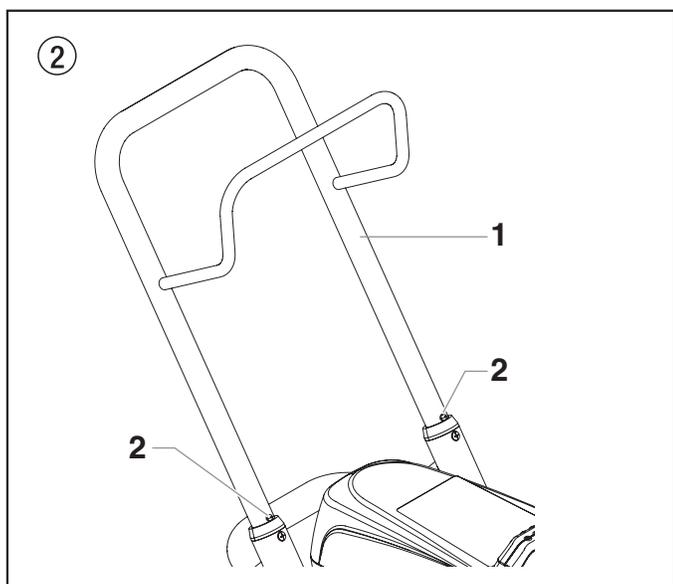
Livello di pressione acustica max.: 80 dB (A) *

* Punto di misura: lateralmente all'apparecchio alla distanza di 1 m e ad 1,60 m dal suolo, pressione di esercizio 120 bar (12 MPa), suolo ad elevata impedenza acustica.

3.6 Trasporto

Spingere o tirare l'apparecchio.

Estrarre completamente l'impugnatura (fig. 2, pos. 1). Reinscrivere l'impugnatura – premere i pulsanti (2) sui tubolari e quindi inserire l'impugnatura.



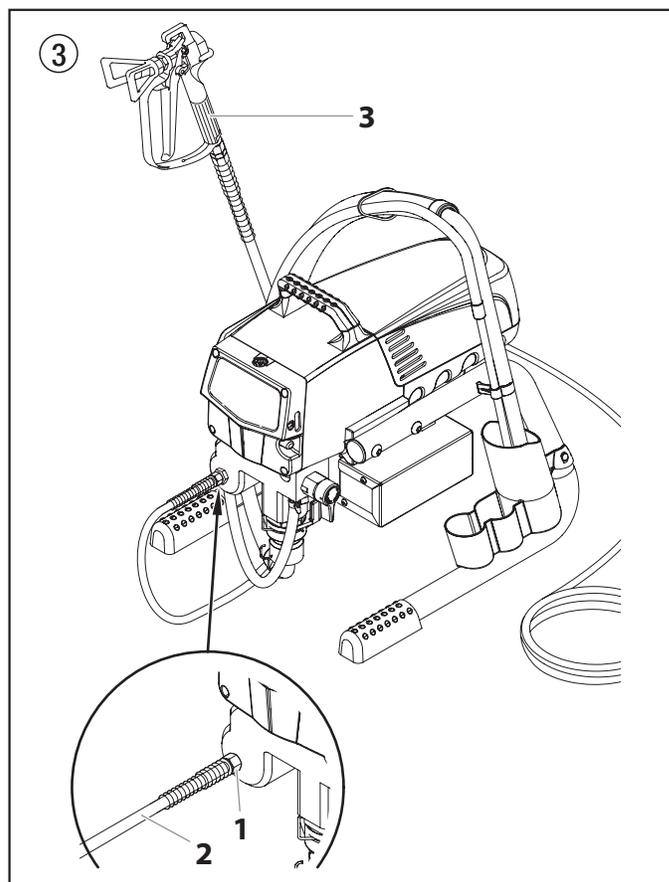
3.7 Trasporto con un veicolo

Bloccare l'apparecchio con elementi di fissaggio adatti.

4. Messa in servizio

4.1 Tubo flessibile ad alta pressione, aerografo ed olio distaccante

1. Avvitare il tubo flessibile ad alta pressione (2) sull'uscita del materiale di copertura (fig. 3, pos. 1).
2. Avvitare l'aerografo (3) con ugello al tubo flessibile ad alta pressione.
3. Serrare a fondo il dado a risvolto del tubo flessibile ad alta pressione per impedire la fuoriuscita del materiale di copertura.



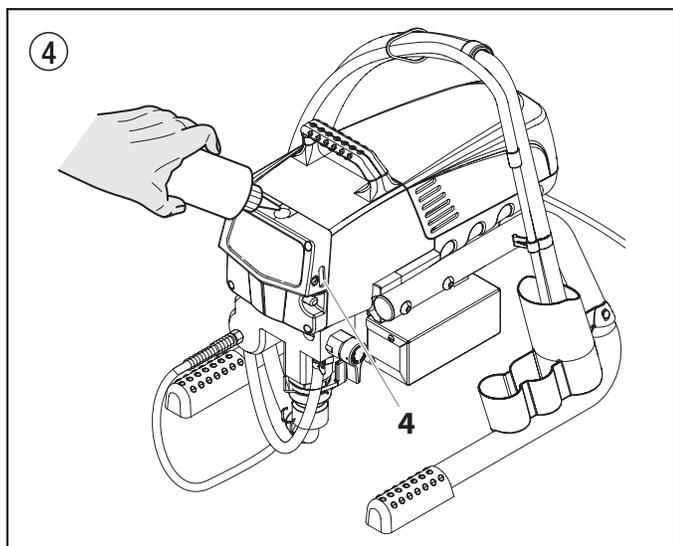
4. Rimuovere il coperchio della coppa dell'olio con un cacciavite a taglio.
5. Riempire la coppa dell'olio con EasyGlide (Fig. 4) fino a che il manometro dell'olio (4) conferma che la coppa è piena.



Attenzione

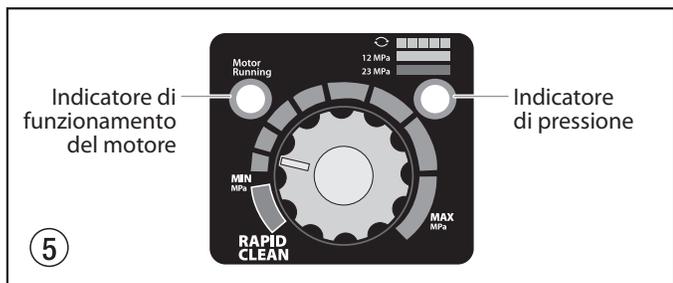
EasyGlide impedisce l'usura eccessiva delle guarnizioni.

6. Rimettere il coperchio della coppa dell'olio.
7. Premere il pulsante olio 2-5 volte per innescare l'oliatore. Premere una volta ogni otto ore di uso per lubrificare la sezione del liquido.
8. Premere completamente l'asta di spinta per assicurarsi che la sfera di ingresso sia libera.



4.2 Indicatori del pannello di controllo

Segue una descrizione degli indicatori del pannello di controllo.



Indicatore di pressione

L'indicatore di pressione mostra l'attuale pressione di esercizio dello spruzzatore. Il dispositivo fornisce tre diverse indicazioni: giallo lampeggiante, giallo fisso e verde fisso.

Giallo lampeggiante

Quando sull'indicatore di pressione lampeggia il giallo, lo spruzzatore è in funzione a una pressione compresa tra 0 e 1,4 MPa (14 bar). L'indicatore di pressione con luce gialla lampeggiante segnala quanto segue:

- Lo spruzzatore ha la spina inserita ed è acceso ("ON")
- Lo spruzzatore ha una pressione di spruzzamento (poca o nessuna pressione)
- Non comporta rischi posizionare alternativamente la valvola PRIME/SPRAY (INNESCO POMPA/SPRAY)
- Non comporta rischi cambiare o sostituire l'ugello dello spray



Se nell'indicatore di pressione il giallo comincia a lampeggiare quando la manopola di regolazione della pressione è impostata a una pressione maggiore e la valvola PRIME/SPRAY (INNESCO POMPA/SPRAY) si trova in posizione SPRAY, l'ugello dello spray si è usurato oppure è necessario provvedere alla manutenzione/riparazione dello spruzzatore.

Giallo fisso

Quando l'indicatore di pressione presenta il giallo fisso, lo spruzzatore è in funzione a una pressione compresa tra 1,4 MPa (14 bar) e 12 MPa (120 bar). L'indicatore di pressione con luce gialla fissa segnala quanto segue:

- Lo spruzzatore si trova alla corretta impostazione di pressione per spruzzare mordente, lacca, vernice e colori vari

Verde fisso

Quando l'indicatore di pressione presenta il verde fisso, lo spruzzatore è in funzione a una pressione compresa tra 12 MPa (120 bar) e 23 MPa (230 bar). L'indicatore di pressione con luce verde fissa segnala quanto segue:

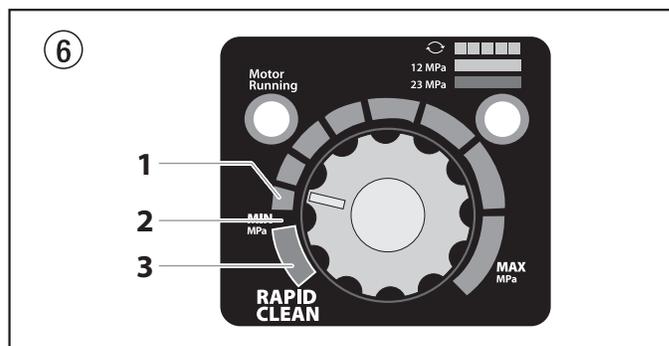
- Lo spruzzatore è alla corretta pressione per spruzzare vernici ad olio e vernici al lattice per uso domestico
- Lo spruzzatore, impostato su una pressione elevata, fornisce la prestazione massima
- Se l'indicatore di pressione passa al giallo fisso quando la pressione è impostata per iniziare quando compare il verde fisso, l'indicatore segnala quanto segue:
 - Indicatore di usura dell'ugello:** quando compare il giallo fisso spruzzando con lattice o a pressione elevata. Ciò significa che l'ugello è usurato e deve essere sostituito.
 - Ugello troppo grande:** quando nella pistola viene inserito un ugello troppo grande per lo spruzzatore, l'indicatore di pressione passa da verde fisso a giallo fisso.
 - Usura della sezione dell'olio:** se sull'indicatore di pressione compare il giallo fisso quando viene utilizzato un ugello nuovo e la pressione è impostata al massimo, è possibile che sia necessario provvedere alla manutenzione (guarnizioni usurate, stantuffo usurato, valvola inceppata ecc...).

Indicatore di funzionamento del motore

L'indicatore di funzionamento del motore è acceso quando viene azionato il motore. Tale indicatore viene utilizzato dai centri di revisione per localizzare ed eliminare eventuali problemi al motore.

4.3 Manopola di regolazione della pressione

1. Regolazione della pressione minima
2. Settore nero – nessuna generazione di pressione
3. Settore blu - pressione pulsante per la pulizia



4.4 Allacciamento alla rete elettrica



Attenzione

La presa di corrente deve essere munita di un contatto di protezione per la messa a terra in conformità alle norme in materia.

Prima dell'allacciamento alla rete elettrica occorre prestare attenzione al fatto che il valore della tensione di rete corrisponda a quello indicato sulla targhetta dell'apparecchio.

L'impianto elettrico deve essere dotato di un interruttore differenziale avente $I_{dn} < 30$ mA.

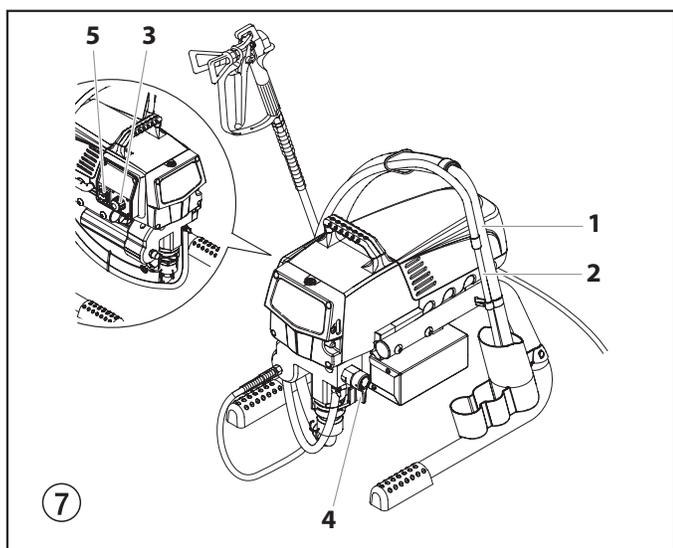


Nel programma di accessori WAGNER si trovano dispositivi elettrici mobili di protezione delle persone utilizzabili anche con altri apparecchi elettrici.



4.5 Prima messa in servizio: rimozione della sostanza conservante

1. A seconda del modello ruotare o immergere il tubo rigido di aspirazione (fig. 7, pos. 1) o il tubo flessibile di aspirazione ed il tubo flessibile di ritorno (2) in un serbatoio contenente detergente adatto.
2. Regolare la manopola di regolazione della pressione (3) sulla pressione minima.
3. Aprire la valvola di sfiato (4), posizione della valvola PRIME (↻ circolazione).
4. Accendere (ON) l'apparecchio (5).
5. Attendere che il detergente fuoriesca dal tubo flessibile di ritorno.
6. Chiudere la valvola di sfiato, posizione della valvola SPRAY (↗ spruzzatura).
7. Azionare il grilletto dell'aerografo.
8. Spruzzare il detergente in un recipiente di raccolta aperto.

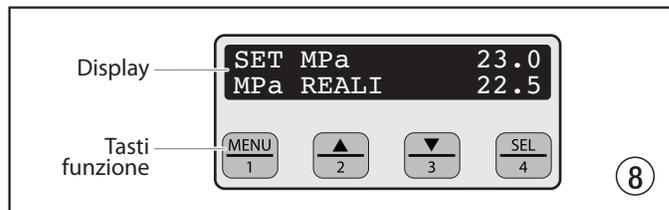


4.6 Messa in servizio dell'apparecchio con materiale di copertura

1. A seconda del modello ruotare o immergere il tubo rigido di aspirazione (fig. 7, pos. 1) o il tubo flessibile di aspirazione ed il tubo flessibile di ritorno (2) nel serbatoio del materiale di copertura.
2. Regolare la manopola di regolazione della pressione (3) sulla pressione minima.
3. Aprire la valvola di sfiato (4), posizione della valvola PRIME (↻ circolazione).
4. Accendere (ON) l'apparecchio (5).
5. Attendere che il materiale di copertura fuoriesca dal tubo flessibile di ritorno.
6. Chiudere la valvola di sfiato, posizione della valvola SPRAY (↗ spruzzatura).
7. Azionare ripetutamente il grilletto dell'aerografo spruzzando in un recipiente di raccolta fino alla fuoriuscita senza interruzioni del materiale di rivestimento dall'aerografo.
8. Aumentare la pressione ruotando lentamente la relativa manopola di regolazione su valori maggiori.
Controllare la figura di spruzzatura, aumentare la pressione fino ad ottenere una nebulizzazione corretta.
Ruotare la manopola di regolazione della pressione sul valore minimo al quale si ottiene ancora una nebulizzazione regolare.
9. L'apparecchio è ora pronto per la spruzzatura.

4.7 Digital Electronic Spray Control (DESC)

Il Digital Electronic Spray Control (DESC) aumenta la funzionalità dello spruzzatore. Il sistema è installato direttamente sotto la manopola di regolazione della pressione sul pannello di controllo. Si compone di un display e quattro tasti funzione. Il display presenta vari menu che permettono all'utente di personalizzare e monitorare il funzionamento dello spruzzatore utilizzando i tasti funzione.



Con la manopola di regolazione della pressione si passa al controllo manuale delle impostazioni del sistema Digital Electronic Spray Control (DESC). Quando la manopola di regolazione della pressione viene fatta ruotare, la pressione dello spruzzatore cambia di conseguenza.

Tasti funzione

I tasti funzione sono numerati da 1 a 4. Ogni tasto è anche etichettato con una funzione aggiuntiva.

Tasto n° 1/menu

Premendo il tasto n° 1 si scorrono i vari menu disponibili o si applica una funzione descritta sul menu attivo in quel momento.

Tasto n° 2/▲

Premendo il tasto n° 2 si applica una funzione descritta sul menu attivo in quel momento o si aumenta un valore.

Tasto n° 3/▼

Premendo il tasto n° 3 si applica una funzione descritta sul menu attivo in quel momento o si diminuisce un valore.

Tasto n° 4/selezione

Premendo il tasto n° 4 si seleziona il menu attivo in quel momento o si applica una funzione descritta sul menu attivo in quel momento.

Menu vari

L'utente dispone di diversi menu personalizzabili per monitorare il funzionamento dello spruzzatore. Il sistema include le seguenti videate: Main (principale), Volume Pumped (volume pompato), Job Volume (volume lavoro), Unit Serial # (numero di fabbricazione unità), Timers (temporizzatori), Job Timers (temporizzatori lavoro), Service Time (periodo funzionamento), Security Code (codice di sicurezza), Prime (innescò pompa) e Rapid Clean (pulente).

Videata Main (videata principale)

La videata Main è la videata di default per il sistema di controllo all'avvio dello spruzzatore. **Premendo il tasto n° 2 si passa dall'unità di misura PSI, BAR a MPa.** Premere il tasto n° 1 per scorrere gli altri menu.

SET MPa	23.0
MPa REALI	22.5



Per spruzzatori dotati di un Digital Electronic Spray Control (DESC) a nuovo lingue:

Premendo il tasto #2 sulla Videata Principale ci si sposta tra PSI, Bar, e l'unità di misura MPa.



Premendo il tasto #3 sulla Videata Principale si cambia la lingua del testo che appare sul display. In totale, ci sono nove lingue disponibili. Ogni volta che il tasto #1 viene premuto, apparirà una nuova lingua. Le lingue, in ordine di apparizione, sono: Inglese, Spagnolo, Danese, Olandese, Svedese, Tedesco, Francese, Italiano, e Portoghese.

Videata Volume Pumped (volume pompato)

La videata Volume Pumped indica il numero totale di galloni o litri spruzzati dallo spruzzatore.

Per selezionare la videata Volume Pumped, premere il tasto n° 4.

VOLUME TOT
MENU-1 SELEZ-4

GALLONI XXXXXX
MENU-1 LITRI-2

LITRI XXXXXX
MENU-1 GALLONI-2

Videata Job Volume (volume lavoro)

La videata Job Volume permette all'utente di azzerare il contatore di galloni/litri per rintracciare l'utilizzo dello spruzzatore in lavori specifici.

Per selezionare la videata Job Volume, premere il tasto n° 4.

VOLUME PARZ
MENU-1 SELEZ-4

GALLONI X
MENU-1 REIMP-3

Videata Unit Serial # (numero di fabbricazione unità)

La videata Unit Serial # mostra il numero di fabbricazione dello spruzzatore.

Per selezionare la videata Unit Serial #, premere il tasto n° 4.

NO SERIE
MENU-1 SELEZ-4

SER. XXXXXXXXXXXX
MENU-1

Videata Timers (temporizzatori)

La videata Timers indica il tempo totale in cui lo spruzzatore è stato acceso e il tempo totale in cui lo spruzzatore ha funzionato (pompato).

Per selezionare la videata Timers, premere il tasto n° 4.

TEMPORIZZATORI
MENU-1 SELEZ-4

T. ON XXXX
T. FUNZ XXXX

Videata Job Timers (temporizzatori lavoro)

La videata Job Timers permette all'utente di azzerare il tempo in cui lo spruzzatore è stato acceso ("ON TIME") e il tempo in cui lo spruzzatore ha funzionato ("RUN TIME") per rintracciare il tempo di utilizzo in lavori specifici.

Per selezionare la videata Job Timers, premere il tasto n° 4. Compare la schermata "T. ON". Premere 3 per reimpostare. Premere 1 per passare alla schermata "T. FUNZ". Premere 3 per reimpostare. Premere 1 per scorrere tra le restanti schermate del menu.

TEMPORIZZ PARZ
MENU-1 SELEZ-4

T. ON X
MENU-1 REMIP-3

T. FUNZ X
MENU-1 REMIP-3

Videata Service Time (periodo di funzionamento)

La videata Service Time permette all'utente di impostare un intervallo di tempo di funzionamento (in ore). Per selezionare la videata Service Time, premere il tasto n° 4.

Per impostare l'orario di assistenza, premere i tasti 2 (su) e/o 3 (giù) per l'orario desiderato (le ore di esecuzione aumentano/diminuiscono a scatti di 25 per ciascuna pressione del tasto).

Quando è impostato l'intervallo del tempo di servizio e si giunge all'orario di esecuzione, il display visualizza una schermata "Assistenza richiesta". La pompa resta in funzione. Per tornare alla schermata principale, premere il tasto 1. Farlo consente di reimpostare "Funzion @" e "Ore funz" visualizzati sulla schermata di assistenza fino a 0.

MANLITENZIONE
MENU-1 SELEZ-4

FUNZION @ XX
ORE FUNZ. XX

Videata Security Code (codice di sicurezza)

La videata Security Code permette all'utente di impostare un codice di sicurezza a quattro cifre per evitare l'utilizzo non autorizzato dello spruzzatore. Se è stato impostato un codice di sicurezza, sul display del sistema di controllo comparirà la richiesta del codice all'avvio dello spruzzatore. Se verrà immesso il codice corretto, sul display comparirà la videata Main e lo spruzzatore sarà operativo. Se verrà immesso un codice scorretto, sul display comparirà ogni volta la richiesta di immettere il codice corretto e lo spruzzatore sarà disattivato. Per impostare o modificare il codice di sicurezza, premere il tasto n° 2.

COD. SICUREZZA
MENU-1 MODIF-2



Quando lo spruzzatore è nuovo, non risulterà impostato alcun codice di sicurezza e all'avvio comparirà la videata Main. Quando si imposta per la prima volta un codice di sicurezza, compare la schermata "Immettere vecchio numero di codice" e sarà necessario digitare "1111".

Immettere il vecchio numero di codice di sicurezza per accedere alla videata che permette di cambiare il codice. Se verrà immesso un codice scorretto, sul display comparirà ogni volta la richiesta di immettere il codice corretto e non sarà possibile cambiare il codice di sicurezza.

IMMETTERE NUM.
COD. VECCHIO

Immettere il nuovo codice di sicurezza. Una volta immesso il nuovo codice, sul display comparirà automaticamente la richiesta di immettere nuovamente il nuovo codice per verificarne la correttezza.

IMMETTERE
NUOVO NUM. COD. XXXX

RE-IMMETTERE
NUOVO NUM. COD. XXXX

Se verrà immesso una seconda volta lo stesso nuovo codice, sul display comparirà un messaggio di conferma di accettazione del nuovo codice e la visualizzazione tornerà alla videata Main. Se la seconda volta il nuovo codice verrà immesso scorrettamente, sul display sarà visualizzato il messaggio "Enter New Code Number" (immettere nuovo numero di codice) e la procedura sarà ripetuta.

NUOVO NUM. COD.
ACCETTATO

Se ci si dimentica o si perde il codice di sicurezza, è possibile contattare il servizio clienti Wagner per assistenza.



Per disattivare la funzione di sicurezza, immettere "1111" sulla videata "Enter New Code Number" (immettere nuovo numero di codice) (è il codice di default che lascia sbloccato lo spruzzatore). In tal modo, all'avvio dello spruzzatore, comparirà la videata Main.

Videata Prime (innesco pompa)

La videata Prime compare quando la manopola di regolazione della pressione è impostata su "Min" nella zona gialla.

INNESCO POMPA

Videata Rapid Clean (lavaggio)

La schermata lavaggio compare quando la manopola di controllo della pressione è impostata sulla posizione RAPID CLEAN e la valvola INNESCO/SPRUZZO è sulla posizione INNESCO (PRIME).

LAVAGGIO



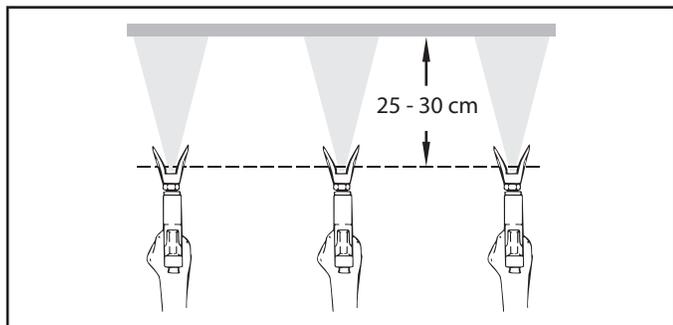
Se dopo 30 secondi non verrà selezionata alcuna opzione di menu, la visualizzazione sul display tornerà alla videata Main.

5. Tecnica di spruzzatura

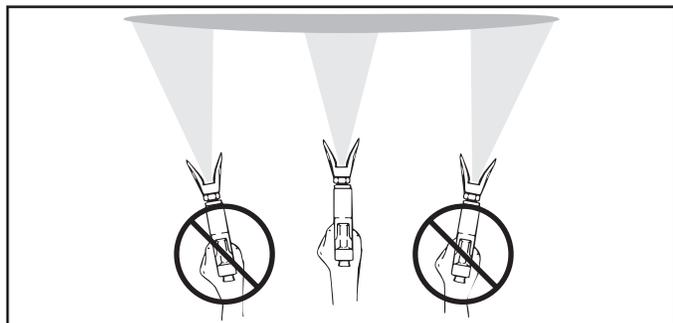


Rischio da iniezione. Non spruzzare senza la protezione della punta. NON innescare MAI la pistola senza che la punta sia completamente ruotata in posizione spruzzo o disincaglio. Innestare SEMPRE il blocco di innesco della pistola prima di rimuovere, sostituire o pulire la punta.

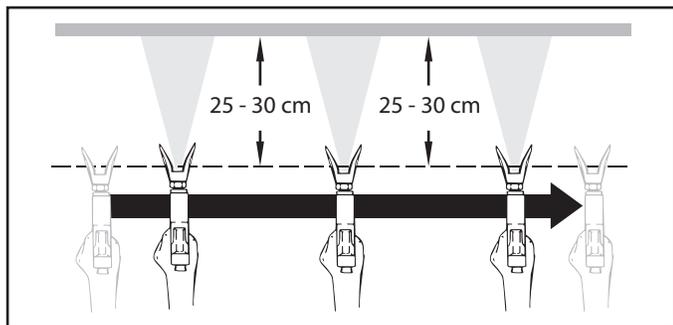
La chiave per un buon lavoro di verniciatura è un rivestimento uniforme di tutta la superficie. Muovere il braccio a velocità costante e tenere la pistola a spruzzo a distanza costante dalla superficie. La migliore distanza di spruzzo è da 25 a 30 cm tra la punta e la superficie.



Tenere la pistola a spruzzo ad angolo retto rispetto alla superficie. Questo significa muovere tutto il braccio avanti e indietro piuttosto che piegare solo il polso.



Tenere la pistola a spruzzo perpendicolare alla superficie altrimenti una estremità della traiettoria sarà più spessa dell'altra. Innescare la pistola dopo aver avviato la corsa. Rilasciare l'innesco prima del termine della corsa. La pistola a spruzzo deve essere in movimento quando l'innesco viene tirato e rilasciato. Ripassare su ogni corsa di circa il 30%. Questo assicura un rivestimento uniforme.



Se si verificano zone limite molto nette o strisce nel getto di spruzzatura, aumentare la pressione di esercizio o diluire il materiale di copertura.

6. Trattamento del tubo flessibile ad alta pressione

L'apparecchio possiede un tubo flessibile ad alta pressione speciale adatto per pompe pistone.



Pericolo di lesioni causate da un tubo ad alta pressione che perde. Sostituire immediatamente un tubo ad alta pressione danneggiato. Non riparare mai da soli un tubo ad alta pressione danneggiato!

Il tubo flessibile ad alta pressione va trattato con cura. Evitare curve troppo strette o ad angolo vivo; raggio di curvatura minimo circa 20 cm. Proteggere il tubo flessibile ad alta pressione dal calpestio, da oggetti taglienti e da spigoli vivi.

Non tirare mai dal tubo flessibile ad alta pressione per spostare l'apparecchio.

Fare attenzione che il tubo flessibile non si torca. Ciò può essere evitato utilizzando un aerografo Wagner con articolazione girevole e un tamburo per tubo flessibile.



Il modo migliore per lavorare con il tubo flessibile ad alta pressione su ponteggi è quello di condurlo sempre all'esterno del ponteggio o dell'impalcatura.



L'utilizzo di tubi flessibili obsoleti incrementa il rischio di danneggiamento. Wagner raccomanda di sostituire il tubo flessibile una volta trascorsi sei anni.



Per ragioni di funzionalità, sicurezza e durata dell'apparecchio occorre utilizzare esclusivamente tubi flessibili ad alta pressione WAGNER.

7. Interruzione del lavoro

1. Aprire la valvola di sfato, posizione della valvola PRIME (↻ circolazione).
2. Spegner (OFF) l'apparecchio.
3. Ruotare completamente la manopola di regolazione della pressione nel settore nero (annullamento della generazione della pressione).
4. Azionare il grilletto dell'aerografo per depressurizzare il tubo flessibile ad alta pressione e l'aerografo.
5. Bloccare l'aerografo; vedi le istruzioni di servizio dell'aerografo.
6. Se occorre pulire un ugello standard, vedi pag. 83, punto 12.2. Se è montato un ugello di modello diverso, procedere come descritto nelle relative istruzioni per l'uso.
7. A seconda del modello, lasciare il tubo rigido o flessibile di aspirazione ed il tubo flessibile di ritorno immersi nel materiale di copertura o immergerlo nel relativo solvente.



Attenzione

Se si usano materiali di copertura ad essiccazione rapida o a due componenti, l'apparecchio va pulito e lavato entro il tempo di passivazione usando un detergente adatto.

8. Pulizia dell'apparecchio (messa fuori servizio)

Un'accurata pulizia è la migliore garanzia per un corretto funzionamento dell'apparecchio. Al termine del lavoro di spruzzatura occorre pulire l'apparecchio. È necessario impedire che il materiale di copertura di essicchi e si incrosti all'interno dell'apparecchio.

Il detergente usato per la pulizia (usare solo solventi con punto di infiammabilità maggiore di 21 °C) deve essere compatibile con il materiale di copertura.

- **Bloccare l'aerografo;** vedi le istruzioni per l'uso dell'aerografo.

Pulire e smontare l'ugello.

Per l'ugello standard vedi pag. 83, punto 12.2.

Se è montato un ugello di modello diverso, procedere come descritto nelle relative istruzioni per l'uso.

1. Estrarre il tubo flessibile di aspirazione dal recipiente contenente il materiale di rivestimento.
2. Chiudere la valvola di sfiato, posizione della valvola SPRAY (↗ spruzzatura).
3. Accendere (ON) l'apparecchio.
4. Azionare il grilletto dell'aerografo per pompare in un recipiente aperto il materiale di copertura rimasto nel tubo flessibile di aspirazione, nel tubo flessibile ad alta pressione e nell'aerografo.



Attenzione

Se il materiale di copertura contiene solventi occorre collegare a terra il recipiente.



Cautela! Non pompare né spruzzare in un recipiente con piccola apertura (cocchiame)! Vedi le norme di sicurezza.

5. Immergere il tubo flessibile di aspirazione con tubo flessibile di ritorno in un recipiente contenente detergente adatto.
6. Ruotare la manopola di regolazione della pressione nel settore blu - pressione pulsante per la pulizia.
7. Aprire la valvola di sfiato, posizione della valvola PRIME (↻ circolazione).
8. Pompare un detergente adatto facendolo circolare per qualche minuto.
9. Chiudere la valvola di sfiato, posizione della valvola SPRAY (↗ spruzzatura).
10. Azionare il grilletto dell'aerografo.
11. Pompare il detergente residuo in un recipiente aperto fino a svuotare completamente l'apparecchio.
12. Spegnerne (OFF) l'apparecchio.

8.1 Pulizia dell'esterno dell'apparecchio



Dapprima disinserire la spina di rete dalla presa di corrente. Vedi le norme di sicurezza.



Attenzione

**Pericolo di cortocircuito dovuto alla penetrazione di acqua!
Non pulire mai l'apparecchio con unità a getto liquido o a getto di vapore ad alta pressione.**



Attenzione

**Non immergere il tubo flessibile in solventi.
Detergere l'esterno del tubo flessibile solamente con un panno imbevuto.**

Pulire l'esterno dell'apparecchio con un panno imbevuto di un detergente adatto.

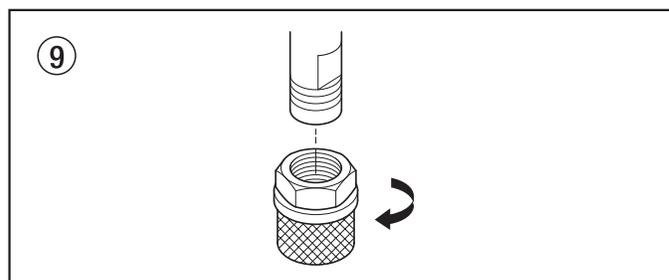
8.2 Filtro di aspirazione



Un filtro di aspirazione pulito garantisce sempre la portata massima, una pressione di spruzzatura costante ed un funzionamento corretto dell'apparecchio.

1. Svitare il filtro (fig. 9) dal tubo di aspirazione.
2. Pulire o sostituire il filtro.

Eseguire la pulizia con un pennello a setole dure e con un detergente adatto.



8.3 Pulizia del filtro ad alta pressione

Pulire regolarmente la cartuccia filtrante.

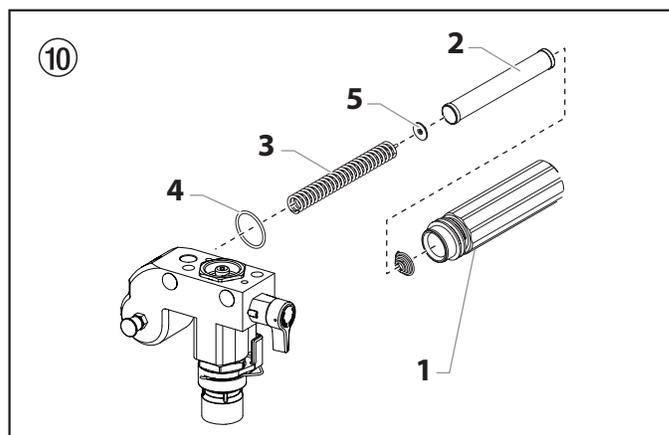
Un filtro ad alta pressione sporco o ostruito causa una cattiva figura di spruzzatura o l'ostruzione dell'ugello.

1. Ruotare completamente la manopola di regolazione della pressione nel settore nero (assenza di pressione).
2. Aprire la valvola di sfiato, posizione della valvola PRIME (↻ circolazione).
3. Spegnerne (OFF) l'apparecchio.



Disinserire la spina di rete dalla presa di corrente.

4. Svitare la scatola del filtro (fig. 10, pos. 1) con una chiave a nastro.
5. Togliere la cartuccia filtrante (2) dalla molla di spinta (3).
6. Pulire tutti i pezzi con un detergente adatto. Se necessario, sostituire la cartuccia filtrante.
7. Controllare e se necessario sostituire l'O-Ring (4).
8. Applicare la rondella (5) sulla molla di spinta (3). Applicare la cartuccia filtrante (2) sulla molla di spinta.
9. Avvitare la scatola del filtro (1) e serrarla completamente con una chiave a nastro.



8.4 Pulizia dell'aerografo Airless

1. Lavare l'aerografo Airless con un detergente adatto a bassa pressione di esercizio.
2. Pulire accuratamente l'ugello con un detergente adatto assicurandosi di eliminare tutti i residui di materiale di copertura.
3. Pulire accuratamente l'esterno dell'aerografo Airless.

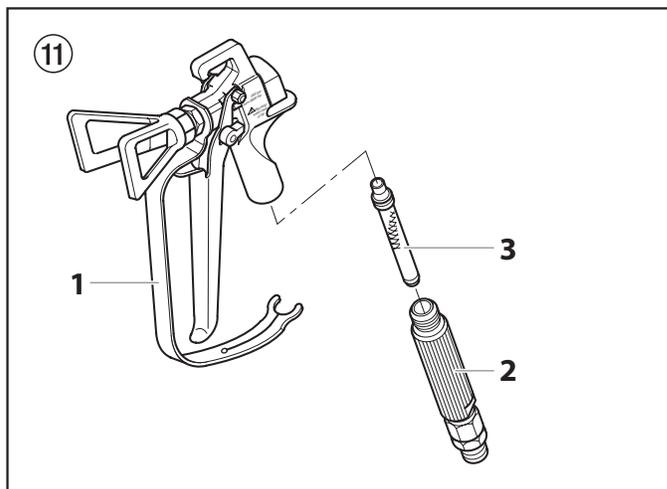
Filtro innestabile dell'aerografo Airless

Smontaggio (fig. 11)

1. Tirare con forza in avanti la staffa di protezione (1).
2. Svitare l'impugnatura (2) dall'alloggiamento dell'aerografo. Estrarre il filtro innestabile (3).
3. Sostituire un filtro innestabile intasato o difettoso.

Montaggio

1. Inserire il filtro innestabile (3) con il cono più lungo nell'alloggiamento dell'aerografo.
2. Avvitare l'impugnatura (2) nell'alloggiamento dell'aerografo e serrare.
3. Innestare in posizione la staffa di protezione (1).



9. Eliminazione di anomalie

Tipo di anomalia	Possibile causa	Misura per eliminare l'anomalia
A. L'apparecchio non si mette in funzione	<ol style="list-style-type: none"> 1. Mancanza di tensione elettrica. 2. Regolazione su pressione insufficiente. 3. Interruttore ON/OFF guasto. 	<ol style="list-style-type: none"> 1. Controllare la tensione di alimentazione. 2. Ruotare la manopola di regolazione della pressione su valori maggiori. 3. Sostituire.
B. L'apparecchio non aspira	<ol style="list-style-type: none"> 1. Valvola di sfianto regolata su SPRAY (☞ spruzzatura). 2. Il filtro sporge oltre il pelo libero del liquido ed aspira aria. 3. Filtro intasato. 4. Tubo flessibile di aspirazione/ Tubo di aspirazione allentato, cioè l'apparecchio aspira aria parassita. 	<ol style="list-style-type: none"> 1. Portare la valvola di sfianto su PRIME (☺ circolazione). 2. Rifornire con materiale di copertura. 3. Pulire o sostituire il filtro. 4. Pulire i raccordi; se necessario sostituire gli O-Ring. Bloccare il tubo flessibile di aspirazione con un fermaglio.
C. L'apparecchio aspira ma la pressione non aumenta	<ol style="list-style-type: none"> 1. L'ugello è fortemente usurato. 2. Ugello troppo grande. 3. Regolazione su pressione insufficiente. 4. Filtro intasato. 5. Il materiale di copertura fluisce attraverso il tubo flessibile di ritorno quando la valvola di sfianto si trova in posizione SPRAY (☞ spruzzatura). 6. Guarnizioni incollate o usurate. 7. Sfere delle valvole usurate. 8. Sedi delle valvole usurate. 	<ol style="list-style-type: none"> 1. Sostituire. 2. Scegliere un ugello più piccolo; vedi la tabella degli ugelli a pag. 84. 3. Ruotare la manopola di regolazione della pressione su un valore maggiore. 4. Pulire o sostituire il filtro. 5. Smontare la valvola di sfianto e pulirla o sostituirla. 6. Smontare le guarnizioni e pulirle o sostituirlle. 7. Smontare e sostituire le sfere delle valvole. 8. Smontare e sostituire le sedi delle valvole.

Tipo di anomalia	Possibile causa	Misura per eliminare l'anomalia
D. Il materiale di copertura fuoriesce in alto dallo stadio della vernice	<ol style="list-style-type: none"> 1. La guarnizione superiore è usurata. 2. Il pistone è usurato. 	<ol style="list-style-type: none"> 1. Smontare e sostituire la guarnizione. 2. Smontare e sostituire il pistone.
E. La potenza dell'apparecchio diminuisce	<ol style="list-style-type: none"> 1. La pressione è regolata su un valore insufficiente. 	<ol style="list-style-type: none"> 1. Ruotare la manopola di regolazione della pressione su un valore maggiore.
F. Pulsazione eccessiva sull'aerografo	<ol style="list-style-type: none"> 1. Tubo ad alta pressione di tipo errato. 2. Ugello usurato o troppo grande. 3. Pressione eccessiva. 	<ol style="list-style-type: none"> 1. Per ragioni di funzionalità, sicurezza e durata dell'apparecchio occorre utilizzare esclusivamente tubi flessibili ad alta pressione WAGNER. 2. Sostituire l'ugello. 3. Ruotare la manopola di regolazione della pressione su un valore minore.
G. Figura di spruzzatura scorretta	<ol style="list-style-type: none"> 1. Ugello troppo grande per il materiale di copertura da spruzzare. 2. Regolazione scorretta della pressione. 3. Portata insufficiente. 4. Viscosità eccessiva del materiale di copertura. 	<ol style="list-style-type: none"> 1. Sostituire l'ugello; vedi la tabella degli ugelli a pag. 84. 2. Ruotare la manopola di regolazione della pressione fino ad ottenere una figura di spruzzatura soddisfacente. 3. Pulire o sostituire tutti i filtri. 4. Diluire conformemente alle istruzioni del produttore.

Messaggi di errore di Digital Electronic Spray Control (DESC)

Le videate relative ai seguenti messaggi di errore compaiono quando Digital Electronic Spray Control (DESC) rileva un problema nello spruzzatore. Se si verifica un errore e compare il messaggio di errore, lo spruzzatore si spegne.



Prima di procedere, far scaricare la pressione rimasta nel sistema (posizione valvola INNESCO). Attenersi inoltre a tutte le altre avvertenze per ridurre il rischio di lesioni da iniezione, lesioni causate da parti mobili o scosse elettriche. Prima di effettuare la manutenzione staccare sempre la spina dello spruzzatore.

Videata Check Transducer (controllare il trasduttore)

La videata Check Transducer compare quando il trasduttore risulta scollegato o è difettoso. Far riparare lo spruzzatore presso un centro di assistenza autorizzato Wagner.

CONTR.
TRASDUT

Videata Check Motor (controllare il motore)

La videata Check Motor compare quando sono difettosi il motore o il sensore del motore. Far riparare lo spruzzatore presso un centro di assistenza autorizzato Wagner.

CONTR.
MOTORE

Videata Low Voltage (tensione bassa)

La videata Low Voltage compare quando lo spruzzatore si spegne a causa di una bassa tensione in ingresso. Verificare l'alimentazione e correggere il problema. Riavviare lo spruzzatore.

TENSIONE
BASSA

Videata High Motor Temperature (temperatura del motore elevata)

La videata High Motor Temperature compare quando la temperatura del motore è salita eccessivamente. Far riparare lo spruzzatore presso un centro di assistenza autorizzato Wagner.

TEMP. MOTORE
ELEVATA

Videata High Control Temperature (temperatura del sistema di controllo elevata)

La videata High Control Temperature compare quando la temperatura del Digital Electronic Spray Control (DESC) è salita eccessivamente. Far riparare lo spruzzatore presso un centro di assistenza autorizzato Wagner.

TEMP. SIS CONTR
ELEVATA

Videata High Mechanical Load (sovraccarico da sovraccarico)

La videata High Mechanical Load compare quando lo spruzzatore si spegne a causa di un elevato carico di corrente o quando lo spruzzatore entra in modalità di protezione da sovraccarico di corrente ("salvavita"). Far riparare lo spruzzatore presso un centro di assistenza autorizzato Wagner.

SOVRACCARICO
DA SOVRACCARICO

10. Manutenzione

10.1 Manutenzione generale

L'apparecchio deve essere sottoposto a manutenzione una volta all'anno dal personale di assistenza WAGNER.

1. Controllare se i tubi flessibili ad alta pressione, il cavo di alimentazione elettrica e la spina sono danneggiati.
2. Controllare se la valvola di entrata e di scarico ed il filtro sono usurati.

10.2 Tubo flessibile ad alta pressione

Controllare visivamente il tubo flessibile ad alta pressione verificando che non possieda crepe o tagli, in particolare sul tratto in prossimità del raccordo. I dadi a risvolto devono poter essere ruotati liberamente.



L'utilizzo di tubi flessibili obsoleti incrementa il rischio di danneggiamento. Wagner raccomanda di sostituire il tubo flessibile una volta trascorsi sei anni.

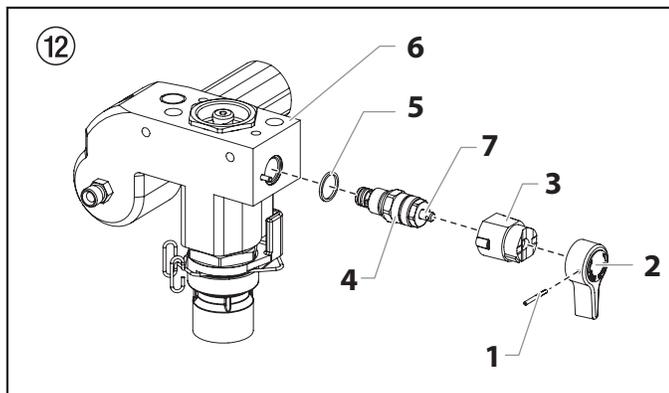
11. Riparazione dell'apparecchio



Spegnere (OFF) l'apparecchio. Prima di qualsiasi riparazione – disinserire la spina di rete dalla presa di corrente.

11.1 Valvola di sfato

1. Con una punta da 2 mm, togliere la spina intagliata (fig. 12, pos. 1) dall'impugnatura della valvola di sfato (2).
2. Estrarre l'impugnatura della valvola di sfato (2) ed il trascinatore (3).
3. Svitare l'intero corpo della valvola (4) con una chiave fissa.
4. Verificare che la guarnizione (5) sia montata correttamente e quindi avvitarne un nuovo corpo della valvola (4) nella scatola dello stadio della vernice (6). Serrare con una chiave fissa.
5. Posizionare il trascinatore (3) sul foro della scatola dello stadio della vernice (6). Inserire il trascinatore ed applicare grasso per macchine.
6. Far corrispondere i fori dell'alberino della valvola (7) e dell'impugnatura della valvola di sfato (2).
7. Applicare la spina intagliata (1) e portare l'impugnatura della valvola di sfato in posizione PRIME/SPRAY.



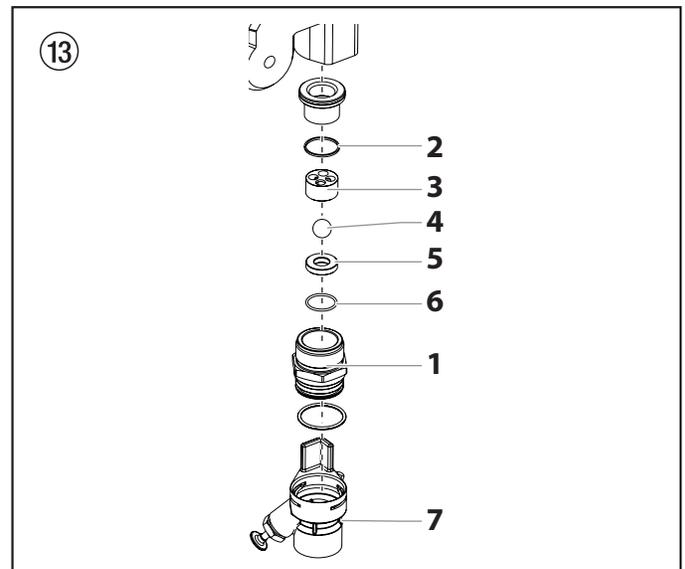
11.2 Valvola di entrata e di scarico

1. Svitare le quattro viti dal coperchio frontale; togliere il coperchio frontale.

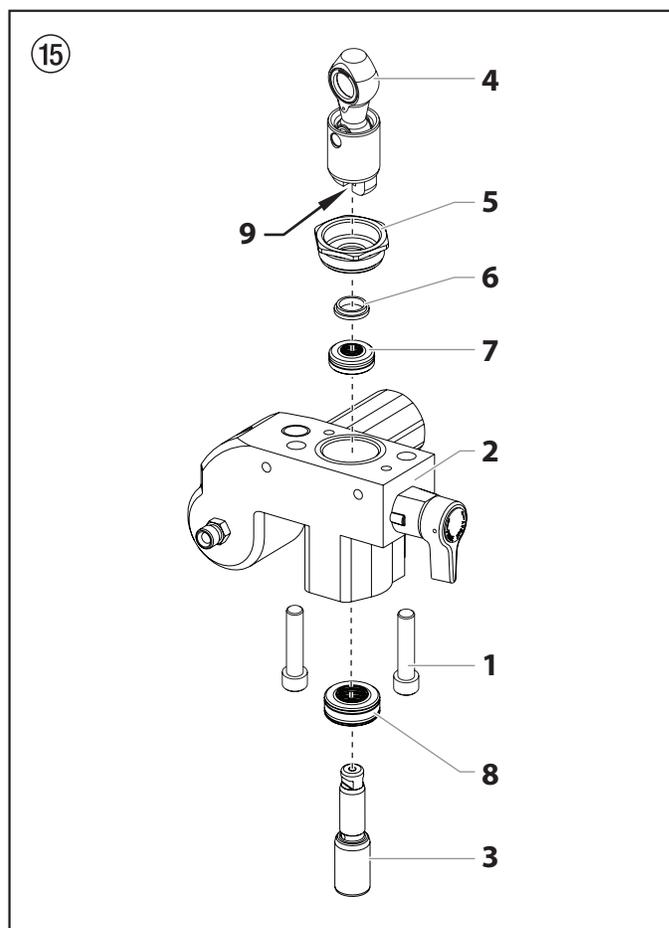
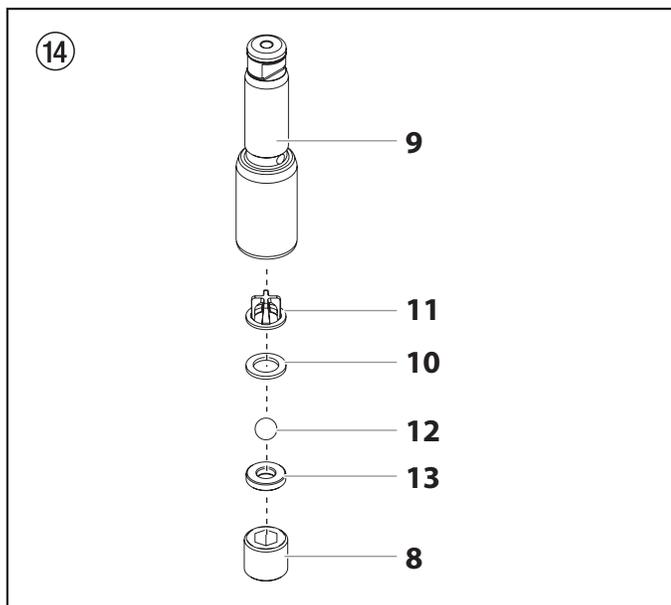


**Pericolo di schiacciamento!
Non introdurre le dita o attrezzi tra le parti in movimento.**

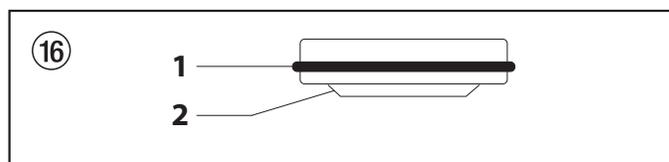
2. L'asta del pistone deve essere nella posizione di corsa inferiore:
 - a. Ruotare la manopola di controllo della pressione su pressione minima. La schermata DESC deve visualizzare "INNESCO POMPA".
 - b. Premere il tasto 1 sul pannello di controllo DESC. Ora compare la schermata "MODALITÀ LENTA".
 - c. Ruotare lentamente la manopola di controllo della pressione in senso orario per aumentare la pressione. Il gruppo albero a gomito/cursore comincia a spostarsi molto lentamente.
 - d. Quando raggiunge il fondo, al centro esatto della corsa, riportare la manopola di controllo della pressione sulla pressione minima. Il gruppo albero a gomito/cursore dovrebbe arrestarsi.
3. Disinserire la spina di rete dalla presa di corrente.
4. **Apparecchio su carrello alto:**
Svitare il tubo di aspirazione.
Apparecchio su telaio:
Togliere il fermaglio della curva di raccordo dal tubo flessibile di aspirazione; staccare il tubo flessibile di aspirazione.
5. Svitare il tubo flessibile di ritorno.
6. Ruotare l'apparecchio di 90° verso il lato posteriore per facilitare il lavoro sulla pompa di mandata del materiale.
7. Rimuovere il morsetto dell'asta di spinta e far scorrere l'alloggiamento dell'asta di spinta (7) dall'alloggiamento della valvola di ingresso (1).
8. Svitare il corpo della valvola di entrata (fig. 13, pos. 1) dalla scatola dello stadio della vernice.
9. Smontare la guarnizione inferiore (2), la guida della sfera inferiore (3), la sfera della valvola di entrata (4), la sede della valvola di entrata (5) e l'O-Ring (6).
10. Pulire tutti i pezzi con un detergente adatto.
Controllare l'usura e se necessario sostituire il corpo della valvola di entrata (1), la sede della valvola di entrata (5) e la sfera della valvola di entrata (4). Se non utilizzata su un lato, rimontare la sede della valvola di entrata (5) rigirata.



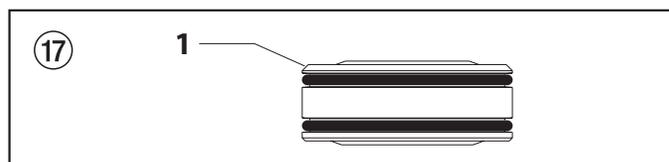
11. Con una chiave fissa svitare il corpo della valvola di scarico (fig. 14, pos. 8) dal pistone (9).
12. Smontare la guida della sfera superiore (11), rondella (10), la sfera della valvola di scarico (12) e la sede della valvola di scarico (13).
13. Pulire tutti i pezzi con un detergente adatto. Controllare l'usura e se necessario sostituire il corpo della valvola di scarico (8), la sede della valvola di scarico (13), la sfera della valvola di scarico (12), rondella (10) e la guida della sfera superiore (11). Se non utilizzata su un lato, rimontare la sede della valvola di scarico (13) rigirata.
14. Eseguire il montaggio in successione inversa. Spalmare grasso per macchine sull'O-Ring (fig. 13, pos. 6) e verificare il suo corretto posizionamento nel corpo della valvola di entrata (fig. 13 pos. 1).



8. Pulire la scatola dello stadio della vernice (2).
9. Spalmare grasso per macchine sulla guarnizione superiore (7) e sulle guarnizioni inferiore (8).
10. Applicare la guarnizione superiore (fig. 16) insieme all'O-Ring (1) ed al labbro sporgente (2) verso il basso.



11. Inserire la guarnizione inferiore (Fig. 17) con la punta smussata (1) rivolta verso l'alto.



12. Applicare la guida del pistone (fig. 15, pos. 6) nel dado di guida (5). Avvitare il dado di guida (5) nella scatola dello stadio della vernice (2) e serrare a mano.
13. Inserire dall'alto l'attrezzo di montaggio (3) del pistone (fornito insieme a guarnizioni di ricambio).
14. Spalmare grasso per macchine sull'attrezzo di montaggio e sul pistone (3).
15. Introdurre il pistone (3) dal basso nella scatola dello stadio della vernice (2) attraverso le guarnizioni inferiori (8). Con un martello di gomma battere leggermente dal basso sul pistone (3) fino a poterlo osservare al di sopra della scatola dello stadio della vernice.

16. Togliere l'attrezzo di montaggio dal pistone (3).
17. Serrare il dado di guida (5) con una chiave fissa.
18. Far scorrere la parte superiore del pistone (3) nell'apertura a T (9) del gruppo cursore (4).
19. Posizionare il collettore della pompa (2) al di sotto della scatola dell'unità ingranaggi e farlo salire finché non poggia sulla scatola dell'unità ingranaggi.
20. Fissare la scatola dello stadio della vernice (2) alla scatola del riduttore.
21. Avvitare a fondo la scatola dello stadio della vernice (2) alla scatola del riduttore.
22. Spalmare grasso per macchine sull'O-Ring (fig. 13, pos. 6) tra la scatola dello stadio della vernice (2) ed il corpo della valvola di entrata. Avvitare il corpo della valvola di entrata nella scatola dello stadio della vernice.

23. **Apparecchio su carrello alto:**

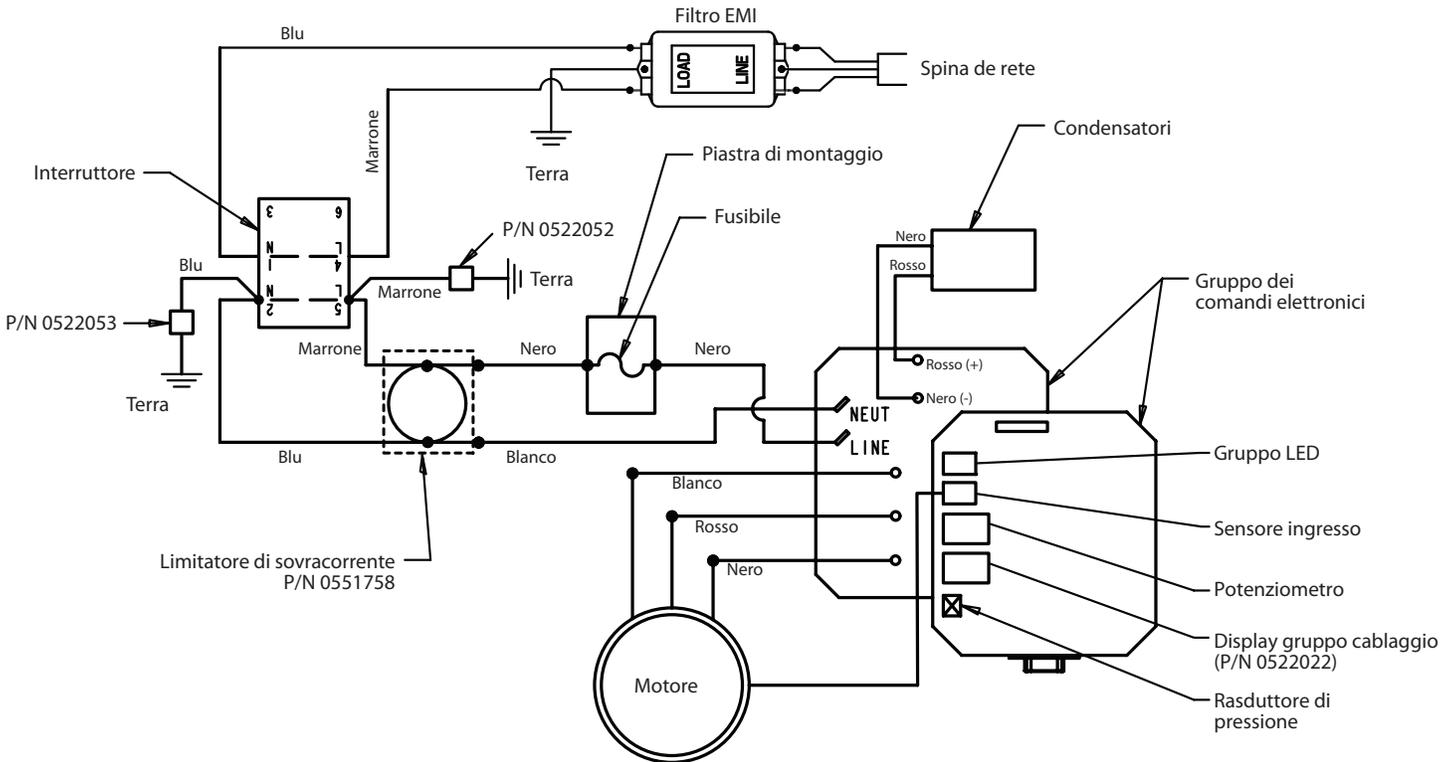
Infilare il tubo del sifone nella valvola di ingresso e stringere con fermezza. Assicurarsi di avvolgere i fili sul tubo basso con nastro PTFE prima di montare. Rimettere il flessibile di ritorno nel morsetto del flessibile sul tubo del sifone.

Apparecchio su telaio:

Inserire il gomito sul gruppo sifone sul fondo dell'alloggiamento dell'asta di spinta. Spingere il morsetto di tenuta verso l'alto nella scanalatura all'interno dell'alloggiamento della valvola di fondo per assicurare in posizione il gruppo sifone. Mettere il tubo di ritorno sull'accessorio del tubo di ritorno e assicurare con il morsetto.

24. Montare il coperchio frontale.

11.5 Schema elettrico ProSpray 3.25



12. Appendice

12.1 Scelta dell'ugello

Per ottenere un risultato di rivestimento perfetto e razionale, la scelta dell'ugello è della massima importanza. In molti casi è necessario eseguire prove di spruzzatura per determinare l'ugello più adatto.

Alcune regole da prendere in considerazione:

Il getto di spruzzatura deve essere uniforme.

Se nel getto di spruzzatura sono presenti strisce, la pressione di spruzzatura è insufficiente oppure la viscosità del materiale di copertura è eccessiva.

Rimedio: aumentare la pressione o diluire il materiale di spruzzatura. Ogni pompa possiede una determinata portata in rapporto alle dimensioni dell'ugello:

Si può affermare che: ugello grande = pressione bassa
 ugello piccolo = pressione alta

È a disposizione un grande assortimento di ugelli con svariati angoli di spruzzatura.

12.2 Manutenzione e pulizia di ugelli Airless di metallo duro

Ugelli standard

Se è montato un altro tipo di ugello si deve operare come indicato dal costruttore.

L'ugello possiede un foro lavorato accuratamente e con grande precisione. Per ottenere una lunga durata è necessario trattarlo con cura. Tenere sempre presente che l'inserito di metallo duro è fragile! Non far cadere mai l'ugello né lavorarlo con oggetti metallici acuminati o taglienti.

Per mantenere l'ugello pulito e pronto per l'uso osservare i seguenti punti:

1. Ruotare il maniglia della valvola di sfianto completamente alla sinistra (↻ circolazione).
2. Spegnerne il motore a benzina.
3. Smontare l'ugello dall'aerografo.
4. Immergere l'ugello in un detergente adatto fino al distacco di ogni residuo di materiale di copertura.
5. Se si dispone di aria compressa, soffiare l'ugello.
6. Rimuovere i residui eventualmente ancora presenti con un legnetto appuntito (stuzzicadenti).
7. Controllare l'ugello con una lente di ingrandimento e, se necessario, ripetere le operazioni descritte ai punti da 4 a 6.

12.3 Accessori dell'aerografo



Ugello con getto a ventaglio regolabile
fino a 250 bar (25 MPa)

Marcatura ugello	Foro mm	Ampiezza del getto a circa 30 cm di distanza dall'oggettoda rivestire Pressione 100 bar (10 MPa)	Impiego	N° ord.
15	0,13 - 0,46	5 - 35 cm	Vernici	0999 057
20	0,18 - 0,48	5 - 50 cm	Vernici, riempitivi	0999 053
28	0,28 - 0,66	8 - 55 cm	Vernici, dispersioni	0999 054
41	0,43 - 0,88	10 - 60 cm	Vernici a dispersione antiruggine	0999 055
49	0,53 - 1,37	10 - 40 cm	Vernici per grandi superficie	0999 056

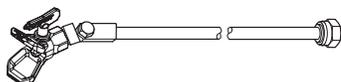
Elemento di protezione dal contatto

per l'ugello con getto a ventaglio regolabile



N° ord. **0097 294**

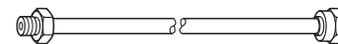
Prolunga per ugelli con giunto a ginocchiera orientabile (senza ugello)



Lunghezza: 100 cm N° ord. **0096 015**
Lunghezza: 200 cm N° ord. **0096 016**
Lunghezza: 300 cm N° ord. **0096 017**

Prolunga per ugelli

15 cm, Filettatura F, N° ord. **0556 051**
30 cm, Filettatura F, N° ord. **0556 052**
45 cm, Filettatura F, N° ord. **0556 053**
60 cm, Filettatura F, N° ord. **0556 054**



15 cm, Filettatura G, N° ord. **0556 074**
30 cm, Filettatura G, N° ord. **0556 075**
45 cm, Filettatura G, N° ord. **0556 076**
60 cm, Filettatura G, N° ord. **0556 077**

12.4 Tabella degli ugelli Airless



Wagner TradeTip 3 ugello
bis 270 bar
(27 MPa)



senza ugello
Filettatura F (11/16 - 16 UN)
per aerografi WAGNER
N°ord. 0289391

senza ugello
Filettatura G (7/8 - 14 UNF)
per aerografi Graco/Titan
N°ord. 0289390



Tutti gli ugelli nella tabella sottostante sono forniti insieme al filtro per aerografo adatto.

Impiego	Marcatura dell'ugello	Angolo di spruzzatura	Foro pollici/mm	Larghezza mm ¹⁾	Filtro per aerografo	N°ord.
Vernici e lacche idrosolubili e a base di solventi, oli, distaccanti	107	10°	0.007 / 0.18	100	rosso	0553107
	207	20°	0.007 / 0.18	120	rosso	0553207
	307	30°	0.007 / 0.18	150	rosso	0553307
	407	40°	0.007 / 0.18	190	rosso	0553407
	109	10°	0.009 / 0.23	100	rosso	0553109
	209	20°	0.009 / 0.23	120	rosso	0553209
	309	30°	0.009 / 0.23	150	rosso	0553309
	409	40°	0.009 / 0.23	190	rosso	0553409
	509	50°	0.009 / 0.23	225	rosso	0553509
	609	60°	0.009 / 0.23	270	rosso	0553609
Vernici sintetiche Vernici PVC	111	10°	0.011 / 0.28	100	rosso	0553111
	211	20°	0.011 / 0.28	120	rosso	0553211
	311	30°	0.011 / 0.28	150	rosso	0553311
	411	40°	0.011 / 0.28	190	rosso	0553411
	511	50°	0.011 / 0.28	225	rosso	0553511
	611	60°	0.011 / 0.28	270	rosso	0553611
Vernici, primer Vernici di fondo Riempitivi	113	10°	0.013 / 0.33	100	rosso	0553113
	213	20°	0.013 / 0.33	120	rosso	0553213
	313	30°	0.013 / 0.33	150	rosso	0553313
	413	40°	0.013 / 0.33	190	rosso	0553413
	513	50°	0.013 / 0.33	225	rosso	0553513
	613	60°	0.013 / 0.33	270	rosso	0553613
	813	80°	0.013 / 0.33	330	rosso	0553813
Riempitivi Antiruggine	115	10°	0.015 / 0.38	100	giallo	0553115
	215	20°	0.015 / 0.38	120	giallo	0553215
	315	30°	0.015 / 0.38	150	giallo	0553315
	415	40°	0.015 / 0.38	190	giallo	0553415
	515	50°	0.015 / 0.38	225	giallo	0553515
	615	60°	0.015 / 0.38	270	giallo	0553615
	715	70°	0.015 / 0.38	300	giallo	0553715
	815	80°	0.015 / 0.38	330	giallo	0553815
Antiruggine Vernici Latex Dispersioni	117	10°	0.017 / 0.43	100	giallo	0553117
	217	20°	0.017 / 0.43	120	giallo	0553217
	317	30°	0.017 / 0.43	150	giallo	0553317
	417	40°	0.017 / 0.43	190	giallo	0553417
	517	50°	0.017 / 0.43	225	giallo	0553517
	617	60°	0.017 / 0.43	270	giallo	0553617
	717	70°	0.017 / 0.43	300	giallo	0553717
	817	80°	0.017 / 0.43	330	giallo	0553817
Antiruggine Vernici Latex Dispersioni	219	20°	0.019 / 0.48	120	bianco	0553219
	319	30°	0.019 / 0.48	150	bianco	0553319
	419	40°	0.019 / 0.48	190	bianco	0553419
	519	50°	0.019 / 0.48	225	bianco	0553519
	619	60°	0.019 / 0.48	270	bianco	0553619
	719	70°	0.019 / 0.48	300	bianco	0553719
	819	80°	0.019 / 0.48	330	bianco	0553819
	919	90°	0.019 / 0.48	385	bianco	0553919
	Protezione ignifuga	221	20°	0.021 / 0.53	120	bianco
321		30°	0.021 / 0.53	150	bianco	0553321
421		40°	0.021 / 0.53	190	bianco	0553421
521		50°	0.021 / 0.53	225	bianco	0553521
621		60°	0.021 / 0.53	270	bianco	0553621
721		70°	0.021 / 0.53	300	bianco	0553721
821		80°	0.021 / 0.53	330	bianco	0553821

1) Larghezza di spruzzatura a circa 30 cm di distanza dall'oggetto da rivestire ed alla pressione di 100 bar (10 MPa) con vernice sintetica 20 DIN-s.

Impiego	Marcatura dell'ugello	Angolo di spruzzatura	Foro pollici/mm	Larghezza mm ¹⁾	Filtro per aerografo	N°ord.
Copertura tetti	223	20°	0.023 / 0.58	120	bianco	0553223
	323	30°	0.023 / 0.58	150	bianco	0553323
	423	40°	0.023 / 0.58	190	bianco	0553423
	523	50°	0.023 / 0.58	225	bianco	0553523
	623	60°	0.023 / 0.58	270	bianco	0553623
	723	70°	0.023 / 0.58	300	bianco	0553723
	823	80°	0.023 / 0.58	330	bianco	0553823
Materiali a strato spesso, Protezione dalla corrosione, Stucco a spruzzo	225	20°	0.025 / 0.64	120	bianco	0553225
	325	30°	0.025 / 0.64	150	bianco	0553325
	425	40°	0.025 / 0.64	190	bianco	0553425
	525	50°	0.025 / 0.64	225	bianco	0553525
	625	60°	0.025 / 0.64	270	bianco	0553625
	725	70°	0.025 / 0.64	300	bianco	0553725
	825	80°	0.025 / 0.64	330	bianco	0553825
	227	20°	0.027 / 0.69	120	bianco	0553227
	327	30°	0.027 / 0.69	150	bianco	0553327
	427	40°	0.027 / 0.69	190	bianco	0553427
	527	50°	0.027 / 0.69	225	bianco	0553527
	627	60°	0.027 / 0.69	270	bianco	0553627
	827	80°	0.027 / 0.69	330	bianco	0553827
	229	20°	0.029 / 0.75	120	bianco	0553229
	329	30°	0.029 / 0.75	150	bianco	0553329
	429	40°	0.029 / 0.75	190	bianco	0553429
	529	50°	0.029 / 0.75	225	bianco	0553529
	629	60°	0.029 / 0.75	270	bianco	0553629
	231	20°	0.031 / 0.79	120	bianco	0553231
	331	30°	0.031 / 0.79	150	bianco	0553331
	431	40°	0.031 / 0.79	190	bianco	0553431
	531	50°	0.031 / 0.79	225	bianco	0553531
	631	60°	0.031 / 0.79	270	bianco	0553631
	731	70°	0.031 / 0.79	300	bianco	0553731
	831	80°	0.031 / 0.79	330	bianco	0553831
	233	20°	0.033 / 0.83	120	bianco	0553233
	333	30°	0.033 / 0.83	150	bianco	0553333
	433	40°	0.033 / 0.83	190	bianco	0553433
	533	50°	0.033 / 0.83	225	bianco	0553533
	633	60°	0.033 / 0.83	270	bianco	0553633
	235	20°	0.035 / 0.90	120	bianco	0553235
	335	30°	0.035 / 0.90	150	bianco	0553335
	435	40°	0.035 / 0.90	190	bianco	0553435
	535	50°	0.035 / 0.90	225	bianco	0553535
	635	60°	0.035 / 0.90	270	bianco	0553635
	735	70°	0.035 / 0.90	300	bianco	0553735
	439	40°	0.039 / 0.99	190	bianco	0553439
539	50°	0.039 / 0.99	225	bianco	0553539	
639	60°	0.039 / 0.99	270	bianco	0553639	
Applicazioni Heavy Duty	243	20°	0.043 / 1.10	120	verde	0553243
	443	40°	0.043 / 1.10	190	verde	0553443
	543	50°	0.043 / 1.10	225	verde	0553543
	643	60°	0.043 / 1.10	270	verde	0553643
	445	40°	0.045 / 1.14	190	verde	0553445
	545	50°	0.045 / 1.14	225	verde	0553545
	645	60°	0.045 / 1.14	270	verde	0553645
	451	40°	0.051 / 1.30	190	verde	0553451
	551	50°	0.051 / 1.30	225	verde	0553551
	651	60°	0.051 / 1.30	270	verde	0553651
	252	20°	0.052 / 1.32	120	verde	0553252
	455	40°	0.055 / 1.40	190	verde	0553455
	555	50°	0.055 / 1.40	225	verde	0553555
	655	60°	0.055 / 1.40	270	verde	0553655
	261	20°	0.061 / 1.55	120	verde	0553261
	461	40°	0.061 / 1.55	190	verde	0553461
	561	50°	0.061 / 1.55	225	verde	0553561
	661	60°	0.061 / 1.55	270	verde	0553661
	263	20°	0.063 / 1.60	120	verde	0553263
	463	40°	0.063 / 1.60	190	verde	0553463
	565	50°	0.065 / 1.65	225	verde	0553565
	665	60°	0.065 / 1.65	270	verde	0553665
	267	20°	0.067 / 1.70	120	verde	0553267
467	40°	0.067 / 1.70	190	verde	0553467	

1) Larghezza di spruzzatura a circa 30 cm di distanza dall'oggetto da rivestire ed alla pressione di 100 bar (10 MPa) con vernice sintetica 20 DIN-s.

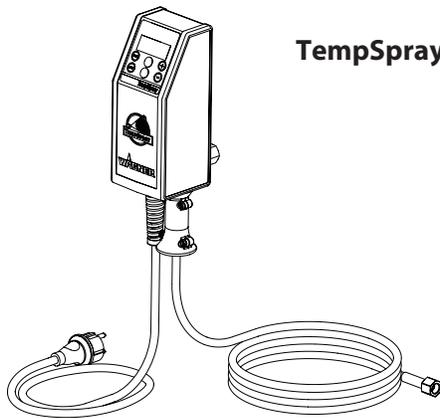
12.5 TempSpray

Il materiale di verniciatura è riscaldato alla temperatura richiesta, in modo uniforme, da un elemento di riscaldamento elettrico, che si trova all'interno del flessibile (regolato da 20°C a 60°C).

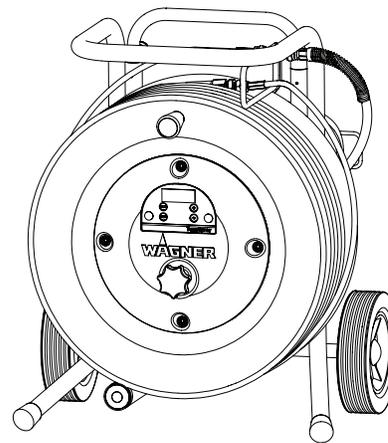
Vantaggi:

- Temperatura costante della vernice anche a temperature esterne basse
- Possibilità di lavorazione considerevolmente migliore di materiali di rivestimento ad alta viscosità
- Maggiore efficienza dell'applicazione
- Risparmio di solventi grazie alla riduzione della viscosità
- Adattabile a tutte le unità airless

N° ord.	Denominazione
2311659 2311852	TempSpray H 126 (ideale per lavori con lacca) Unità di base da 1/4" compreso flessibile in acciaio inox, DN6, 1/4", 10 m Spraypack formato da: unità di base (2311659), pistola airless AG 14 NPS 1/4", compresi porta ugello Trade Tip 2 (attacco F) e Trade Tip 2 Fine Finish 410
2311660 2311853	TempSpray H 226 (ideale per dispersioni/materiali con alta viscosità) Unità di base da 1/4" compresi avvolgi tubo, tubo riscaldato DN10, 15 m, tubo 1/4" DN4, 1 m Spraypack formato da: unità di base (2311660), pistola airless AG 14 NPS 1/4", compresi porta ugello Trade Tip 2 (attacco F) e ugello Trade Tip 2 419
2311661 2311854	TempSpray H 326 (ideale per dispersioni/materiali con alta viscosità) Unità di base da 1/4" compresi avvolgi tubo, tubo riscaldato DN10, 30 m, tubo 1/4" DN4, 1 m Spraypack formato da: unità di base (2311661), pistola airless AG 14 NPS 1/4", compresi porta ugello Trade Tip 2 (attacco F) e ugello Trade Tip 2 421



TempSpray H 126



**TempSpray H 226
TempSpray H 326**

12.6 Pump-Runner

(N° ord. 2306987)

Accessori universali per pulizia, trasporto igienico e conservazione dell'unità pompa

Caratteristiche:

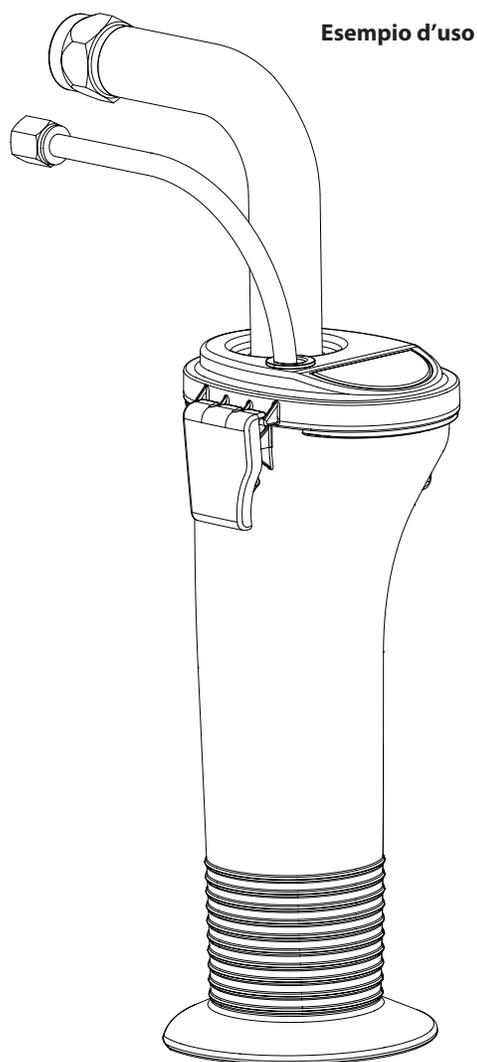
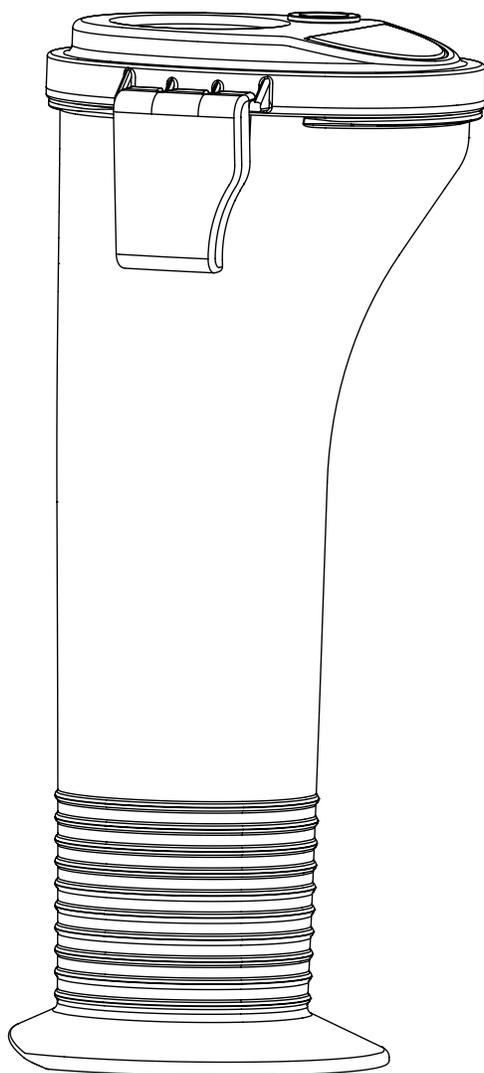
- Pulizia più semplice – il liquido per la pulizia circola costantemente attraverso la pompa, garantendo una pulizia completa dell'interno
- Nessuna pulizia necessaria durante interruzione del lavoro o cambio di sede perché la vernice nella pompa non può asciugarsi né sgocciolare
- Protezione migliore
- Montaggio semplice

Adatti per i seguenti modelli:

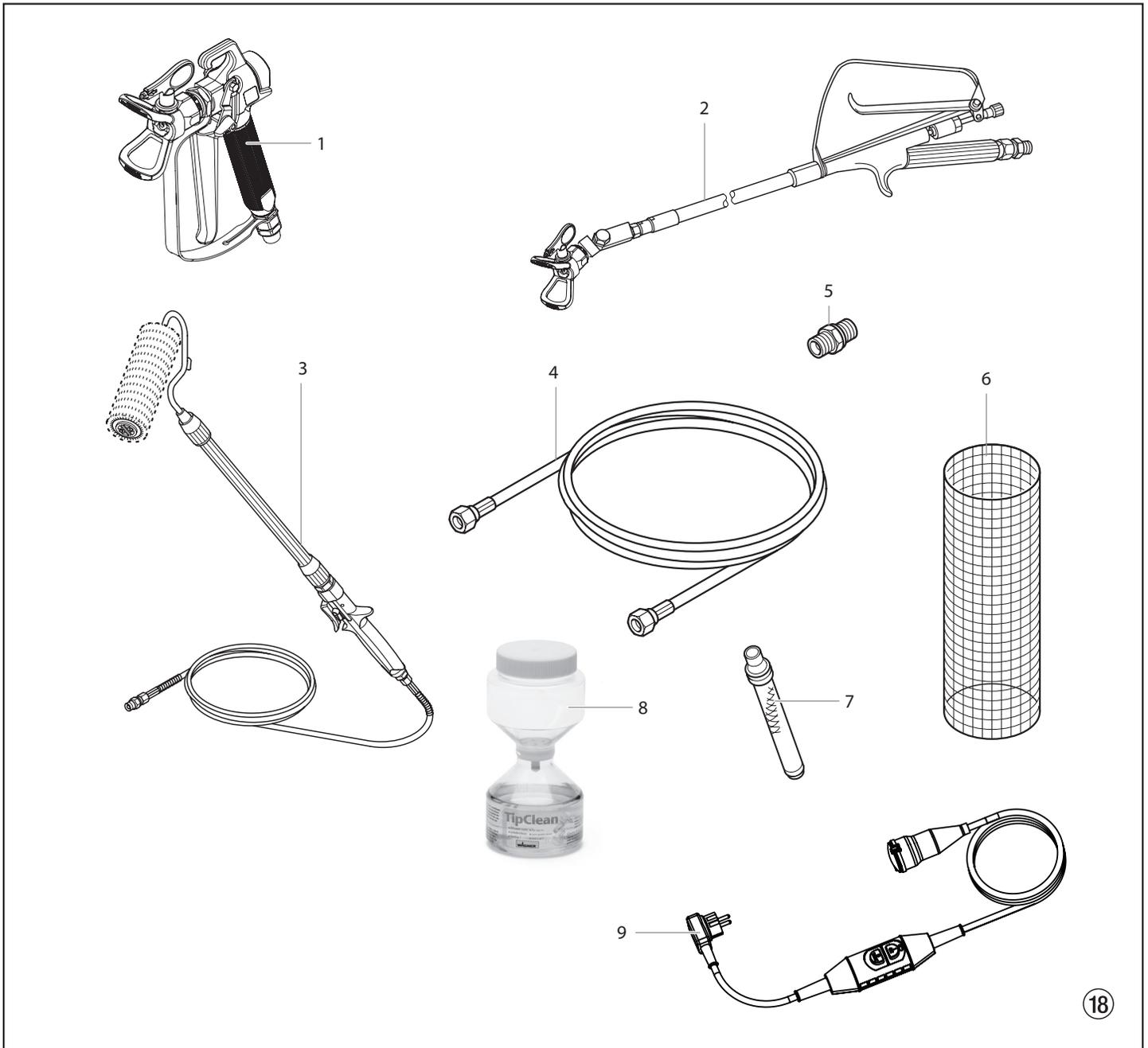
Pompe a membrana		Pompe a doppia corsa	
SF 21	Finish 270/370	PS 24	PS 3.25
SF 23	Nespray Deco	PS 26	PS 3.29
SF 27	Nespray 31	PS 30	PS 3.31
SF 31		PS 34	PS 3.34
SF 7000			



Ordinare allo stesso tempo: EasyClean, agente per pulizia e conservazione (118ml) N. ordine. 0508 620



ProSpray 3.25



Pos Item Pos. Pos.	Best. Nr. Part No. N° de pièce N° ord.	(D) Benennung	(GB) Description	(F) Désignation	(I) Denominazione
1	0296 388	Spritzpistole AG 08, F-Gewinde	Spray gun AG 08, F-thread	Pistolet AG 08, filet F	Aerografo AG 08, Filettatura F
	0296 386	Spritzpistole AG 08, G-Gewinde	Spray gun AG 08, G-thread	Pistolet AG 08, filet G	Aerografo AG 08, Filettatura G
	0502 166	Spritzpistole AG 14, F-Gewinde	Spray gun AG 14, F-thread	Pistolet AG 14, filet F	Aerografo AG 14, Filettatura F
	0502 119	Spritzpistole AG 14, G-Gewinde	Spray gun AG 14, G-thread	Pistolet AG 14, filet G	Aerografo AG 14, Filettatura G
2	0296 441	Auslegerpistole 120 cm, G-Gewinde 7/8"	Pole gun 120 cm, G-thread 7/8"	Pistolet à rallonge 120 cm, filet F, 7/8"	Aerografo con prolunga da 120 cm, Filettatura G, 7/8"
	0296 443	Auslegerpistole 120 cm, F-Gewinde 11/16"	Pole gun 120 cm, F-thread 11/16"	Pistolet à rallonge 120 cm, filet G, 11/16"	Aerografo con prolunga da 120 cm, Filettatura F, 11/16"
	0296 442	Auslegerpistole 200 cm, G-Gewinde 7/8"	Pole gun 200 cm, G-thread 7/8"	Pistolet à rallonge 200 cm, filet F, 7/8"	Aerografo con prolunga da 200 cm, Filettatura F, 11/16"
	0296 444	Auslegerpistole 200 cm, F-Gewinde 11/16"	Pole gun 200 cm, F-thread 11/16"	Pistolet à rallonge 200 cm, filet G, 11/16"	Aerografo con prolunga da 200 cm, Filettatura F, 11/16"
3	0345 010	Inline Roller IR-100	In-line roller IR-100	Rouleau à alimentation interne IR-100	Rullo Inline IR-100
4	9984 573	Hochdruckschlauch DN 4 mm, 7,5 m mit Edelstahlrippel	High-pressure hose DN 4 mm, 7.5 m with stainless steel nipple, 1/4"	Flexible à haute pression DN 4 mm, 7,5 m, avec raccords en acier inox, 1/4"	Tubo flessibile ad alta pressione DN 4 mm, 7,5 m, con nipplo di acciaio inossidabile, 1/4"
	9984 574	Hochdruckschlauch DN 6 mm, 15 m für Dispersion	High-pressure hose DN 6 mm, 15 m for dispersion, 1/4"	Flexible à haute pression DN 6 mm, 15 m, pour vinyle, 1/4"	Tubo flessibile ad alta pressione DN 6 mm, 15 m, per rivestimento a dispersione, 1/4"
	9984 575	Hochdruckschlauch DN 6 mm, 30 m für Dispersion	High-pressure hose DN 6 mm, 30 m for dispersion, 1/4"	Flexible à haute pression DN 6 mm, 15 m, pour vinyle, 1/4"	Tubo flessibile ad alta pressione DN 6 mm, 30 m, per rivestimento a dispersione, 1/4"
5	0034 038	Doppelstutzen zum Kuppeln von Hochdruckschläuchen (1/4" x 1/4")	Double socket for coupling high-pressure hoses (1/4" x 1/4")	Flexible à haute pression DN 6 mm, 30 m, pour vinyle, 1/4"	Raccordi doppio per l'accoppiamento di tubi flessibili ad alta pressione (1/4" x 1/4")
6	0034 950	Metex-Reuse Reuse zur Vorfiltration von Beschichtungsmaterial im Gebinde. Ansaugrohr direkt in die Reuse stellen.	Metex-Reuse Reuse for pre-filtering of coating material in vessel. Place suction pipe in the reuse.	Tamis Metex. Tamis de préfiltrage du produit dans son bidon d'origine. Mettre le tube d'aspiration directement dans le tamis.	Nassa Metex. Nassa di prefiltraggio del materiale di copertura nella confezione. Collocare il tubo di aspirazione direttamente nella nassa.
	0034 952	Siebpaket (5 Stück) für Lack	Sieve package (5 pcs) for paint	Jeu de filtres (5 pièces) pour laque	Pacchetto di filtri (5 unità) per vernice
	0034 951	Siebpaket (5 Stück) für Dispersion	Sieve package (5 pcs) for dispersion	Jeu de filtres (5 pièces) pour vinyle	Pacchetto di filtri (5 unità) per materiale a dispersione
7	0034 383	Pistolenfilter, rot, 1 Stück; 180 MA extra fein	Gun filter, red, 1 piece; 180 mesh extra fine	Filtre du pistolet, rouge, 1 pièce ; 180 mailles extra-fines	Filtro della pistola, rosso, 1 pezzo; rete 180 extra fine
	0097 022	Pistolenfilter, rot, 10 Stück; 180 MA extra fein	Gun filter, red, 10 pieces; 180 mesh extra fine	Filtre du pistolet, rouge, 10 pièces ; 180 mailles extra-fines	Filtro della pistola, rosso, 10 pezzi; rete 180 extra fine
	0043 235	Pistolenfilter, gelb, 1 Stück; 100 MA fein	Gun filter, yellow, 1 piece; 100 mesh fine	Filtre du pistolet, jaune, 1 pièce ; 100 mailles fines	Filtro della pistola, giallo, 1 pezzo; rete 100 extra fine
	0097 023	Pistolenfilter, gelb, 10 Stück; 100 MA fein	Gun filter, yellow, 10 pieces; 100 mesh fine	Filtre du pistolet, jaune, 10 pièces ; 100 mailles fines	Filtro della pistola, giallo, 10 pezzi; rete 100 extra fine
	0034 377	Pistolenfilter, weiß, 1 Stück; 50 MA mittel	Gun filter, white, 1 piece; 50 mesh medium	Filtre du pistolet, blanc, 1 pièce ; 50 mailles moyennes	Filtro della pistola, bianco, 1 pezzo; rete 50 media
	0097 024	Pistolenfilter, weiß, 10 Stück; 50 MA mittel	Gun filter, white, 10 pieces; 50 mesh medium	Filtre du pistolet, blanc, 10 pièces ; 50 mailles moyennes	Filtro della pistola, bianco, 10 pezzi; rete 50 media
	0089 323	Pistolenfilter, grün, 1 Stück; 30 MA grob	Gun filter, green, 1 piece; 30 mesh coarse	Filtre du pistolet, vert, 1 pièce ; 30 mailles grossières	Filtro della pistola, verde, 1 pezzo; rete 30 a grana grossa
	0097 025	Pistolenfilter, grün, 10 Stück; 30 MA grob	Gun filter, green, 10 pieces; 30 mesh coarse	Filtre du pistolet, vert, 10 pièces ; 30 mailles grossières	Filtro della pistola, verde, 10 pezzi; rete 30 a grana grossa
8	0097 108	TipClean Reinigungsset für leichtes Reinigen und zum Schutz von Düsen	TipClean Cleaning Set for easy cleaning and conservation of nozzles	Kit de nettoyage TipClean pour une conservation et un nettoyage faciles des buses	Set di pulizia TipClean per pulizia e conservazione facili degli ugelli
	0508 619	EasyGlide, Spezialöl (118ml)	EasyGlide, special oil (118ml)	EasyGlide, huile spéciale (118 ml)	EasyGlide, olio speciale (118 ml)
	0508 620	EasyClean, Reinigungs- und Schutzmittel (118 ml)	EasyClean, cleaning and conservation agent (118 ml)	EasyClean, produit de conservation et de nettoyage (118 ml)	EasyClean, agente per pulizia e conservazione (118 ml)
9	2312 909	Personenschutzsicherung PRCD (FI-Sicherung) 230V / 16A (3 m)	Personel protection switch (PRCD) 230V / 16A (3 m)	Interrupteur de protection des personnes (disjoncteur différentiel) 230V / 16A (3 m)	Salvavita 230 V / 16 A (3 m)

Elenco dei ricambi

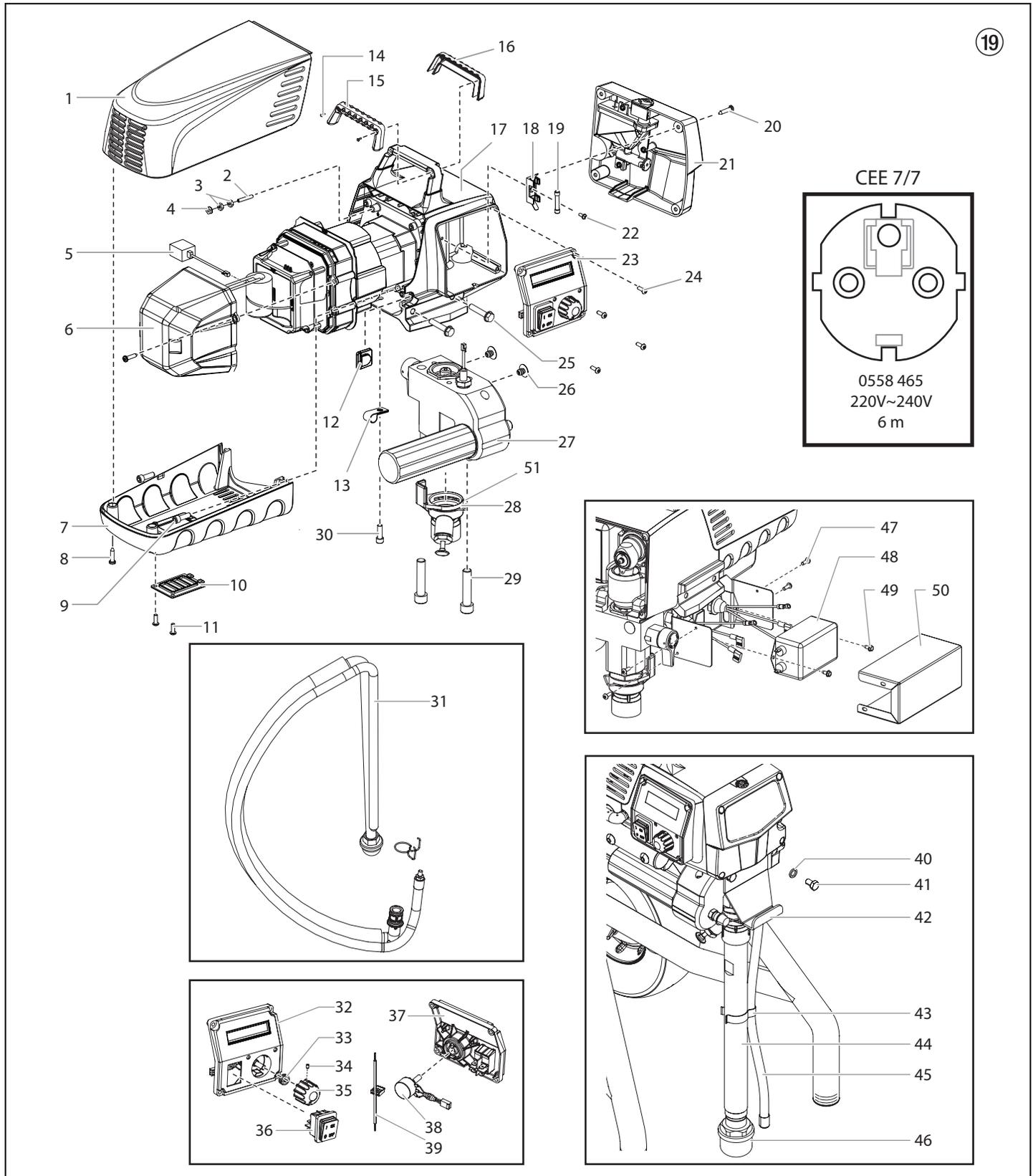
ProSpray 3.25

(D) Hauptbaugruppe

(F) Ensemble principal

(GB) Main Assembly

(I) Gruppo principale



Pos Item Pos. Pos.	Best. Nr. Part No. N° de pièce N° ord.	(D) Benennung	(GB) Description	(F) Désignation	(I) Denominazione
1	0290 230	Motorabdeckung	Motor shroud	Couverture du moteur	Copertura del motore
2	9805 403	Stellschraube	Set screw	Vis de réglage	Vite di regolazione
3	9810 103	Mutter (2)	Nut (2)	Écrou (2)	Dado (2)
4	0524 353	Mutter	Nut	Écrou	Dado
5	0551 757	Brücke des Wandlers	Transducer jumper	Cavalier du transducteur	Ponticello del trasduttore
6	0290 225	Elektronikabdeckung	Electronic cover	Couvercle électronique	Copertura elettronica
7	0290 229	Verkleidungsunterteil	Belly pan	Cuvette	Puntale
8	9802 266	Schraube (2)	Screw (2)	Vis (2)	Vite (2)
9	0508 559	Schraube (2)	Screw (2)	Vis (2)	Vite (2)
10	0290 228	Klappe	Door	Porte	Sportello
11	0509 218	Schraube (2)	Screw (2)	Vis (2)	Vite (2)
12	0558 460	Verschlussstopfen	Plug	Bouchon	Tappo
13	-----	Gurt	Strap	Courroie	Cinghia
14	9805 317	Schraube (2)	Screw (2)	Vis (2)	Vite (2)
15	0290 212	Griffhülle, hinten	Handle cover, back	Couvre poignée, arrière	Copertura maniglia, parte posteriore
16	0290 213	Griffhülle, vorne	Handle cover, front	Couvre poignée, avant	Copertura maniglia, parte anteriore
17	-----	Baugruppe Antrieb	Drive assembly	Carter d'engrenages	Gruppo azionamento
18	0522 210	Montageplatte	Mounting plate	Plaque de montage	Piastra di montaggio
19	9852 344	Sicherung, 8A	Fuse, 8A	Fusible, 8A	Fusibile, 8A
20	0509 218	Schraube (4)	Screw (4)	Vis (4)	Vite (4)
21	0290 278	Frontabdeckung / Baugruppe Öler	Face plate / oiler assembly	Ensemble graisseur / plaque frontale	Gruppo disco portapezzo / oliatore
22	9804 916	Schraube	Screw	Vis	Vite
23	0558 307A	Baugruppe Bedienfeld, vollständig, umfasst (Pos. 32-39)	Control panel assembly, complete (includes items 32-39)	Ensemble panneau de commande, complet (comprend les éléments 32 à 39)	Gruppo pannello di controllo, completo (comprende articoli n. 32-39)
24	0509 218	Schraube (4)	Screw (4)	Vis (4)	Vite (4)
25	9805 348	Schraube (4)	Screw (4)	Vis (4)	Vite (4)
26	0509 636	Verschlussstopfen (2)	Plug (2)	Bouchon (2)	Tappo (2)
27	0558 298A	Farbstufe	Fluid section assembly	Ensemble de pompe à peinture	Stadio della vernice
28	0290 205	Baugruppe Drücker, Gestell (umfasst Pos. 51)	Pusher assembly, stand model (includes item 51)	Ensemble poussoir, support (comprend le élément 51)	Gruppo di spinta, telaio (comprende articoli n. 51)
	0290 206	Baugruppe Drücker, hoher Wagen (umfasst Pos. 51)	Pusher assembly, upright cart models (includes item 51)	Ensemble poussoir, chariot haut (comprend le élément 51)	Gruppo di spinta, carello alto (comprende articoli n. 51)
29	0508 553	Schraube (2)	Screw (2)	Vis (2)	Vite (2)
30	0508 559	Schraube	Screw	Vis	Vite
31	0558 672	Ansaugsystem, Gestell	Siphon assembly, stand models	Système d'aspiration, support	Sistema di aspirazione, telaio e
32	0558 565	Abdeckung Bedienfeld	Control panel cover with label	Capot du panneau de commande	Copertura del pannello di controllo
33	0507 749	Mutter mit Dichtring	Nut with seal	Écrou étanche	Dado con guarnizione
34	0290 202	Stellschraube	Set screw	Vis de réglage	Vite di regolazione
35	0290 218	Druckregler	Knob	Bouton de réglage de pression	Manopola di regolazione della pressione
36	9850 936	Schalter	Switch	Interrupteur	Interruttore
37	0290 220	Bildschirm Digital Electronic Spray Control (DESC)	Digital Electronic Spray Control (DESC) display	Affichage DESC (Digital Electronic Spray Control)	Display sistema di controllo digitale (DESC)
38	0508 579	Potentiometer	Potentiometer	Potentiomètre	Potenziometro
39	0522 007	Baugruppe LED	LED assembly	Ensemble DEL	Gruppo LED
40	0508 549	Scheibe (2)	Washer (2)	Rondelle (2)	Rondella (2)
41	0508 550	Schraube (2)	Screw (2)	Vis (2)	Vite (2)
42	0508 551	Eimerhaken	Pail hook	Crochet de seau	Gancio di secchio
43	0507 783	Klammer	Clip	Agrafe de fixation	Fermaglio
44	0290 224	Ansaugrohr	Suction tube	Tube d'aspiration	Tubo di aspirazione
45	0508 293	Rücklaufschlauch	Return tube	Tuyau de retour	Tubo flessibile di ritorno
46	5006 536	Filter	Inlet screen	Filtre	Filtro
47	0509 218	Schraube (4)	Screw (4)	Vis (4)	Vite (4)
48	0522 424	EMI filter, 20A	EMI filter, 20A	Filtre EMI, 20 A	Filtro EMI, 20A
49	9800 340	Grundschrabe (2)	Ground screw (2)	Vis de terre (2)	Vite a terra (2)
50	0558 452	Halterungsabdeckung	Bracket cover	Couvercle de support	Copertura della staffa
51	0558 742	Klammer	Clip	Agrafe de fixation	Fermaglio
	0551 758	Schwankung Entstörer (nicht gezeigt)	Surge protector (not shown)	Bondir suppressor (non représenté)	Limitatore di sovrapotenza (non illustrato)
	0522 052	Leitung (nicht gezeigt)	Wire assembly (not shown)	Ensemble fil (non représenté)	Filo metallico (non illustrato)
	0522 053	Leitung (nicht gezeigt)	Wire assembly (not shown)	Ensemble fil (non représenté)	Filo metallico (non illustrato)
	0522 022	Bildschirm Drahteinheit (nicht gezeigt)	Display wire assembly (not shown)	Affichage groupe de fils (non représenté)	Display gruppo cablaggio (non illustrato)

Elenco dei ricambi

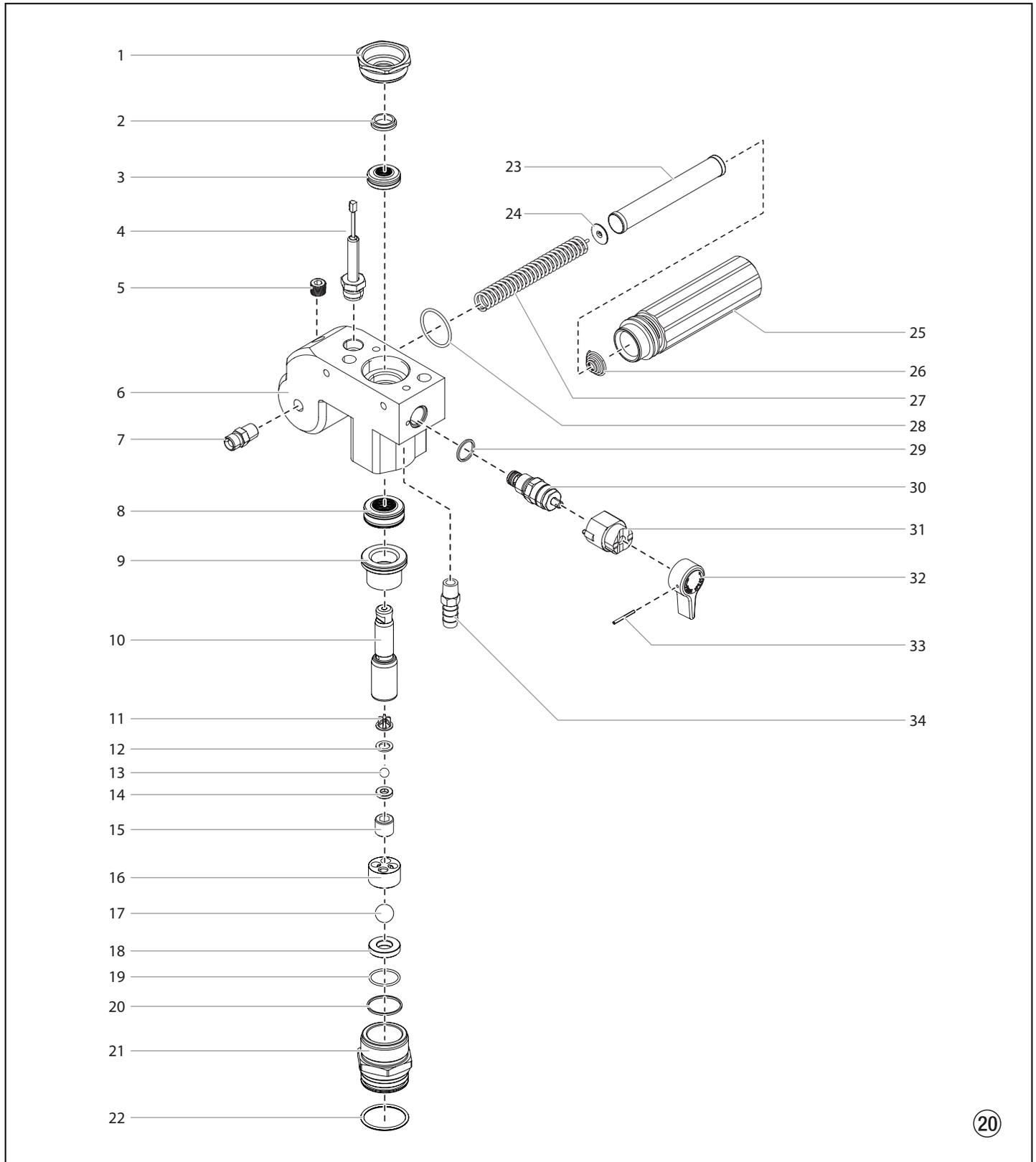
ProSpray 3.25

Ⓓ Farbstufe

Ⓕ Pompe à peinture

ⒼⒷ Fluid section

ⒼⒾ Stadio della vernice



Pos Item Pos. Pos.	Best. Nr. Part No. N° de pièce N° ord.	(D) Benennung	(GB) Description	(F) Désignation	(I) Denominazione
1	0509 594	Führungsmutter	Retainer	Écrou de guidage	Dado di guida
2	0509 584	Kolbenführung	Piston guide	Guide du piston	Guida del pistone
3	-----	Obere Packung	Upper packing	Garniture supérieure	Guarnizione superiore
4	0551 756	Baugruppe Meßwertaufnehmer	Transducer assembly	Capteur de pression	Trasduttore di pressione
5	0507 517	Rohrverschlusschraube	Pipe plug	Bouchon fileté	Tappo tubo
6	0290 209	Farbstufengehäuse	Pump manifold	Carter de la pompe à peinture	Scatola dello stadio della vernice
7	0509 873	Doppelstutzen	Fitting	Raccord double	Bocchettone doppio
8	-----	Untere Packung	Lower packing	Garniture inférieure	Guarnizione inferiore
9	0552 489	Buchse	Bushing	Douille	Bussola
10	0290 277	Kolben	Piston rod	Piston	Pistone
11	0551 262	Obere Kugelführung	Upper cage	Guide de bille supérieur	Guida della sfera superiore
12	0551 263	Dichtungsring	Crush washer	Rondelle de compression	Rondella di schiacciamento
13	50164	Auslassventilkugel	Outlet valve ball	Bille du clapet de refoulement	Sfera della valvola di scarico
14	0551 620	Auslassventilsitz	Outlet valve seat	Siège du clapet de refoulement	Sede della valvola di scarico
15	13481	Auslassventilgehäuse	Outlet valve retainer	Corps du clapet de refoulement	Corpo della valvola di scarico
16	0509 591	Untere Kugelführung	Lower ball guide	Guide de bille inférieur	Guida della sfera inferiore
17	0509 583	Einlassventilkugel	Inlet valve ball	Bille du clapet d'admission	Sfera della valvola di entrata
18	0551 534	Einlassventilsitz	Inlet valve seat	Siège du clapet d'admission	Sede della valvola di entrata
19	0509 582	O-ring, PTFE	O-ring, PTFE	Joint torique, PTFE	O-ring, PTFE
20	0509 581	Untere Dichtung	Inlet valve seal	Joint inférieur	Guarnizione inferiore
21	0290 216	Einlassventilgehäuse	Inlet valve housing	Corps du clapet d'admission	Corpo della valvola di entrata
22	9871 160	O-ring	O-ring	Joint torique	O-ring
23	0508 748	Filterpatrone	Filter	Filtre	Filtro
24	0508 603	Stützscheibe	Bearing ring	Rondelle	Rondella
25	0508 601	Filtergehäuse	Filter housing	Corps de filtre	Scatola del filtro
26	0508 602	Konusfeder	Conical spring	Ressort	Molla conica
27	0508 749	Stützfeder	Bearing spring	Ressort	Molla di spinta
28	0508 604	O-ring	O-ring	Joint torique	O-ring
29	0507 745	Dichtungsring	Gasket	Joint	Guarnizione
30	0558 727	Baugruppe Bypass-Ventil (beinhaltet 29)	Bypass valve assembly (includes item 29)	Ensemble by-pass (comprend le élément 29)	Gruppo valvola di by-pass (comprende articoli 29)
31	0507 931	Nockengrund	Cam base	Support de came	Base della camma
32	0508 744	Ventilschalter	Relief valve knob	Bouton du robinet	Impugnatura della valvola
33	5006 543	Kerbstift	Groove pin	Goupille cannelée	Perno scanalato
34	193-200	Rücklaufschlauchstutzen	Return tube fitting	Raccord du tuyau de retour	Montaggio tubo di ritorno
	0509 151	Baugruppe Kolben (beinhaltet 10-15)	Piston assembly (includes items 10-15)	Ensemble piston (comprend les éléments 10 à 15)	Gruppo pistone (comprende articoli n. 10-15)
	0290 201	Repacking Kit - 1 (beinhaltet 2-3, 8, 11-13, 17 und 19-20).	Repacking kit - 1 (includes items 2-3, 8, 11-13, 17 and 19-20).	Kit de remplacement des garnitures - 1 (comprend les éléments 2 à 3, 8, 11 à 13, 17 et 19 à 20).	Kit di riconfezionamento - 1 (comprende articoli 2-3, 8, 11-13, 17, e 19-20).
	0558 728	Repacking Kit - 2 (beinhaltet Pos. 2-3 und 8)	Repacking kit - 2 (includes items 2-3 and 8)	Kit de remplacement des garnitures - 2 (comprend les éléments Pos. 2 à 3 et 8)	Kit di riconfezionamento - 2 (comprende articoli 2-3, e 8)
	0507 254	Entlastungsventil mit Handgriff (beinhaltet Pos. 29 – 33)	Relief valve w/ handle (includes items 29 – 33)	Vanne de décharge avec la poignée (comprend les éléments Pos. 29 à 33)	Valvola di sfianto con la maniglia (comprende articoli 29 – 33)

Elenco dei ricambi

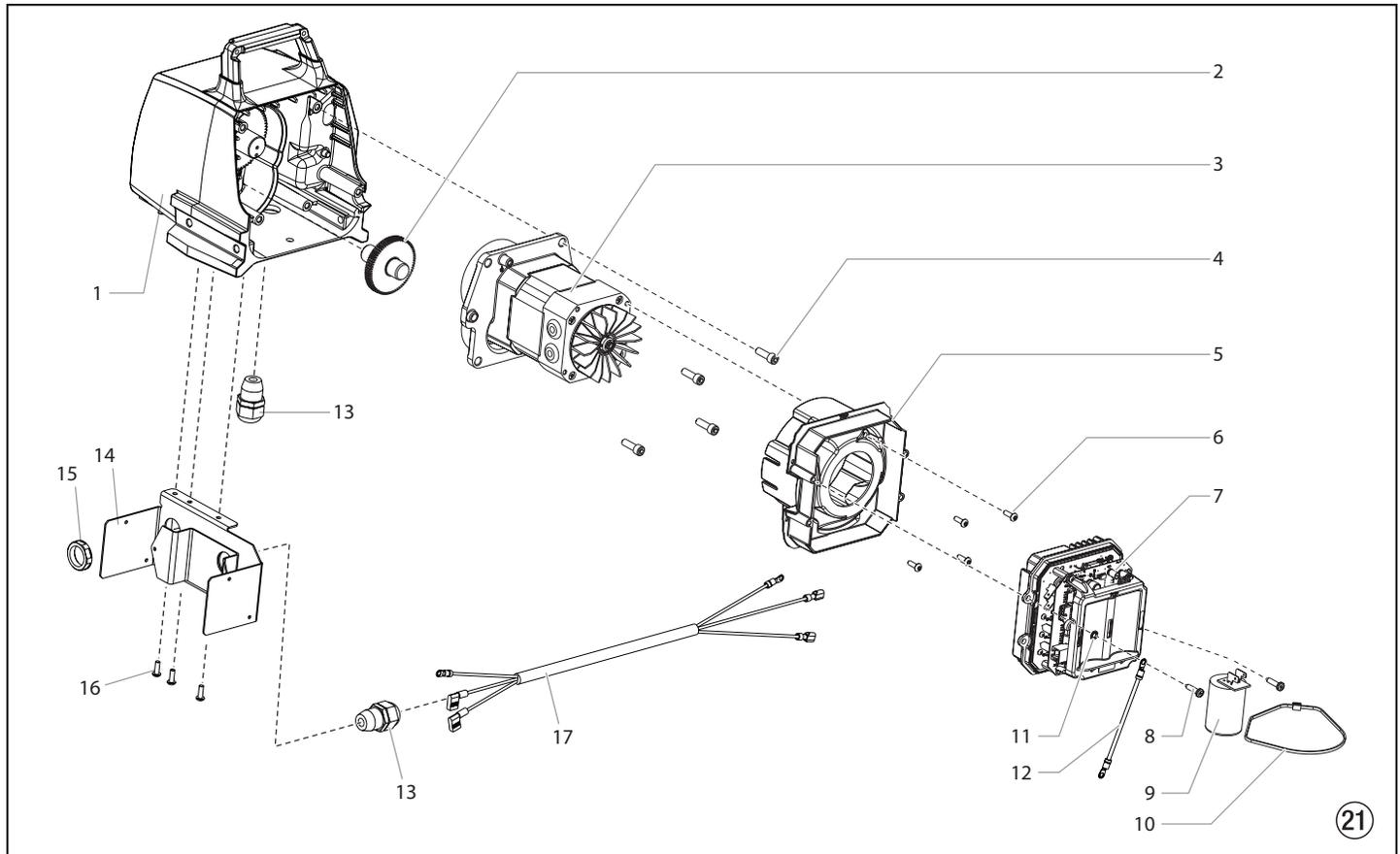
ProSpray 3.25

(D) Baugruppe Antrieb

(F) Ensemble moteur

(GB) Drive Assembly

(I) Gruppo azionamento



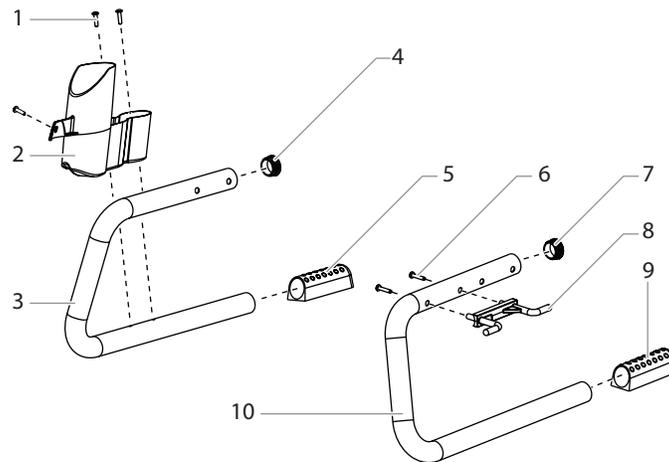
Pos Item Pos.	Best. Nr. Part No. N° de pièce N° ord.	(D) Benennung	(GB) Description	(F) Désignation	(I) Denominazione
1	0524 637A	Baugruppe Gehäuse	Housing assembly	Logement	Gruppo alloggiamento
2	0509 121	Getrieberad, Stufe 2	2nd stage gear	Roue dentée, étage 2	Ruota dentata, stadio 2
3	0558 300A	Baugruppe motor	Motor assembly	Ensemble de moteur	Gruppo motore
4	0508 559	Schraube (4)	Screw (4)	Vis (4)	Vite (4)
5	0290 226	Zwischenwand	Baffle assembly	Paroi intermédiaire	Parete intermedia
6	0509 218	Schraube (2)	Screw (2)	Vis (2)	Vite (2)
7	0558 534	Elektroniksteuerung	Electronic control assembly	Ensemble de commandes électroniques	Gruppo dei comandi elettronici
8	9802 266	Schraube	Screw	Vis	Vite
9	0522 036	Kondensator	Capacitor assembly	Condensateur	Condensatore
10	0551 543	Kabelbinder	Tie wrap	Attache de câble	Legatura del cavo
11	9822 106	Scheibe	Washer	Rondelle	Rondella
12	0522 040	Leiter Montage	Wire assembly	Fil de montage	Filo di montaggio
13	0551 714	Zugentlastung (2)	Cord grip (2)	Bride de cordon (2)	Presa cavo (2)
14	0558 449	Halterung	Bracket	Support	Staffa
15	0551 980	Sicherungsmutter	Lock nut	Contre-écrou	Dado di blocco
16	0509 218	Schraube (3)	Screw (3)	Vis (3)	Vite (3)
17	0558 476	Kabel-Jumper	Power cord jumper	Bretelle de cordon d'alimentation	Ponticello del cavo di alimentazione

Elenco dei ricambi

ProSpray 3.25

Ⓓ Gestell
Ⓕ Support

ⒼB Stand
Ⓘ Telaio



22

Pos Item Pos. Pos.	Best. Nr. Part No. N° de pièce N° ord.	Ⓓ Benennung	ⒼB Description	Ⓕ Désignation	Ⓘ Denominazione
1	9805 367	Schraube (3)	Screw (3)	Vis (3)	Vite (3)
2	0290 215	Reinigungsbehälter	Drip cup	Tasse	Serbatoio del detergente
3	0290 211	Bügel rechts	Leg, right	Pied gauche	Grilletto destro
4	0294 635	Verschlussstopfen	Plug	Bouchon	Tappo
5	0290 214	Fuß	Foot	Pied	Fondo
6	0508 660	Schraube (2)	Screw (2)	Vis (2)	Vite (2)
7	0294 635	Verschlussstopfen	Plug	Bouchon	Tappo
8	0290 219	Netzkabel-Aufnahme	Cord holder	Fixation câble d'alimentation	Supporto del cavo di rete
9	0290 214	Fuß	Foot	Pied	Fondo
10	0290 210	Bügel links	Leg, left	Pied droite	Grilletto sinistro
	0290 203	Bügel links (Pos. 6-10)	Left leg assembly (includes items 6-10)	Pied gauche (inclus articles 6-10)	Grilletto sinistro (pos. 6-10)
	0290 204	Bügel rechts (Pos. 1-5)	Right leg assembly (includes items 1-5)	Pied droite (inclus articles 1-5)	Grilletto destro (pos. 1-5)

Elenco dei ricambi

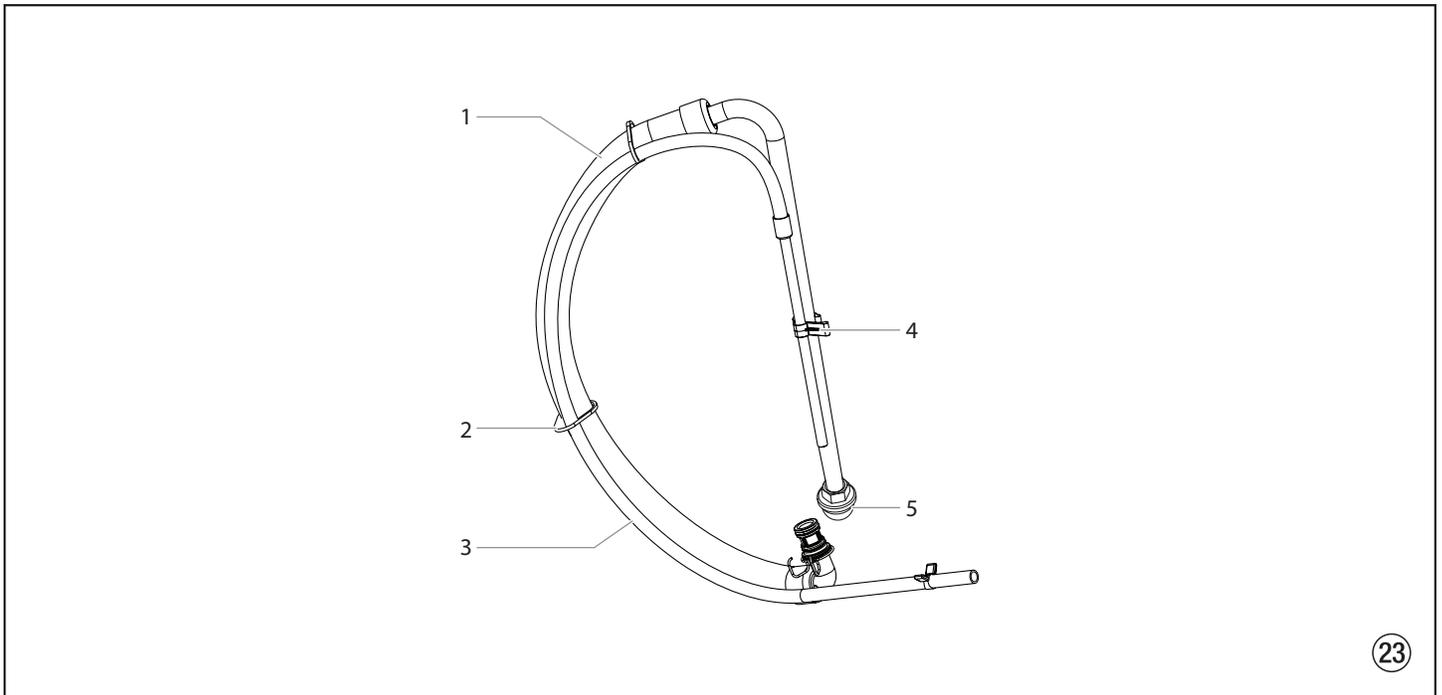
ProSpray 3.25

Ⓓ Ansaugsystem Gestell

ⒼⒷ Suction system for stand

Ⓕ Système d'aspiration support

Ⓘ Sistema di aspirazione telaio



Pos Item Pos. Pos.	Best. Nr. Part No. N° de pièce N° ord.	Ⓓ Benennung	ⒼⒷ Description	Ⓕ Désignation	Ⓘ Denominazione
1	0551 706	Ansaugschlauch	Siphon hose	Tuyau d'aspiration	Tubo flessibile di aspirazione
2	9850 638	Kabelbinder (2)	Tie wrap (2)	Attache de câble (2)	Legatura del cavo (2)
3	0558 659A	Rücklaufschlauch	Retun tube	Tuyau de retour	Tubo flessibile di ritorno
4	0279 459	Klammer	Clip	Agrafe de fixation	Fermaglio
5	0508 738	Filter	Inlet screen	Filtre	Filtro
	0558 672	Ansaugsystem (Pos. 1-5)	Siphon tube assembly (includes items 1-5)	Système d'aspiration (includes items 1-5)	Siphon tube assembly (includes items 1-5)

Elenco dei ricambi

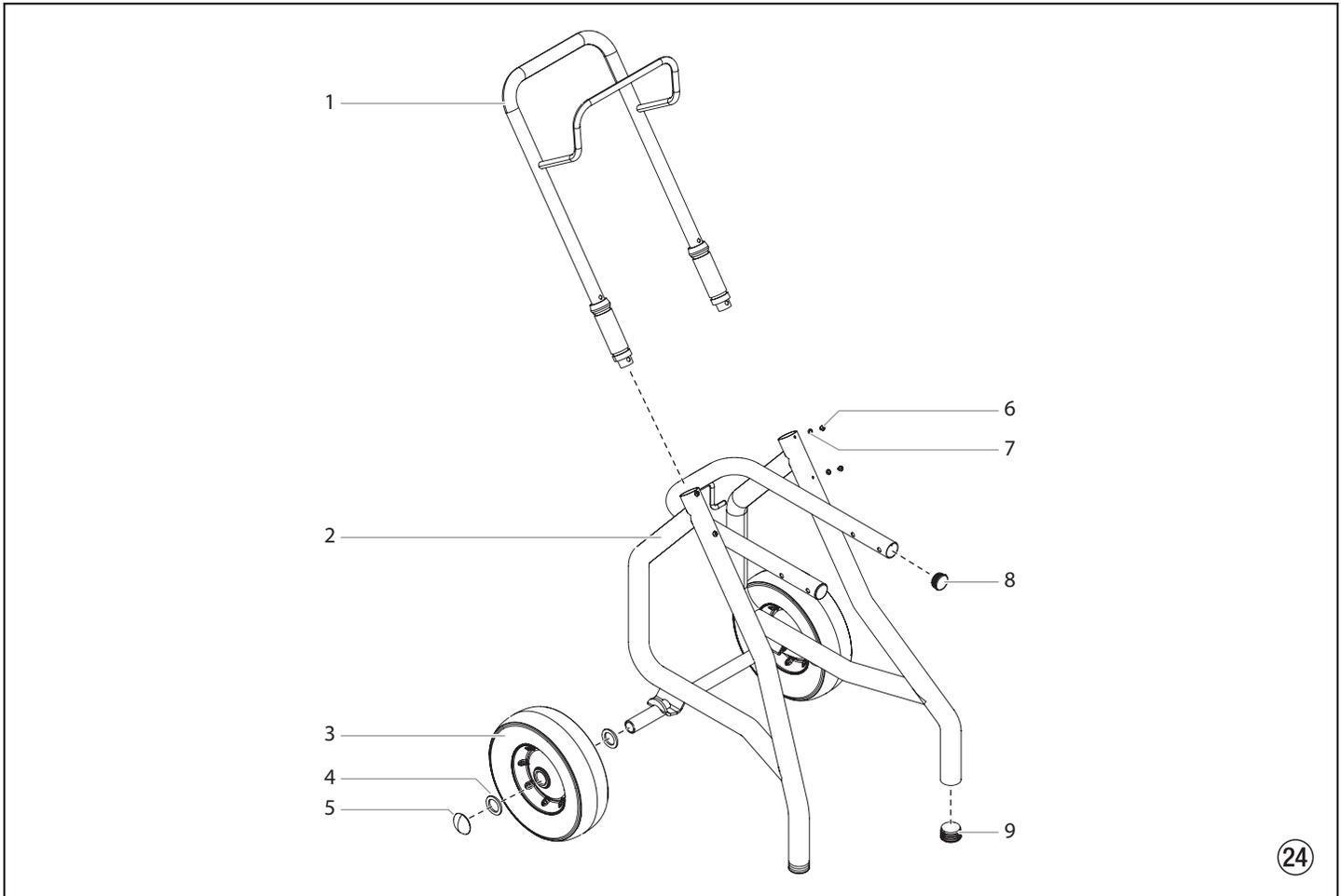
ProSpray 3.25

Ⓓ Hoher Wagen

Ⓕ Chariot haut

ⒼⒸ Upright cart assembly

Ⓘ Carello alto



Pos Item Pos.	Best. Nr. Part No. N° de pièce N° ord.	Ⓓ Benennung	ⒼⒸ Description	Ⓕ Désignation	Ⓘ Denominazione
1	0290 207	Handgriff (inklusive der Elemente 6-7)	Handle assembly (includes items 6-7)	Poignée (comprend les éléments 6-7)	Impugnatura (comprende articoli n 6-7)
2	0290 208	Grundgestell	Cart weldment	Châssis de base	Telaio di base
3	0278 373	Rad (2)	Wheel (2)	Roue (2)	Ruota (2)
4	0294 534	Abstandhalter (4)	Spacer (4)	Entretoise (4)	Distanziatore (4)
5	9890 104	Radkappe (2)	Axle cap (2)	Chapeau de roue (2)	Coppa coprimozzo (2)
6	0295 608	Schraube (2)	Screw (2)	Vis (2)	Vite (2)
7	0509 386	Scheibe (6)	Washer (6)	Rondelle (6)	Rondella (6)
8	0294 635	Verschlussstopfen (2)	Plug (2)	Bouchon (2)	Tappo (2)
9	9885 571	Verschlussstopfen (2)	Plug (2)	Bouchon (2)	Tappo (2)

Prüfung des Gerätes nach den Richtlinien für Flüssigkeitsstrahler (Spritzgeräte) der Berufsgenossenschaften.

Das Gerät ist bei Bedarf, jedoch mindestens alle 12 Monate, durch Sachkundige daraufhin zu prüfen, ob ein sicherer Betrieb weiterhin gewährleistet ist. Bei stillgelegtem Gerät kann die Prüfung bis zur nächsten Inbetriebnahme hinausgeschoben werden. Der Betreiber ist verpflichtet, das Gerät zur Prüfung anzumelden. Wenden Sie sich bitte an die Kundendienststellen der Firma WAGNER. (Diese Vorschrift gilt nur für Deutschland).

Wichtiger Hinweis zur Produkthaftung

Aufgrund einer ab 01.01.1990 gültigen EU-Verordnung haftet der Hersteller nur dann für sein Produkt, wenn alle Teile vom Hersteller stammen oder von diesem freigegeben wurden, bzw. die Geräte sachgemäß montiert und betrieben werden. Bei Verwendung von fremdem Zubehör und Ersatzteilen kann die Haftung ganz oder teilweise entfallen; in extremen Fällen kann von den zuständigen Behörden (Berufsgenossenschaft und Gewerbeaufsichtsamt) der Gebrauch des gesamten Gerätes untersagt werden. Mit Original WAGNER Zubehör und Ersatzteilen haben Sie die Gewähr, dass alle Sicherheitsvorschriften erfüllt sind.

3+2 Jahre Garantie Professional Finishing

Wagner Profi-Garantie
(Stand 01.02.2009)

1. Garantiefumfang

Alle Wagner Profi-Farbauftragsgeräte (im folgenden Produkte genannt) werden sorgfältig geprüft, getestet und unterliegen den strengen Kontrollen der Wagner Qualitätssicherung. Wagner gibt daher ausschließlich dem gewerblichen oder beruflichen Verwender, der das Produkt im autorisierten Fachhandel erworben hat (im folgenden „Kunde“ genannt), eine erweiterte Garantie für die im Internet unter www.wagner-group.com/profi-guarantee aufgeführten Produkte.

Die Mängelhaftungsansprüche des Käufers aus dem Kaufvertrag mit dem Verkäufer sowie gesetzliche Rechte werden durch diese Garantie nicht eingeschränkt.

Wir leisten Garantie in der Form, dass nach unserer Entscheidung das Produkt oder Einzelteile hier-von ausgetauscht oder repariert werden oder das Gerät gegen Erstattung des Kaufpreises zurückgenommen wird. Die Kosten für Material und Arbeitszeit werden von uns getragen. Ersetzte Produkte oder Teile gehen in unser Eigentum über.

2. Garantiezeit und Registrierung

Die Garantiezeit beträgt 36 Monate, bei industriellem Gebrauch oder gleichzusetzender Beanspruchung wie insbesondere Schichtbetrieb oder bei Vermietung 12 Monate.

Für Benzin und Luft betriebene Antriebe gewähren wir ebenso 12 Monate.

Die Garantiezeit beginnt mit dem Tag der Lieferung durch den autorisierten Fachhandel. Maßgebend ist das Datum auf dem Original-Kaufbeleg.

Für alle ab 01.02.2009 beim autorisierten Fachhandel gekauften Produkte verlängert sich die Garantiezeit um 24 Monate, wenn der Käufer diese Geräte innerhalb von 4 Wochen nach dem Tag der Lieferung durch den autorisierten Fachhandel entsprechend den nachfolgenden Bestimmungen registriert.

Die Registrierung erfolgt im Internet unter www.wagner-group.com/profi-guarantee. Als Bestätigung gilt das Garantiezertifikat, sowie der Original-Kaufbeleg, aus dem das Datum des Kaufes hervorgeht. Eine Registrierung ist nur dann möglich, wenn der Käufer sich mit der Speicherung seiner dort einzu-gebenden Daten einverstanden erklärt.

Durch Garantieleistungen wird die Garantiefrist für das Produkt weder verlängert noch erneuert.

Nach Ablauf der jeweiligen Garantiezeit können Ansprüche gegen und aus der Garantie nicht mehr geltend gemacht werden.

3. Abwicklung

Zeigen sich innerhalb der Garantiezeit Fehler in Material, Verarbeitung oder Leistung des Geräts, so sind Garantieansprüche unverzüglich, spätestens jedoch in einer Frist von 2 Wochen geltend zu machen.

Zur Entgegennahme von Garantieansprüchen ist der autorisierte Fachhändler, welcher das Gerät ausgeliefert hat, berechtigt. Die Garantieansprüche können aber auch bei unserer der in der Bedienungsanleitung genannten Servicedienststellen geltend gemacht werden. Das Produkt muss zusammen mit dem Original-Kaufbeleg, der die Angabe des Kaufdatums und der Produktbezeichnung enthalten muss, frei eingeschickt oder vorgelegt werden. Zur Inanspruchnahme der Garantieverlängerung muss zusätzlich das Garantiezertifikat beigelegt werden.

Die Kosten sowie das Risiko eines Verlustes oder einer Beschädigung des Produkts auf dem Weg zu oder von der Stelle, welche die Garantieansprüche entgegennimmt oder das instand gesetzte Produkt wieder ausliefert, trägt der Kunde.

4. Ausschluss der Garantie

Garantieansprüche können nicht berücksichtigt werden

- für Teile, die einem gebrauchsbedingten oder sonstigen, natürlichen Verschleiß unterliegen, sowie Mängel am Produkt, die auf einen gebrauchsbedingten oder sonstigen natürlichen Verschleiß zurückzuführen sind. Hierzu zählen insbesondere Kabel, Ventile, Packungen, Düsen, Zylinder, Kolben, Medium führende Gehäusesteile, Filter, Schläuche, Dichtungen, Rotoren, Statoren, etc.. Schäden durch Verschleiß werden insbesondere verursacht durch schmirgelnde Beschichtungsstoffe, wie beispielsweise Dispersionen, Putze, Spachtel, Kleber, Glasuren, Quarzgrund.
- bei Fehlern an Geräten, die auf Nichtbeachtung von Bedienungshinweisen, ungeeignete oder unsachgemäße Verwendung, fehlerhafte Montage, bzw. Inbetriebsetzung durch den Käufer oder durch Dritte, nicht bestimmungsgemäßen Gebrauch, anomale Umweltbedingungen, un-geeignete Beschichtungsstoffe, chemische, elektrochemische oder elektrische Einflüsse, sachfremde Betriebsbedingungen, Betrieb mit falscher Netzspannung/-Frequenz, Überlastung oder mangelnde Wartung oder Pflege bzw. Reinigung zurückzuführen sind.
- bei Fehlern am Gerät, die durch Verwendung von Zubehör-, Ergänzungs- oder Ersatzteilen verursacht wurden, die keine Wagner-Originalteile sind.
- bei Produkten, an denen Veränderungen oder Ergänzungen vorgenommen wurden.
- bei Produkten mit entfernter oder unlesbar gemachter Seriennummer
- bei Produkten, an denen von nicht autorisierten Personen Reparaturversuche durchgeführt wurden.
- bei Produkten mit geringfügigen Abweichungen von der Soll-Beschaffenheit, die für Wert und Gebrauchstauglichkeit des Geräts unerheblich sind.
- bei Produkten, die teilweise oder komplett zerlegt worden sind.

5. Ergänzende Regelungen

Obige Garantien gelten ausschließlich für Produkte, die in der EU, GUS, Australien vom autorisierten Fachhandel gekauft und innerhalb des Bezugslandes verwendet werden.

Ergibt die Prüfung, dass kein Garantiefall vorliegt, so geht die Reparatur zu Lasten des Käufers.

Die vorstehenden Bestimmungen regeln das Rechtsverhältnis zu uns abschließend. Weitergehende Ansprüche, insbesondere für Schäden und Verluste gleich welcher Art, die durch das Produkt oder dessen Gebrauch entstehen, sind außer im Anwendungsbereich des Produkthaftungsgesetzes ausgeschlossen.

Mängelhaftungsansprüche gegen den Fachhändler bleiben **unberührt**.

Für diese Garantie gilt deutsches Recht Die Vertragssprache ist deutsch. Im Fall, dass die Bedeutung des deutschen und eines ausländischen Textes dieser Garantie voneinander abweichen, ist die Bedeutung des deutschen Textes vorrangig.

J. Wagner GmbH
Division Professional Finishing
Otto Lilienthal Strasse 18
88677 Markdorf
Bundesrepublik Deutschland

Important notes on product liability

As a result of an EC regulation being effective as from January 1, 1990, the manufacturer shall only be liable for his product if all parts come from him or are released by him, and if the devices are properly mounted and operated.

If the user applies outside accessories and spare parts, the manufacturer's liability can fully or partially be inapplicable; in extreme cases usage of the entire device can be prohibited by the competent authorities (employer's liability insurance association and factory inspectorate division).

Only the usage of original WAGNER accessories and spare parts guarantees that all safety regulations are observed.

3+2 years guarantee for professional finishing

Wagner professional guarantee
(Status 01.02.2009)

1. Scope of guarantee

All Wagner professional colour application devices (hereafter referred to as products) are carefully inspected, tested and are subject to strict checks under Wagner quality assurance. Wagner exclusively issues extended guarantees to commercial or professional users (hereafter referred to as "customer") who have purchased the product in an authorised specialist shop, and which relate to the products listed for that customer on the Internet under www.wagner-group.com/profi-guarantee.

The buyer's claim for liability for defects from the purchase agreement with the seller as well as statutory rights are not impaired by this guarantee.

We provide a guarantee in that we decide whether to replace or repair the product or individual parts, or take the device back and reimburse the purchase price. The costs for materials and working hours are our responsibility. Replaced products or parts become our property.

2. Guarantee period and registration

The guarantee period amounts to 36 months. For industrial use or equal wear, such as shift operations in particular, or in the event of rentals it amounts to 12 months.

Systems driven by petrol or air are also guaranteed for a 12 month period.

The guarantee period begins with the day of delivery by the authorised specialist shop. The date on the original purchase document is authoritative.

For all products bought in authorised specialist shops from 01.02.2009 the guarantee period is extended to 24 months providing the buyer of these devices registers in accordance with the following conditions within 4 weeks of the day of delivery by the authorised specialist shop.

Registration can be completed on the Internet under www.wagner-group.com/profi-guarantee. The guarantee certificate is valid as confirmation, as is the original purchase document that carries the date of the purchase. Registration is only possible if the buyer is in agreement with having the data being stored that is entered during registration.

When services are carried out under guarantee the guarantee period for the product is neither extended nor renewed.

Once the guarantee period has expired, claims made against the guarantee or from the guarantee can no longer be enforced.

3. Handling

If defects can be seen in the materials, processing or performance of the device during the guarantee period, guarantee claims must be made immediately, or at the latest within a period of 2 weeks.

The authorised specialist shop that delivered the device is entitled to accept guarantee claims. Guarantee claims may also be made to the service centres named in our operating instructions. The product has to be sent without charge or presented together with the original purchase document that includes details of the purchase date and the name of the product. In order to claim for an extension to the guarantee, the guarantee certificate must be included.

The costs as well as the risk of loss or damage to the product in transit or by the centre that accepts the guarantee claims or who delivers the repaired product, are the responsibility of the customer.

4. Exclusion of guarantee

Guarantee claims cannot be considered

- for parts that are subject to wear and tear due to use or other natural wear and tear, as well as defects in the product that are a result of natural wear and tear, or wear and tear due to use. This includes in particular cables, valves, packaging, jets, cylinders, pistons, means-carrying housing components, filters, pipes, seals, rotors, stators, etc. Damage due to wear and tear that is caused in particular by sanded coating materials, such as dispersions, plaster, putty, adhesives, glazes, quartz foundation.
- in the event of errors in devices that are due to non-compliance with the operating instructions, unsuitable or unprofessional use, incorrect assembly and/or commissioning by the buyer or by a third party, or utilisation other than is intended, abnormal ambient conditions, unsuitable coating materials, unsuitable operating conditions, operation with the incorrect mains voltage supply/frequency, over-operation or defective servicing or care and/or cleaning.
- for errors in the device that have been caused by using accessory parts, additional components or spare parts that are not original Wagner parts.
- for products to which modifications or additions have been carried out.
- for products where the serial number has been removed or is illegible
- for products to which attempts at repairs have been carried out by unauthorised persons.
- for products with slight deviations from the target properties, which are negligible with regard to the value and usability of the device.
- for products that have been partially or fully taken apart.

5. Additional regulations.

The above guarantees apply exclusively to products that have been bought by authorised specialist shops in the EU, CIS, Australia and are used within the reference country.

If the check shows that the case is not a guarantee case, repairs are carried out at the expense of the buyer.

The above regulations manage the legal relationship to us conclusively. Additional claims, in particular for damages and losses of any type, which occur as a result of the product or its use, are excluded from the product liability act except with regard to the area of application.

Claims for liability for defects to the specialist trader remain unaffected.

German law applies to this guarantee. The contractual language is German. In the event that the meaning of the German and a foreign text of this guarantee deviate from one another, the meaning of the German text has priority.

J. Wagner GmbH
Division Professional Finishing
Otto Lilienthal Strasse 18
88677 Markdorf
Federal Republic of Germany

Note importante sur la responsabilité de produit

Suite aux nouvelles directives européennes entrées en vigueur au 01.01.1990, le fabricant n'engage sa responsabilité produit que lorsque l'ensemble des pièces constitutives proviennent bien du fabricant, ou ont été homologuées par ce dernier, et que les dispositifs ou appareils ont été assemblés et utilisés selon les règles de l'art.

En cas d'utilisation d'accessoires et de pièces de rechange de provenance différente, cette responsabilité, ainsi que les recours en garantie risquent d'être annulés entièrement ou en partie; dans les cas extrêmes, les organismes de contrôle officiels concernés (syndicats corporatifs et inspection du travail) sont susceptibles d'interdire purement et simplement l'utilisation de l'appareil ou de l'installation entière.

Avec les accessoires et les pièces de rechange d'origine WAGNER, vous avez la garantie que toutes les réglementations de sécurité sont bien respectées.

Garantie Professional Finishing de 3+2 ans

Garantie professionnelle de Wagner

(Version du 01.02.2009)

1. Étendue de la garantie

Tous les applicateurs professionnels de peinture de Wagner (appelés ci-après « Produits ») sont soigneusement vérifiés, testés et soumis aux contrôles rigoureux de l'assurance de la qualité de Wagner. Wagner fournit donc exclusivement à l'utilisateur industriel ou professionnel qui a acheté le produit dans un commerce spécialisé agréé (appelé ci-après « Client »), une garantie étendue aux produits énumérés sur Internet à l'adresse www.wagner-group.com/profi-guarantee.

Les droits de l'acheteur résultant de la garantie des défauts et tirés du contrat de vente avec le vendeur, ainsi que les droits légaux ne sont pas limités par cette garantie.

Nous fournissons une garantie dans la mesure où nous décidons si le produit ou ses pièces détachées sont remplacés ou réparés ou bien si l'appareil est repris contre remboursement du prix d'achat. Nous prenons en charge les coûts du matériel et du temps de travail. Les produits ou les pièces remplacés deviennent notre propriété.

2. Période de garantie et enregistrement

La période de garantie est de 36 mois, en cas d'utilisation industrielle ou de sollicitation équivalente, telle que notamment un travail posté, ou en cas de location de 12 mois.

Nous accordons également 12 mois pour les entraînements fonctionnant avec de l'essence et de l'air.

La période de garantie commence le jour de la livraison par le commerce spécialisé agréé. La date indiquée sur l'original du justificatif d'achat fait foi.

Pour tous les produits achetés auprès d'un commerce spécialisé agréé à partir du 01.02.2009, la période de garantie est prolongée de 24 mois, lorsque l'acheteur enregistre ces appareils dans les 4 semaines suivant le jour de la livraison par le commerce spécialisé agréé conformément aux dispositions suivantes.

L'enregistrement s'effectue sur Internet à l'adresse www.wagner-group.com/profi-guarantee. Le certificat de garantie, ainsi que l'original du justificatif d'achat prouvant la date de l'achat servent de confirmation. Un enregistrement est ensuite uniquement possible, lorsque l'acheteur donne son accord à la sauvegarde des données qu'il faut saisir.

La période de garantie du produit n'est ni prolongée ni reconduite par les prestations de garantie.

Après l'expiration de la période de garantie correspondante, il n'est plus possible de revendiquer des droits vis-à-vis de la garantie et résultant de celle-ci.

3. Règlement

Si des défauts apparaissent sur le matériel, la finition ou la performance de l'appareil pendant la période de garantie, les droits de garantie doivent être revendiqués immédiatement, au plus tard dans un délai de 2 semaines.

Le commerçant spécialisé agréé qui a livré l'appareil a le droit d'enregistrer les droits de garantie. Mais les droits de garantie peuvent être aussi revendiqués auprès de nos services après-vente cités dans le mode d'emploi. Le produit doit être expédié franco de port ou présenté avec l'original du justificatif d'achat où sont indiquées la date d'achat et la désignation du produit. Le certificat de garantie doit être joint en plus pour bénéficier de la prolongation de la garantie.

Le client supporte les coûts, ainsi que le risque d'une perte ou d'un endommagement du produit au cours du transport vers ou en provenance du service qui enregistre les droits de garantie ou qui renvoie le produit réparé.

4. Exclusion de la garantie

Les droits de garantie ne peuvent pas être pris en compte

- Pour les pièces soumises à une usure due à l'utilisation ou une autre usure naturelle, ainsi que les vices du produit résultant d'une usure due à l'utilisation ou une autre usure naturelle. En font notamment partie les câbles, les distributeurs, les emballages, les buses, les vérins, les pistons, les pièces du boîtier où s'écoule le fluide, les filtres, les tuyaux flexibles, les joints d'étanchéité, les rotors, les stators, etc. Les dommages dus à l'usure sont notamment causés par des produits d'enduction abrasifs, tels que par exemple les dispersions, les enduits, les apprêts, les colles, les vernis, une base siliceuse ;
- En cas de défauts sur les appareils qui résultent de la non-observation des consignes d'utilisation, d'une utilisation inappropriée ou incorrecte, d'une mise en service ou d'un montage erroné par l'acheteur ou un tiers, d'un usage non conforme à la destination, de conditions d'environnement anormales, de produits d'enduction inappropriés, d'influences chimiques, électrochimiques ou électriques, de conditions de fonctionnement inadéquates, d'une exploitation avec une mauvaise tension/fréquence du réseau, d'une surcharge, d'une maintenance, d'un entretien ou d'un nettoyage insuffisant ;
- En cas de défauts sur l'appareil qui ont été causés par l'utilisation d'accessoires, de pièces complémentaires ou de rechange qui ne sont pas des pièces originales de Wagner ;
- Dans le cas de produits sur lesquels des modifications ou des compléments ont été effectués ;
- Dans le cas de produits où le numéro de série a été effacé ou rendu illisible ;
- Dans le cas de produits sur lesquels des personnes non autorisées ont effectué des tentatives de réparation ;
- Dans le cas de produits ayant de faibles différences par rapport à l'état de consigne qui importent peu pour la valeur et l'aptitude à l'emploi de l'appareil ;
- Dans le cas de produits qui ont été partiellement ou totalement démontés.

5. Clauses complémentaires

Les garanties ci-dessus sont uniquement valables pour les produits qui sont achetés dans l'UE, la CEI, en Australie par un commerce spécialisé agréé et qui sont utilisés dans le pays d'achat.

S'il s'avère que le recours en garantie est injustifié, la réparation est effectuée aux frais de l'acheteur.

Les présentes dispositions règlent votre rapport juridique avec nous de manière définitive. Tous les autres droits, notamment pour les dommages et les pertes de n'importe quel type qui résultent du produit ou de son utilisation, sont exclus sauf dans le champ d'application de la loi sur la responsabilité du fait des produits.

Cela n'affecte pas les droits résultant de la garantie des défauts vis-à-vis du commerçant spécialisé.

Cette garantie est soumise au droit allemand. La langue du contrat est l'allemand. Au cas où la signification du texte de cette garantie en allemand et celle du texte dans une autre langue divergent, la signification du texte en allemand a priorité.

J. Wagner GmbH

Division Professional Finishing

Otto Lilienthal Strasse 18

88677 Markdorf

République fédérale d'Allemagne



Avvertenza importante sulla responsabilità civile del produttore

In base alla disposizione CEE vigente a partire dall' 01.01.190 il produttore ha la responsabilità civile per il suo prodotto solo se tutte le parti provengono dal produttore o sono state da lui approvate e se gli apparecchi sono stati montati ed usati in modo adeguato.

Se vengono utilizzati accessori e parti di ricambio di altri produttori, la responsabilità può essere declinata completamente o parzialmente; in casi estremi le autorità competenti (Istituto di assicurazione contro gli infortuni di lavoro e Ispettorato del Lavoro) possono interdire l'impiego dell'intero apparecchio.

Con gli accessori e le parti di ricambio originali WAGNER avete la garanzia che tutte le norme di sicurezza sono soddisfatte.

3+2 anni di garanzia Professional Finishing

Garanzia professionale Wagner

(edizione 01/02/2009)

1. Garanzia

Tutti gli apparecchi professionali Wagner di applicazione della vernice (di seguito chiamati "prodotti") sono stati accuratamente collaudati e testati e sono stati sottoposti a severissimi controlli da parte dell'assicurazione di qualità Wagner. Wagner fornisce pertanto una garanzia estesa esclusivamente all'utilizzatore industriale o professionale (di seguito chiamato "cliente") che ha acquistato il prodotto presso un rivenditore specializzato autorizzato; tale garanzia vale per i prodotti specificati in Internet alla pagina www.wagner-group.com/profi-guarantee.

Questa garanzia non limita i diritti per i vizi della cosa che possiede l'acquirente in base al contratto di acquisto né i diritti legali.

Forniamo la garanzia nella forma seguente: a nostra discrezione il prodotto - o i suoi singoli pezzi - sarà sostituito o riparato, oppure l'apparecchio sarà ritirato dietro rimborso del prezzo di acquisto. I costi per il materiale e la manodopera saranno a nostro carico. I prodotti o i pezzi sostituiti diventeranno di nostra proprietà.

2. Durata della garanzia e registrazione

Il periodo di garanzia è di 36 mesi, in caso di uso industriale o di uso che comporta pari sollecitazioni, come in particolare il funzionamento durante più turni di lavoro o il noleggio, la garanzia è di 12 mesi.

Anche per gli azionamenti che funzionano a benzina e aria forniamo 12 mesi di garanzia.

Il periodo di garanzia decorre dal giorno della consegna da parte del rivenditore specializzato autorizzato. Fa fede la data indicata sul documento di acquisto originale.

Per tutti i prodotti acquistati presso un rivenditore specializzato autorizzato a partire dallo 01/02/2009 la durata della garanzia si estende di 24 mesi se l'acquirente registra gli apparecchi, secondo le seguenti disposizioni, entro 4 settimane dal giorno della consegna da parte del rivenditore specializzato autorizzato.

La registrazione si effettua in Internet alla pagina www.wagner-group.com/profi-guarantee. Come conferma vale il certificato di garanzia e il documento di acquisto originale da cui risulta la data dell'acquisto. La registrazione può essere effettuata solamente se l'acquirente fornisce la propria autorizzazione all'archiviazione dei dati personali che deve inserire per la registrazione.

Gli interventi in garanzia non estendono né rinnovano il termine di garanzia per il prodotto.

Allo scadere del relativo periodo di garanzia non è più possibile far valere alcun diritto di garanzia.

3. Espletamento

Se durante il periodo di garanzia appaiono difetti di materiale, di lavorazione o di prestazioni dell'apparecchio, allora si devono far valere immediatamente i diritti di garanzia, comunque non oltre un termine di 2 settimane.

Per l'espletamento della garanzia ci si può rivolgere al rivenditore specializzato autorizzato che ha consegnato l'apparecchio. I diritti di garanzia possono comunque essere fatti valere anche presso i nostri centri di assistenza riportati nel manuale d'uso. Il prodotto deve essere spedito o presentato insieme al documento di acquisto originale, che deve indicare la data di acquisto e la denominazione del prodotto. Per il ricorso al prolungamento della garanzia deve essere inoltre accluso il certificato di garanzia.

Sono a carico del cliente i costi e i rischi di perdita o danneggiamento del prodotto durante il percorso verso o da il centro che espleta i diritti di garanzia o che riconsegna il prodotto riparato.

4. Esclusione della garanzia

La garanzia non copre quanto segue:

- I pezzi che sono soggetti a naturale usura dovuta all'uso o ad altro, come pure difetti del prodotto riconducibili a naturale usura dovuta all'uso o ad altro. Questo vale in particolare per cavi, valvole, guarnizioni, ugelli, cilindri, pistoni, elementi dell'involucro che conducono il fluido, filtri, tubi flessibili, tenute, rotor, statori, ecc. I danni dovuti all'usura sono provocati in particolare da materiali di rivestimento smeriglianti, come per esempio dispersioni di colle in solventi acquosi, intonaci, mastici, colle, smalti, fondo al quarzo.
- In caso di difetti degli apparecchi dovuti al mancato rispetto delle istruzioni d'uso, utilizzo inappropriato o non corretto, montaggio sbagliato o messa in funzione errata da parte dell'acquirente o di terzi, utilizzo non conforme a quello prescritto, condizioni ambientali anomale, materiali di rivestimento non adatti, influssi chimici, elettrochimici o elettrici, condizioni di funzionamento inappropriate, funzionamento con tensione/frequenza elettrica errata, sovraccarico oppure manutenzione o pulizia insufficienti.
- In caso di difetti degli apparecchi che sono stati provocati dall'utilizzo di accessori, componenti integrativi o pezzi di ricambio che non sono pezzi originali Wagner.
- Prodotti in cui sono state effettuate modifiche o integrazioni.
- Prodotti in cui il numero di serie è stato rimosso o reso illeggibile.
- Prodotti in cui sono stati effettuati tentativi di riparazione da persone non autorizzate.
- Prodotti che si discostano lievemente dalla qualità standard di produzione e che sono irrilevanti per il valore e l'idoneità all'uso dell'apparecchio.
- Prodotti che sono stati disassemblati parzialmente o completamente.

5. Regolamenti integrativi

Le suddette garanzie valgono esclusivamente per i prodotti che sono acquistati in UE, CSI, Australia, presso un rivenditore specializzato autorizzato e che sono utilizzati all'interno del paese di riferimento.

Qualora dal controllo risulti che il danno non è coperto da garanzia, le spese di riparazione saranno a carico dell'acquirente.

Le suddette disposizioni regolano in modo conclusivo il rapporto giuridico con noi instaurato. Ulteriori diritti, in particolare per danni e perdite di qualsiasi tipo risultanti dal prodotto o dal suo uso, sono esclusi, tranne quelli nel campo di applicazione della legge sulla responsabilità civile da prodotto.

Rimangono intatti i diritti di garanzia per vizi della cosa nei confronti del rivenditore specializzato.

Per questa garanzia vale il diritto tedesco. La lingua del contratto è il tedesco. Nel caso in cui tra il testo in lingua tedesca e un altro testo in lingua straniera ci siano discrepanze di significato, ha la priorità il significato del testo in lingua tedesca.

J. Wagner GmbH

Division Professional Finishing

Otto Lilienthal Strasse 18

88677 Markdorf

Repubblica Federale Tedesca

Berlin

J. Wagner GmbH
Service-Stützpunkt
Flottenstraße 28-42
13407 Berlin
Tel. 0 30/ 41 10 93 86
Telefax 0 30 / 41 10 93 87

Grünstadt

J. Wagner GmbH
Service-Stützpunkt
Dieselstraße 1
67269 Grünstadt
Tel. 0 63 59/ 87 27 55 0
Telefax 0 63 59/ 80 74 80

Ratingen

J. Wagner GmbH
Service-Stützpunkt
Siemensstraße 6-10
40885 Ratingen
Tel. 0 21 02 / 3 10 37
Telefax 0 21 02 / 3 43 95

Heidersdorf in Sachsen

J. Wagner GmbH
Service-Stützpunkt
Olbernhauer Straße 11
09526 Heidersdorf
Tel. 03 73 61 / 1 57 07
Telefax 03 73 61 / 1 57 08

Stuttgart

J. Wagner GmbH
Service-Stützpunkt
In der Steige 6/1
72564 Neckartenzlingen
Tel. 0 71 27 / 30 74
Telefax 0 71 27 / 30 75

München

Jahnke GmbH
Hochstraße 7
82024 Taufkirchen
Tel. 0 89 /6 14 00 22
Telefax 0 89 / 6 14 04 33
email: info@airless.de
www.airless.de

Nürnberg

Grimmer GmbH
Starenweg 28
91126 Schwabach
Tel. 0 91 22 / 7 94 73
Telefax 0 91 22 / 7 94 75 0
email: info@grimmer-sc.de
www.grimmer-sc.de

Hannover

J. Wagner GmbH
Service-Stützpunkt
Kornstraße 20
31535 Neustadt
Tel. 0 50 32-8 00 06 23
Telefax 0 50 32-8 00 06 24

Markdorf – Zentrale

J. WAGNER GmbH
Otto-Lilienthal-Straße 18
88677 Markdorf
Postfach 11 20
88669 Markdorf
Tel. 0 75 44 / 505-0
Telefax 0 75 44 / 505-1200
www.wagner-group.com

Kundenzentrum

Tel. 0 75 44 / 505-1664
Telefax 0 75 44 / 505-1155
email: kundenzentrum@wagner-group.com

Technischer Service

Tel. 0180/5 59 24 637
(14 Cent/Min. aus dem deutschen Festnetz,
Mobilfunk max. 42 Cent/Min)

WAGNER KONTAKTNETZ DEUTSCHLAND, IM INTERNET ZU FINDEN UNTER: WWW.WAGNER-GROUP.COM/PROFI

- A** J. Wagner Ges.m.b.H.
Ottogasse 2/20
2333 Leopoldsdorf
Österreich
Tel. +43/ 2235 / 44 158
Telefax +43/ 2235 / 44 163
office@wagner-group.at
- B** WSB Finishing Equipment
Veilinglaan 56-58
1861 Wolvertem
Belgium
Tel. +32/2/269 46 75
Telefax +32/2/269 78 45
info@wagner-wsb.nl
- CH** Wagner International AG
Industriestrasse 22
9450 Altstätten
Schweiz
Tel. +41/71 / 7 57 22 11
Telefax +41/71 / 7 57 22 22
wagner@wagner-group.ch
- D** J. Wagner GmbH
Otto-Lilienthal-Straße 18
D-88677 Markdorf
Postfach 11 20
Deutschland
Tel. +49 / 75 44 / 505-1664
Telefax +49 / 75 44 / 505-1155
wagner@wagner-group.com
www.wagnergroup.com
- DK** Wagner Spraytech
Scandinavia A/S
Helgeshøj Allé 28
2630 Taastrup
Denmark
Tel. +45/43/ 27 18 18
Telefax +45/43/ 43 05 28
wagner@wagner-group.dk
- E** Wagner Spraytech Iberica S.A.
P.O. Box 132, Crta. N-340
08750 Molins de Rey
Barcelona / Espania
Tel. +34/93/6800028
Telefax +34/93/66800555
info@wagnerspain.com
- F** Wagner France
12 Avenue des Tropiques
Z.A. de Courtaboeuf,
91978 Les Ulis Cedex
France
Tel. 0 825 011 111
Telefax +33 (0) 69 81 72 57
division.batiment@wagner-france.fr
- CZ** Wagner, spol. s r.o.
Nedasovská str. 345
155 21 Praha 5 -Zlicín
Czechia
Tel. +42/ 2 / 579 50 412
Telefax +42/ 2 / 579 51 052
info@wagner.cz
- GB** Wagner Spraytech (UK) Limited
The Coach House
2 Main Road
Middleton Cheney OX17 2ND
Great Britain
UK-Helpline 0844 335 0517
5 p per minute (landline)
- I** Wagner Colora Srl
Via Italia 34
20060 Gessate - MI
Italia
Tel. +39 02.9592920.1
Telefax +39 02.95780187
info@wagnercolora.com
- NL** WSB Finishing Equipment BV
De Heldinnenlaan 200
3543 MB Utrecht
Netherlands
Tel. +31/ 30/241 41 55
Telefax +31/ 30/241 17 87
info@wagner-wsb.nl
- S** Wagner Spraytech
Scandinavia A/S
Helgeshøj Allé 28
2630 Taastrup
Denmark
Tel. +45/43/ 21 18 18
Telefax +45/43/ 43 05 28
wagner@wagner-group.dk

www.wagner-group.com

D

Entsorgungshinweis:

Gemäß der europäischen Richtlinie 2002/96/EG zur Entsorgung von Elektro-Altgeräten, und deren Umsetzung in nationales Recht, ist dieses Produkt nicht über den Hausmüll zu entsorgen, sondern muss der umweltgerechten Wiederverwertung zugeführt werden!

Ihr Wagner-Altgerät wird von uns, bzw. unseren Handelsvertretungen zurückgenommen und für Sie umweltgerecht entsorgt. Wenden Sie sich in diesem Fall an einen unserer Service-Stützpunkte, bzw. Handelsvertretungen oder direkt an uns.



GB

Note on disposal:

In observance of the European Directive 2002/96/EC on waste electrical and electronic equipment and implementation in accordance with national law, this product is not to be disposed of together with household waste material but must be recycled in an environmentally friendly way!

Wagner or one of our dealers will take back your used Wagner waste electrical or electronic equipment and will dispose of it for you in an environmentally friendly way. Please ask your local Wagner service centre or dealer for details or contact us direct.



F

Consignes d'élimination:

Selon la directive européenne 2002/96/CE sur l'élimination des vieux appareils électriques et sa conversion en droit national, ce produit ne peut pas être jeté dans les ordures ménagères, mais est à amener à un point de recyclage en vue d'une élimination dans le respect de l'environnement!

Wagner, resp. nos représentations commerciales reprennent votre vieil appareil Wagner pour l'éliminer dans le respect de l'environnement. Adressez-vous donc directement à nos points de service resp. représentations commerciales ou directement à nous.



I

Indicazione per lo smaltimento:

Secondo la direttiva europea 2002/96/CE per lo smaltimento di vecchi apparecchi elettrici e la sua conversione nel diritto nazionale, questo prodotto non va smaltito attraverso i rifiuti domestici, bensì va smaltito portandolo al riutilizzo in conformità della tutela ambiente!

Il Vs. apparecchio vecchio Wagner verrà preso indietro da noi resp. dalle nostre rappresentanze commerciali e smaltito per Voi in conformità della tutela ambiente. In questo caso rivolgetevi ad uno dei nostri punti di servizio per l'assistenza clienti, resp. ad una delle nostre rappresentanze commerciali oppure direttamente a noi.



