



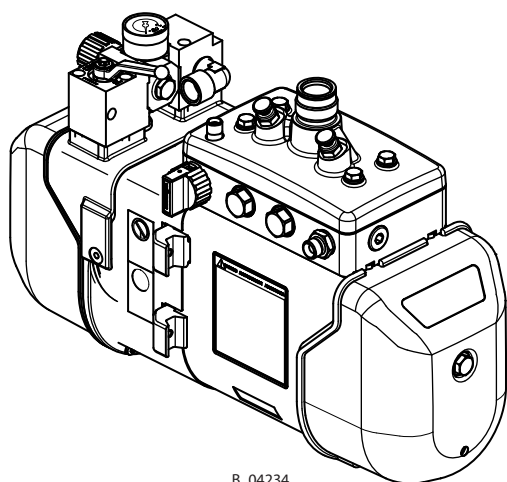
Original-Betriebsanleitung

Für den professionellen Einsatz.
Informationen in dieser Anleitung jederzeit
beachten, insbesondere die Sicherheits- und
Warnhinweise. Anleitung aufbewahren.

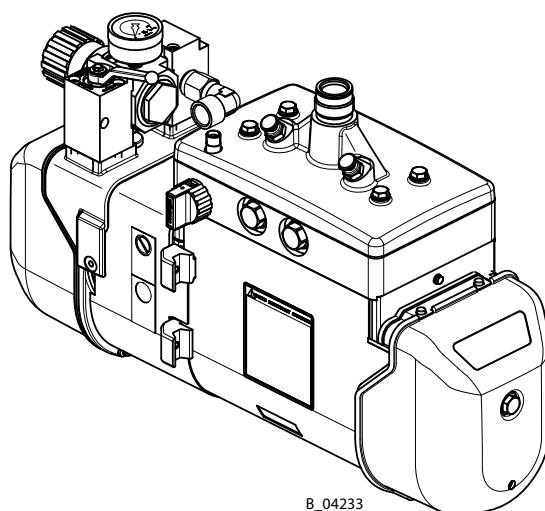
Ausgabe 01/2018

Cobra 40-10
Cobra 40-25

Hochdruck
Doppelmembranpumpen



B_04234



B_04233

Inhaltsverzeichnis

1	ZU DIESER ANLEITUNG	6
1.1	Vorwort	6
1.2	Warnungen, Hinweise und Symbole in dieser Anleitung	6
1.3	Sprachen	7
1.4	Abkürzungen	7
1.5	Begriffe im Sinne dieser Anleitung	7
2	BESTIMMUNGSGEMÄSSE VERWENDUNG	8
2.1	Gerätetypen	8
2.2	Art der Verwendung	8
2.3	Einsatz im explosionsgefährdeten Bereich	8
2.4	Verarbeitbare Arbeitsstoffe	9
2.5	Sachwidrige Verwendung	9
3	KENNZEICHNUNG	10
3.1	Explosionsschutz-Kennzeichnung	10
3.2	Kennzeichnung „X“	10
3.3	Typenschilder	11
4	GRUNDLEGENDE SICHERHEITSHINWEISE	12
4.1	Sicherheitshinweise für den Betreiber	12
4.1.1	Elektrische Geräte und Betriebsmittel	12
4.1.2	Sichere Arbeitsumgebung	12
4.1.3	Personalqualifikation	13
4.2	Sicherheitshinweise für das Personal	13
4.2.1	Persönliche Schutzausrüstung	13
4.2.2	Sicherer Umgang mit den WAGNER Spritzgeräten	14
4.2.3	Gerät erden	14
4.2.4	Materialschlauch	15
4.2.5	Reinigen und Spülen	16
4.2.6	Berühren heißer Oberflächen	16
4.2.7	Wartung und Reparatur	17
4.2.8	Schutz- und Überwachungseinrichtungen	17
5	BESCHREIBUNG	18
5.1	Aufbau	18
5.2	Funktionsweise	18
5.2.1	Luftmotor	18
5.2.2	Farbstufe	18
5.3	Schutz und Überwachungseinrichtungen	19
5.4	Lieferumfang	19
5.5	Daten	19
5.5.1	Materialien der farbführenden Teile	19
5.5.2	Technische Daten	20
5.5.3	Masse und Anschlüsse	21
5.5.4	Volumenstrom	22
5.5.5	Leistungsdiagramme	23
5.6	Druckreglereinheit an Cobra	24
5.6.1	Hochdruckfilter (Option)	24

6	MONTAGE UND INBETRIEBNAHME	25
6.1	Qualifikation des Montage-/Inbetriebnahmepersonals	25
6.2	Lagerbedingungen	25
6.3	Montagebedingungen	25
6.4	Transport	25
6.5	Montage und Installation	26
6.5.1	Belüftung der Spritzkabine	27
6.5.2	Luftleitungen	27
6.5.3	Materialleitungen	27
6.6	Erdung	27
6.7	Inbetriebnahme	29
7	BETRIEB	30
7.1	Qualifikation des Bedienpersonals	30
7.2	NOT-AUS	30
7.3	Arbeiten	31
7.4	Druckentlastung/ Arbeitsunterbrechung	31
7.5	Grundspülung	32
7.5.1	Befüllen mit Arbeitsmaterial	32
8	REINIGUNG UND WARTUNG	33
8.1	Reinigung	33
8.1.1	Reinigungspersonal	33
8.1.2	Ausserbetriebnahme und Reinigung	33
8.1.3	Langfristige Lagerung	33
8.2	Wartung	34
8.2.1	Wartungspersonal	34
8.2.2	Wartungshinweise	34
8.2.3	Sicherheitskontrollen und Wartungsintervalle	35
8.2.4	Pumpe entleeren	36
8.2.5	Leere Pumpe befüllen	37
8.2.6	Filter Reinigen und Wechseln	38
8.2.7	Wartung Hydraulikstufe	40
8.2.8	Ölstand kontrollieren	40
8.2.9	Ölwechsel	41
9	STÖRUNGSSUCHE UND -BEHEBUNG	44
10	REPARATUREN	45
10.1	Reparaturpersonal	45
10.2	Reparaturhinweise	45
10.3	Werkzeuge	45
10.4	Reinigung der Teile nach erfolgter Demontage	46
10.5	Zusammenbau des Gerätes	46
11	FUNKTIONSKONTROLLE NACH DER REPARATUR	47

12	ENTSORGUNG	48
13	ZUBEHÖR	50
13.1	Cobra 40-10 Zubehör	50
13.2	Cobra 40-25 Zubehör	52
14	ERSATZTEILE	54
14.1	Wie werden Ersatzteile bestellt?	54
14.2	Cobra 40-10 Übersicht der Baugruppen	55
14.3	Cobra 40-10 Luftmotor	56
14.4	Cobra 40-10 Farbstufe	58
14.5	Cobra 40-25 Übersicht der Baugruppen	61
14.6	Cobra 40-25 Luftmotor	62
14.7	Cobra 40-25	64
14.8	Cobra 40-10 Einlassventil	67
14.9	Einlassventildrucker	67
14.10	Cobra 40-25 Einlassventil	68
14.11	Entlastungsventil	68
14.12	Hochdruckfilter (bis 530 bar; 7687 psi)	70
14.13	Inline-Filter 90° (bis 270 bar; 3916 psi)	72
14.14	Inline-Filter gerade (bis 270 bar; 3916 psi)	73
14.15	AirCoat Regler und AirCoat Filterregler	74
14.16	Cobra 40-10 Gestell komplett	75
14.17	Cobra 40-25 Gestell komplett	75
14.18	Wagen Cobra horizontal	76
14.19	Wagen	78
14.20	Oberbehälter komplett	79
14.21	2L- Behälter	80
15	GEWÄHRLEISTUNGS-/KONFORMITÄTSEKTLÄRUNGEN	81
15.1	Hinweis zur Produkthaftung	81
15.2	Gewährleistungsanspruch	81
15.3	EU-Konformitätserklärung	82

1 ZU DIESER ANLEITUNG

1.1 VORWORT

Die Betriebsanleitung enthält Informationen zum sicheren Betrieb, zur Wartung, Reinigung und Instandhaltung des Gerätes.





Die Betriebsanleitung ist Bestandteil des Gerätes und muss für das Bedien- und Servicepersonal verfügbar sein.

Das Gerät darf nur von geschultem Personal und unter Beachtung dieser Betriebsanleitung betrieben werden.

Das Bedien- und Servicepersonal ist entsprechend der Sicherheitshinweise zu unterweisen. Diese Einrichtung kann gefährlich sein, wenn sie nicht gemäss den Angaben dieser Betriebsanleitung betrieben wird.

1.2 WARNUNGEN, HINWEISE UND SYMBOLE IN DIESER ANLEITUNG

Warnhinweise in dieser Anleitung weisen auf besondere Gefahren für Anwender und Gerät hin und nennen Massnahmen, um die Gefahr zu vermeiden. Die Warnhinweise gibt es in folgenden Stufen:

 GEFAHR	Unmittelbar drohende Gefahr. Nicht beachten hat Tod oder schwere Körperverletzung zur Folge.
 WARNUNG	Mögliche drohende Gefahr. Nicht beachten kann Tod oder schwere Körperverletzung zur Folge haben.
 VORSICHT	Mögliche gefährliche Situation. Nicht beachten kann leichte Körperverletzung zur Folge haben.
 HINWEIS	Mögliche gefährliche Situation. Nicht beachten kann Sachschäden zur Folge haben.
Hinweis	Vermittelt Informationen zu Besonderheiten und zum Vorgehen.

Erklärung zu einem Warnhinweis:

GEFAHRENSTUFE

Hier steht der Hinweis, der Sie vor Gefahr warnt!

Hier stehen mögliche Folgen bei Nichtbeachtung des Warnhinweises.

→ Hier stehen die Massnahmen zur Vermeidung der Gefahr und ihrer Folgen.



1.3 SPRACHEN

Die Betriebsanleitung ist in folgenden Sprachen erhältlich:

Originalbetriebsanleitung

Sprache	Bestellnr.
Deutsch	2340850

Übersetzung der Originalbetriebsanleitung

Sprache	Bestellnr.	Sprache	Bestellnr.
Französisch	2340852	Italienisch	2340853
Spanisch	2340854	Russisch	2345830
Japanisch	2346196	Ungarisch	2352542
Englisch	2340851	Niederländisch	2367400
Tschechisch	2401681		

Zusätzliche Sprachen auf Anfrage oder unter: www.wagner-group.com

1.4 ABKÜRZUNGEN

Bestellnr.	Bestellnummer
ET	Ersatzteil
K	Kennzeichen in den Ersatzteillisten
Pos	Position

Stk	Stückzahl
DH	Doppelhub
SSt	Edelstahl
2K	Zwei Komponenten

1.5 BEGRIFFE IM SINNE DIESER ANLEITUNG

Reinigung	
Reinigen	Manuelles Säubern von Geräten und Geräteteilen mit Reinigungsmittel.
Spülen	Inneres Durchspülen der farbführenden Teile mit Spülmittel.
Materialdruckerzeuger	Pumpe oder Drucktank.
Personalqualifikationen	
Unterwiesene Person	Ist unterrichtet über die ihr übertragenen Aufgaben, die möglichen Gefahren bei unsachgemäßem Verhalten sowie über die notwendigen Schutzeinrichtungen und -massnahmen.
Elektrotechnisch unterwiesene Person	Ist von einer Elektrofachkraft unterrichtet über die ihr übertragenen Aufgaben, die möglichen Gefahren bei unsachgemäßem Verhalten sowie über die notwendigen Schutzeinrichtungen und -massnahmen.
Elektrofachkraft	Kann aufgrund ihrer fachlichen Ausbildung, Kenntnisse und Erfahrungen sowie Kenntnis der einschlägigen Bestimmungen die ihr übertragenen Arbeiten beurteilen und mögliche Gefahren erkennen.
Befähigte Person nach TRBS 1203 (2010/Änderung 2012)	Person, die auf Grund ihrer fachlichen Ausbildung, Erfahrung und zeitnahen beruflichen Tätigkeit ausreichende Fachkenntnisse auf den Gebieten des Explosionsschutzes, des Schutzes vor Druckgefährdung und vor elektrischer Gefährdung (falls zutreffend) hat und mit den einschlägigen und allgemein anerkannten Regeln der Technik vertraut ist, so dass sie den arbeitssicheren Zustand von Geräten und Beschichtungsanlagen prüfen und beurteilen kann.

2 BESTIMMUNGSGEMÄSSE VERWENDUNG

2.1 GERÄTETYPEN

Doppelmembranpumpe und deren Spraypack:

Cobra 40-10

Cobra 40-25

2.2 ART DER VERWENDUNG

Das Gerät ist geeignet zum Verarbeiten von flüssigen Materialien wie Farben und Lacke:

- Nicht entzündbare Materialien
- Materialien entsprechend Ihrer Einteilung in Explosionsgruppe IIA oder IIB (siehe Kapitel [2.4](#)).

WAGNER schliesst ausdrücklich jede andere Verwendung aus!

Der Betrieb des Gerätes ist ausschliesslich unter folgenden Bedingungen zulässig:

- Gerät nur für das Verarbeiten von durch WAGNER empfohlene Materialien verwenden.
- Schutzeinrichtungen nicht ausser Funktion nehmen.
- Nur WAGNER Original-Ersatzteile und -Zubehör verwenden.
- Das Bedienungspersonal muss anhand dieser Betriebsanleitung entsprechend geschult werden.

2.3 EINSATZ IM EXPLOSIONSGEFÄHRDETEN BEREICH

Das Gerät kann im explosionsgefährdetem Bereich (Zone 1) eingesetzt werden (siehe Kapitel [3](#)).



2.4 VERARBEITBARE ARBEITSSTOFFE

→ Flüssige Materialien wie Farben und Lacke.

Applikation	Cobra 40-10	Cobra 40-25
Wasserverdünnbare Materialien	↗	↗
Lösungsmittelhaltige Lacke und Lackfarben	↗	↗
Zweikomponenten Beschichtungsstoffe	↗	↗
Dispersionen	↗	↗
UV-Lacke	↗	↗
Grundierungen	→	↗
Epoxyd- und Polyurethanlacke, Phenollacke	↗	↗
Flüssiger Kunststoff	→	→
Unterbodenschutz auf Wachsbasis	↗	↗
Scherempfindliche Lacke	↗	↗

↗ empfohlen

→ bedingt empfohlen

↘ nicht geeignet

! HINWEIS

Abrasive Arbeitsstoffe und Pigmente!

Erhöhter Verschleiss der materialführenden Teile.

- Das anwendungsbezogene Modell verwenden (Fördermenge/Zyklus, Werkstoff, Ventile, usw.), wie in Kapitel [5.5](#) angegeben.
- Prüfen, ob die verwendeten Flüssigkeiten und Lösemittel mit den Pumpenkonstruktionsmaterialien kompatibel sind, wie in Kapitel [5.5.1](#) angegeben.
- Geeignete Gerätekombinationen (Packungen, Ventile etc.) verwenden.

Durch abrasive Arbeitsstoffe verursachter Verschleiss ist nicht durch die Garantie gedeckt.

Empfohlene Einsatzgebiete

Applikation	Cobra 40-10	Cobra 40-25
Möbelindustrie	↗	↗
Küchenhersteller	↗	↗
Schreinereibetriebe	↗	↗
Fensterfabriken	→	↗
Stahlverarbeitende Betriebe	→	→
Kraftfahrzeugbau	↗	↗
Schiffbau	↘	↘

↗ empfohlen

→ bedingt empfohlen

↘ nicht geeignet

2.5 SACHWIDRIGE VERWENDUNG

Sachwidrige Verwendungen können zu Gesundheits- und/oder Sachschäden führen!

Es gilt insbesonde zu beachten:

- Keine trockenen Beschichtungsstoffe, z.B. Pulver verarbeiten.
- Keine Lebensmittel, Arzneimittel oder Kosmetika verarbeiten.
Die Werkstoffe des Geräts sind nicht lebensmittelecht.

3 KENNZEICHNUNG

3.1 EXPLOSIONSSCHUTZ-KENNZEICHNUNG

Das Gerät ist nach der Richtlinie 2014/34/EU (ATEX) geeignet für den Einsatz im explosionsgefährdeten Bereich.

Gerätetypen: Doppelmembranpumpen **Cobra 40-10** und **Cobra 40-25**
 Hersteller: Wagner International AG
 CH - 9450 Altstätten



CE  II 2 G Ex h IIB T6 Gb X

CE	Communautés Européennes
Ex	Symbol für Explosionsschutz
II	Gerätegruppe II
2	Kategorie 2 (Zone 1)
G	Ex-Atmosphäre Gas
Ex	Explosionsschutz
h	Zündschutzart für nicht-elektrische Geräte
IIB	Explosionsgruppe
T6	<85 °C
Gb	Hohes Schutzniveau
X	Besondere Hinweise (siehe Kapitel 3.2) → Siehe nachfolgendes Kapitel „Kennzeichnung X“.



3.2 KENNZEICHNUNG „X“

Die maximale Oberflächentemperatur entspricht der zulässigen Materialtemperatur. Diese und die zulässige Umgebungstemperatur sind im Kapitel [5.5.2](#) (Technische Daten) zu finden.

Sicherer Umgang mit den WAGNER Spritzgeräten

Bei Kontakt des Geräts mit Metall können sich mechanische Funken bilden.
 In explosionsfähiger Atmosphäre:

- Schlagen oder stossen von Metall gegen Metall ist zu vermeiden.
- Gerät nicht fallen lassen.

Maximale Oberflächentemperatur

- Die maximale Oberflächentemperatur der Pumpe hängt nicht vom Gerät (Reibungswärme) sondern von den Betriebsbedingungen (erwärmtes Material) ab.

Zündtemperatur des Beschichtungsstoffes

- Sicherstellen, dass die Zündtemperatur des Beschichtungsstoffes über der maximalen Oberflächentemperatur liegt.

Umgebungstemperatur

- Die zulässige Umgebungstemperatur beträgt 10 °C bis 60 °C; 50 °F bis 140 °F.

Zerstäubungsunterstützendes Medium

- Zur Materialzerstäubung nur schwach oxidierende Gase verwenden, z. B. Luft.

Oberflächenbesprühung Elektrostatik

- Geräteteile nicht mit Elektrostatik bestrahlen.

Reinigung

Bei Ablagerungen auf den Oberflächen lädt sich das Gerät unter Umständen elektrostatisch auf. Bei Entladung kann es zu Flammen- oder Funkenbildung kommen.

- Ablagerungen auf den Oberflächen entfernen, um Leitfähigkeit zu erhalten.
- Gerät nur mit feuchtem Tuch reinigen.





Luft in der Förderflüssigkeit

Gelangt Luft in die Förderflüssigkeit, können sich entzündbare Gas-Gemische bilden.

- Vermeiden, dass die Pumpe Luft ansaugt und trocken läuft.
- Wenn Luft angesaugt wurde, Undichtigkeit beseitigen. Danach langsam und kontrolliert befüllen, bis Luft entwichen ist.

Luft in der Förderflüssigkeit kann durch beschädigte Membranen verursacht werden.

- Den Betrieb der Pumpe mit beschädigten Membranen vermeiden.
- Periodisch überprüfen, ob die Pumpe regelmässig arbeitet, unter besonderer Berücksichtigung auf Vorhandensein von Luft in der Förderflüssigkeit.

Befüllen und Entleeren

Wenn die Pumpe für Wartung und Instandhaltung geleert werden muss, können in Farbstufe oder Materialschläuchen entzündbare Gas-Gemische entstehen.

- Gerät langsam und kontrolliert entleeren bzw. befüllen.
- Explosionsfähige Atmosphäre in der Umgebung vermeiden.

3.3 TYPENSCHILDER

Beispiel für Cobra 40-10

Wagner International AG
CH-9450 Altstätten
Made in Switzerland

II 2G Ex h IIB T6 Gb X

1	Pumpentyp/ Pump type/ Type de pompe	40-10
2	Max. Materialdruck/ Fluid pressure/ Pression fluid	25 MPa
3	Übersetzungsverhältnis/ Ratio/ Rapport	40:1
4	Fördermenge DH/ Delivery DS/ Débit CD	10 ccm
5	Max. Luftdruck/ Air pressure/ Pression d'air	0.6 MPa
6	Max. Temp. Material/ Fluid	80°C
7	Baujahr - Serie Nr. / Year of manufacture - Serial No.	2017-3001
8	Vor Gebrauch Betriebsanleitung beachten / Check manual before use!	

B_05038

Pos	Benennung
1	Pumpentyp
2	Max. Materialdruck
3	Übersetzungsverhältnis
4	Fördermenge
5	Max. Luftdruck
6	Max. Temp. Material/ Fluid
7	Baujahr - Seriennummer
8	Vor Gebrauch Betriebsanleitung beachten

Beispiel für Cobra 40-25

Wagner International AG
CH-9450 Altstätten
Made in Switzerland

II 2G Ex h IIB T6 Gb X

1	Pumpentyp/ Pump type/ Type de pompe	40-25
2	Max. Materialdruck/ Fluid pressure/ Pression fluid	25 MPa
3	Übersetzungsverhältnis/ Ratio/ Rapport	40:1
4	Fördermenge DH/ Delivery DS/ Débit CD	25 ccm
5	Max. Luftdruck/ Air pressure/ Pression d'air	0.63 MPa
6	Max. Temp. Material/ Fluid	80°C
7	Baujahr - Serie Nr. / Year of manufacture - Serial No.	2017-3001
8	Vor Gebrauch Betriebsanleitung beachten / Check manual before use!	

B_05039

4 GRUNDLEGENDE SICHERHEITSHINWEISE

4.1 SICHERHEITSHINWEISE FÜR DEN BETREIBER

- Diese Anleitung jederzeit am Einsatzort des Gerätes verfügbar halten.
- Örtliche Richtlinien zu Arbeitsschutz und Unfallverhütungsvorschriften jederzeit einhalten.



4.1.1 ELEKTRISCHE GERÄTE UND BETRIEBSMITTEL

Gefahr durch Elektroschock!

Lebensgefahr durch Stromschlag

- Gerät entsprechend den örtlichen Sicherheitsanforderungen im Hinblick auf Betriebsart und Umgebungseinflüsse vorsehen.
- Nur von Elektrofachkräften oder unter deren Aufsicht instandhalten lassen. Bei offenen Gehäusen besteht Gefahr durch Netzspannung.
- Gerät entsprechend den Sicherheitsvorschriften und elektrotechnischen Regeln betreiben.
- Bei Mängeln unverzüglich reparieren lassen.
- Ausser Betrieb setzen, wenn vom Gerät eine Gefahr ausgeht oder wenn es beschädigt ist.
- Spannungsfrei schalten lassen, bevor mit den Arbeiten begonnen wird. Personal über vorgesehene Arbeiten informieren. Elektrische Sicherheitsregeln beachten.
- Alle Geräte an einen gemeinsamen Punkt erden.
- Gerät nur an ordnungsgemäss installierter Steckdose mit Schutzleiteranschluss betreiben.
- Flüssigkeiten von elektrischen Geräten fernhalten.



4.1.2 SICHERE ARBEITSUMGEBUNG

Gefahr durch gefährliche Flüssigkeiten oder Dämpfe!

Schwere oder tödliche Verletzungen durch Explosionsgefahr oder Einatmen, Schlucken oder Kontakt mit der Haut oder den Augen.

- Sicherstellen, dass der Fussboden des Arbeitsbereiches ableitfähig ist gemäss EN 61340-4-1 (Widerstandswert darf 100 MΩ nicht überschreiten).
- Farbnebel-Absauganlagen / Lüftungen entsprechend den lokalen Vorschriften bauseits erstellen.
- Sicherstellen, dass Erdung und Potentialausgleich aller Anlagenteile zuverlässig und dauerhaft ausgeführt sind und den zu erwartenden Beanspruchungen (z. B. mechanisch, Korrosion) standhalten.
- Sicherstellen, dass dem Arbeitsdruck angepasste Materialschläuche / Luftschläuche verwendet werden.
- Sicherstellen, dass die persönliche Schutzausrüstung (siehe Kapitel [4.2.1](#)) vorhanden ist und verwendet wird.
- Sicherstellen, dass alle Personen innerhalb des Arbeitsbereichs ableitfähige Schuhe tragen. Die Fussbekleidung muss EN 20344 entsprechen. Der gemessene Isolationswiderstand darf 100 MΩ nicht überschreiten.
- Sicherstellen, dass Personen beim Spritzen ableitfähige Handschuhe tragen. Die Erdung erfolgt über den Handgriff oder den Abzugbügel der Spritzpistole.
- Schutzkleidungen einschliesslich Handschuhe müssen EN 1149-5 entsprechen. Der gemessene Isolationswiderstand darf 100 MΩ nicht überschreiten.



- Sicherstellen, dass keine Zündquellen wie offenes Feuer, Funken, glühende Drähte oder heiße Oberflächen in der Umgebung vorhanden sind. Nicht Rauchen.
- Dauerhafte technische Dichtheit der Rohrleitungsverbindungen, Schläuche, Ausrüstungsteile und Anschlüsse sicherstellen:
 - Periodische, vorbeugende Instandhaltung und Wartung (Austausch von Schläuchen, Kontrolle der Anzugsfestigkeit der Verbindungen, etc.)
 - Regelmässige Überwachung durch Sicht- und Geruchsprüfung auf Leckagen und Defekte, z. B. täglich vor Inbetriebnahme, nach Arbeitsende oder wöchentlich.
- Sicherstellen, dass Wartung und Sicherheitskontrollen regelmässig durchgeführt werden.
- Bei Mängeln Gerät bzw. Anlage sofort stillsetzen und unverzüglich instandsetzen lassen.

4.1.3 PERSONALQUALIFIKATION

Gefahr durch falsche Gerätebenutzung!

Lebensgefahr durch nicht unterwiesenes Personal.

- Sicherstellen, dass das Bedienpersonal entsprechend der Betriebsanleitung und der Betriebsanweisung vom Betreiber unterwiesen wird. Das Gerät darf nur von unterwiesenem Personal betrieben, gewartet und repariert werden. Hinweise auf die erforderliche Qualifikation des Personals sind der Betriebsanleitung zu entnehmen.

4.2 SICHERHEITSHINWEISE FÜR DAS PERSONAL

- Informationen in dieser Anleitung jederzeit beachten, insbesondere die Sicherheitshinweise und die Warnhinweise.
- Örtliche Richtlinien zum Arbeitsschutz und zu Unfallverhütungsvorschriften jederzeit einhalten.
- Bei Elektrostatischen Anwendungen: Personen, die einer Risikogruppe nach EMF Richtlinie 2013/35/EU angehören (z.B. Träger von aktiven Implantaten), dürfen sich nicht im Bereich des Hochspannungsfeldes aufhalten.



4.2.1 PERSÖNLICHE SCHUTZAUSRÜSTUNG

Gefahr durch gefährliche Flüssigkeiten oder Dämpfe!

Schwere oder tödliche Verletzungen durch Einatmen, Schlucken oder Kontakt mit der Haut oder den Augen.

- Bei Lackaufbereitung, -verarbeitung und Gerätereinigung die Verarbeitungsvorschriften der Hersteller der verwendeten Lacke, Lösemittel und Reiniger beachten.
- Vorgeschriebene Schutzmassnahmen ergreifen, insbesondere Schutzbrille, Schutzkleidung und -handschuhe tragen sowie ggf. Hautschutzcreme verwenden.
- Atemschutzmaske bzw. Atemschutzgerät benutzen.
- Für ausreichenden Gesundheits- und Umweltschutz: Gerät in einer Spritzkabine oder an einer Spritzwand mit eingeschalteter Belüftung (Absaugung) betreiben.
- Beim Verarbeiten heisser Materialien entsprechende Schutzkleidung tragen.



4.2.2 SICHERER UMGANG MIT DEN WAGNER SPRITZGERÄTEN**Gefahr durch Injektion von Lack oder Spülmittel in die Haut!**

Der Spritzstrahl steht unter Druck und kann gefährliche Verletzungen verursachen.

Injektion von Lack oder Spülmittel vermeiden:

- Spritzpistole nie gegen Personen richten.
- Nie in den Spritzstrahl fassen.
- Vor allen Arbeiten am Gerät, bei Arbeitsunterbrechungen und Funktionsstörungen:
 - Energie- und Druckluftzufuhr trennen.
 - Spritzpistole und Gerät druckentlasten.
 - Spritzpistole gegen Betätigung sichern.
 - Steuergerät vom Netz trennen.
 - Bei Funktionsstörung den Fehler gemäss Kapitel „Störungssuche“ beheben.
- Die Flüssigkeitsstrahler sind bei Bedarf, mindestens jedoch alle 12 Monate durch einen Sachkundigen (z. B. WAGNER Servicetechniker) auf ihren arbeitssicheren Zustand zu prüfen, gemäss der Richtlinie für Flüssigkeitsstrahler (ZH 1/406 und DGUV 100-500 Kapitel 2.29 und 2.36).
 - Bei stillgelegten Geräten kann die Prüfung bis zur nächsten Inbetriebnahme ausgesetzt werden.

**Bei Hautverletzungen durch Lack oder Spülmittel:**

- Notieren Sie, welchen Lack oder welches Spülmittel Sie benutzt haben.
- Suchen Sie sofort einen Arzt auf.

Gefahr durch Rückstosskräfte!

Das Betätigen des Abzugsbügels kann starke Rückstosskräfte bewirken. Der Benutzer kann dadurch das Gleichgewicht verlieren und sich beim Sturz verletzen.

Verletzungsgefahr durch Rückstosskräfte vermeiden:

- Bei Betätigen der Spritzpistole auf sicheren Stand achten.

**4.2.3 GERÄT ERDEN****Gefahr durch elektrostatische Aufladung!**

Explosionsgefahr und Geräteschaden.

Reibung, strömende Flüssigkeiten und Luft oder Elektrostatik-Beschichtungsverfahren erzeugen Aufladungen. Bei einer Entladung können sich Funken oder Flammen bilden.

Eine korrekte Erdung des gesamten Spritzsystems verhindert elektrostatische Aufladungen:

- Sicherstellen, dass alle Geräte und Behälter bei jedem Spritzvorgang geerdet sind.
- Zu beschichtende Werkstücke erden.
- Sicherstellen, dass alle Personen innerhalb des Arbeitsbereichs geerdet sind, z. B. durch das Tragen von ableitfähigen Schuhen.
- Beim Spritzen ableitfähige Handschuhe tragen. Die Erdung erfolgt über den Handgriff oder den Abzugsbügel der Spritzpistole.

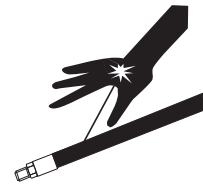


4.2.4 MATERIALSCHLAUCH

Gefahr durch Bersten des Materialschlauches!

Der Materialschlauch steht unter Druck und kann gefährliche Verletzungen verursachen.

- Sicherstellen, dass der Schlauchwerkstoff gegenüber den verspritzten Materialien und den verwendeten Spülmitteln chemisch beständig ist.
- Sicherstellen, dass der Materialschlauch und die Verschraubungen für den erzeugten Druck geeignet ist.
- Sicherstellen, dass auf dem verwendeten Hochdruckschlauch folgende Informationen erkennbar sind:
 - Hersteller
 - zulässiger Betriebsdruck
 - Herstelldatum
- Sicherstellen, dass Schläuche nur an geeigneten Orten verlegt werden. Auf keinen Fall Schläuche verlegen:
 - in belebten Bereichen
 - an scharfen Kanten
 - auf beweglichen Teilen
 - auf heißen Flächen
- Sicherstellen, dass die Schläuche niemals von Fahrzeugen (z. B. Hubstapler) überfahren werden, oder auf andere Weise Kraft von aussen auf die Schläuche ausgeübt wird.
- Sicherstellen, dass die Schläuche niemals geknickt werden. Maximale Biegeradien einhalten.
- Sicherstellen, dass niemals mit einem beschädigten Schlauch weitergearbeitet wird.
- Sicherstellen, dass die Schläuche nie zum Ziehen oder Verschieben des Gerätes benutzt werden.
- Der elektrische Widerstand des Materialschlauchs gemessen an den beiden Armaturen muss kleiner als 1 MΩ sein.
- Ansaugschläuche dürfen nicht mit Druck beaufschlagt werden.



Einige Flüssigkeiten haben einen hohen Ausdehnungskoeffizienten. In manchen Fällen kann das Volumen ansteigen, mit daraus folgenden Beschädigungen an Rohren, Verschraubungen etc. und Flüssigkeitsaustritt.

Wenn die Pumpe Flüssigkeit aus einem geschlossenen Behälter saugt: sicherstellen, dass Luft oder ein geeignetes Gas in den Behälter gelangen kann. Damit wird ein Unterdruck vermieden. Der Unterdruck könnte den Behälter implodieren (quetschen) und brechen lassen. Der Behälter würde lecken und die Flüssigkeit herausströmen.

Der Druck, welcher durch die Pumpe erzeugt wird, ist ein Vielfaches des Eingangsluftdrucks.

4.2.5 REINIGEN UND SPÜLEN

Gefahr durch Reinigen und Spülen!

Explosionsgefahr und Geräteschaden.

- Nicht entzündbare Reinigungs- und Spülmittel sind zu bevorzugen.
- Bei Reinigungsarbeiten mit brennbaren Reinigungsmitteln sicherstellen, dass alle Betriebs- und Hilfsmittel (z. B. Auffangbehälter, Trichter, Transportwagen) leit- oder ableitfähig und geerdet sind.
- Angaben des Lackherstellers beachten.
- Sicherstellen, dass der Flammpunkt der Reinigungsmittel um mindestens 15 K über der Umgebungstemperatur liegt oder dass die Reinigung an einem Reinigungsplatz mit technischer Lüftung erfolgt.
- Niemals Chlorid oder halogenierte Lösemittel (wie Trichlorethan und Methylenchlorid) mit Geräten, die Aluminium oder verzinkte Teile enthalten, verwenden. Es kann aufgrund einer chemischen Reaktion zu einer Explosionsgefahr kommen.
- Arbeitsschutzmassnahmen anwenden (siehe Kapitel [4.1.2](#)).
- Zu beachten ist, dass bei Inbetriebnahme oder Entleerung des Gerätes:
 - je nach verwendetem Beschichtungsmaterial,
 - je nach verwendetem Spülmittel (Lösemittel),
 kurzzeitig zündfähiges Gemisch im Innern der Leitungen und Ausrüstungsteilen vorhanden sein kann.
- Für Reinigungs- und Spülmittel dürfen nur elektrisch leitende Behälter verwendet werden.
- Die Behälter müssen geerdet sein.



In geschlossenen Behältern bildet sich ein explosionsfähiges Gas-Luft-Gemisch.

- Beim Spülen mit Lösemitteln nie in einen geschlossenen Behälter spritzen.

Äusserliche Reinigung

Bei der äusserlichen Reinigung von Gerät oder Geräteteilen ist zusätzlich zu beachten:

- Gerät druckentlasten.
- Gerät elektrisch spannungsfrei schalten.
- Pneumatik-Zuleitung abkoppeln.
- Nur feuchte Lappen und Pinsel verwenden. Auf keinen Fall abrasive Mittel oder harte Gegenstände verwenden oder Reinigungsmittel mit Spritzpistole aufspritzen. Die Reinigung darf das Gerät in keiner Weise beschädigen.
- Alle elektrischen Komponenten dürfen nicht mit Lösemittel gereinigt oder in Lösemittel getaucht werden.



4.2.6 BERÜHREN HEISSER OBERFLÄCHEN

Gefahr durch heisse Oberflächen wegen heissen Beschichtungsstoffen!

Verletzungsgefahr durch Verbrennung

- Heisse Oberflächen nur mit Schutzhandschuhen berühren.
- Bei Betrieb des Gerätes mit einem Beschichtungsstoff mit einer Temperatur >43 °C; 109 °F:
 - Gerät mit einem Warn-Aufkleber „Warnung – heisse Oberfläche“ kennzeichnen.

Bestellnr.

9998910 Hinweisaufkleber

9998911 Schutzaufkleber

Hinweis: Die beiden Aufkleber zusammen bestellen.



4.2.7 WARTUNG UND REPARATUR

Gefahr durch unsachgemäße Wartung und Reparatur!

Lebensgefahr und Geräteschäden.

- Reparaturen und Austausch von Teilen dürfen nur von einer WAGNER Servicestelle oder einer eigens ausgebildeten Person durchgeführt werden.
- Nur WAGNER-Original-Ersatzteile und -Zubehör verwenden.
- Gerät nicht verändern oder umbauen, bei Änderungsbedarf WAGNER kontaktieren.
- Nur Teile reparieren und austauschen, die im Kapitel [13](#) und [14](#) aufgeführt und dem Gerät zugeordnet sind.
- Keine mangelhafte Bauteile verwenden.
- Nur Zubehör verwenden, das im Kapitel [13](#) aufgeführt und dem Gerät zugeordnet ist.
- Vor allen Arbeiten am Gerät und bei Arbeitsunterbrechungen:
 - Spritzpistole, Hochdruckschläuche und alle Geräte druckentlasten.
 - Spritzpistole gegen Betätigung sichern.
 - Energie- und Druckluftzufuhr abschalten.
 - Steuergerät vom Netz trennen. Spritzpistole gegen Betätigung sichern.
- Bei allen Arbeiten Betriebs- und Serviceanleitung beachten.

4.2.8 SCHUTZ- UND ÜBERWACHUNGSEINRICHTUNGEN

Gefahr durch Entfernen von Schutz- und Überwachungseinrichtungen!

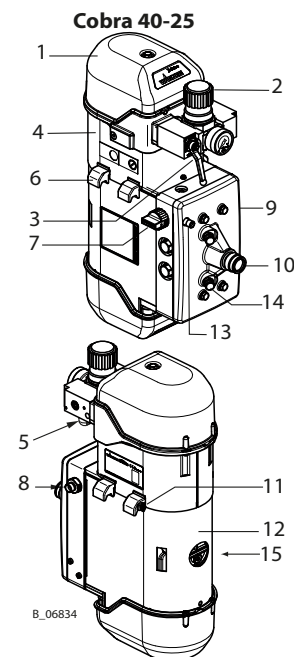
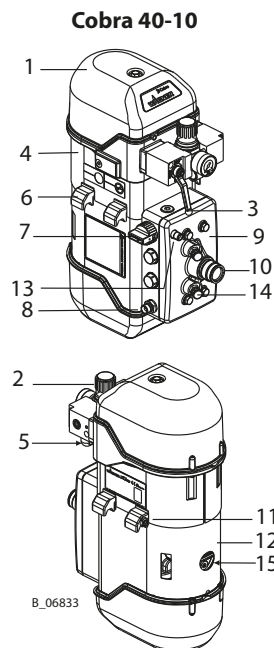
Lebensgefahr und Geräteschäden.

- Schutz- und Überwachungseinrichtungen dürfen nicht entfernt, verändert oder unwirksam gemacht werden.
- Einwandfreie Funktion regelmässig überprüfen.
- Werden Mängel an Schutz- und Überwachungseinrichtungen festgestellt, darf die Anlage nicht betrieben werden, bis diese Mängel beseitigt sind.

5 BESCHREIBUNG

5.1 AUFBAU

Pos	Benennung
1	Steuergehäuse mit integrierter Schalldämpfung
2	Luftdruckregler
3	Kugelhahn
4	Luftmotor
5	Drucklufteingang
6	Halterungsflansch
7	Entlastungsventil
8	Materialausgang
9	Farbstufe
10	Materialeingang
11	Erdungsanschluss
12	Verschalung Druckstufe
13	Rücklaufstutzen
14	Ventildrucker
15	Abluftöffnung



5.2 FUNKTIONSWEISE

Die Doppelmembranpumpe wird mit Druckluft angetrieben. Diese Druckluft bewegt den Luftkolben im Luftmotor (4) und damit auch die Kolbenstange in der Druckstufe (9) auf und ab. Am jeweiligen Ende des Hubes wird die Druckluft mit Hilfe der Umschaltventile und des Steuerkolbens umgesteuert. Die Aufwärts- und Abwärtsbewegung der beiden Membranen in der Farbstufe erfolgt über Hydrauliköl, welches in der Druckstufe durch die Kolbenstange bewegt wird. Bei jedem Kolbenstangenhub wird Arbeitsmaterial angesaugt und gleichzeitig zur Spritzpistole gefördert.

5.2.1 LUFTMOTOR

Der Luftmotor mit seiner pneumatischen Umsteuerung (1) benötigt kein Pneumatiköl. Die Druckluft wird dem Motor über den Luftdruckregler (2) und den Kugelhahn (3) zugeführt.

5.2.2 FARBSTUFE

Die Farbstufe ist als Doppelmembranpumpe mit auswechselbaren Ein- und Auslassventilen ausgebildet. Mit dem Entlastungsventil (7) kann von „Spritzen“ auf „Materialzirkulation“ umgeschaltet werden.

5.3 SCHUTZ UND ÜBERWACHUNGSEINRICHTUNGEN**⚠️ WARNUNG****Überdruck!**

Lebensgefahr durch berstende Geräteteile.

→ Nie die Einstellung des Sicherheitsventils ändern.



Der Luftmotor ist mit einem Sicherheitsventil ausgerüstet. Das Sicherheitsventil ist werkseitig eingestellt und versiegelt. Bei Drücken, welche den zulässigen Betriebsdruck überschreiten, öffnet sich das durch eine Feder belastete Ventil automatisch und lässt den Überdruck ab.

5.4 LIEFERUMFANG

Stk	Bestellnr.	Benennung
1	2329519	Membranpumpe Cobra 40-10 bestehend aus: Farbstufe, Luftmotor und Verbindungselementen
1	2329521	Membranpumpe Cobra 40-10 auf Gestell bestehend aus: Farbstufe, Luftmotor und Verbindungselementen
1	2329523	Membranpumpe Cobra 40-25 bestehend aus: Farbstufe, Luftmotor und Verbindungselementen
1	2329525	Membranpumpe Cobra 40-25 auf Gestell bestehend aus: Farbstufe, Luftmotor und Verbindungselementen

Zur Grundausrüstung gehören:

Stk	Bestellnr.	Benennung
1	322981	Hinweisschild
1	236219	Erdungskabel komplett
1	341434	Doppelmaulschlüssel
1	siehe Kapitel 15.2	Konformitätserklärung
1	2340850	Betriebsanleitung Deutsch
1	siehe Kapitel 1.3	Betriebsanleitung in der Anwender-Landessprache

Der genaue Lieferumfang ist dem Lieferschein zu entnehmen. Zubehör siehe Kapitel [13](#).

5.5 DATEN**5.5.1 MATERIALIEN DER FARBFÜHRENDEN TEILE**

Farbführendes Bauteil	Material
Einlassgehäuse	Consital® (Aluminium-Legierung)
Farbstufe	Consital® (Aluminium-Legierung)
Ventilkugeln	Edelstahl
Ventilsitze/ Ventilkegel	Hartmetall
Membrane	PA beständig
Ventilverschraubung	1.4104

5.5.2 TECHNISCHE DATEN

Beschreibung	Einheiten	Cobra 40-10	Cobra 40-25
Übersetzungsverhältnis		40:1	40:1
Volumenstrom pro Doppelhub (DH)	cm ³ cu inch	10 0.6	25 1.5
Maximaler Betriebsüberdruck	MPa bar psi	25 250 3626	25 250 3626
Maximal mögliche Hubzahl im Betrieb	DH/min	200	200
Minimaler/ Maximaler Lufteingangsdruck	MPa bar psi	0.25–0.6 2.5–6 36.3–87	0.25–0.6 2.5–6 36.3–87
Druckluftqualität: öl- und wasserfrei	Qualitätsstandard 7.5.4 nach ISO 8573.1, 2010		
		7: Partikelkonzentration 5 – 10 mg/m ³	
		5: Luftfeuchte: Drucktaupunkt ≤ 7 °C	
		4: Ölgehalt ≤ 5 mg/m ³	
Ø Lufteingang (Innengewinde)	Zoll, inch	G 1/2"	G 1/2"
Minimaler Durchmesser Druckluft Zuleitung	mm inch	13 0.51	19 0.75
Luftverbrauch bei 0.6 MPa; 6 bar; 87 psi pro Doppelhub	NL	3.5	8.3
Schalldruckpegel bei maximal zulässigem Luftdruck*	dB(A)	74	76
Schalldruckpegel bei 0.45 MPa; 4.5 bar; 65.27 psi Luftdruck*	dB(A)	72	74
Schalldruckpegel bei 0.3 MPa; 3 bar; 43.5 psi Luftdruck*	dB(A)	69	71
Durchmesser Luftmotorkolben	mm inch	80 3.15	100 4
Materialeingang (Aussengewinde)	mm	M36×2	M36×2
Materialausgang (Innengewinde)	Zoll, inch	G 3/8"	G 3/8"
Materialausgang (Aussengewinde)	Zoll, inch	G 3/8"	G 3/8"
Gewicht	kg; lb	19; 41.9	33; 72.8
Material pH Wert	pH	3.5–9	3.5–9
Maximaler Materialdruck Pumpeneingang	MPa bar psi	2 20 290	2 20 290
Materialtemperatur	°C	10–80	10–80
	°F	50–176	50–176
Umgebungstemperatur	°C	10–60	10–60
	°F	50–140	50–140
Zulässige Schräglage für Betrieb	∠°	±10	±10
Füllmenge Hydrauliköl (circa)	L	0.110	0.130
	cu inch	6.71	7.93

* Gemessener A-bewerteter Emissions-Schalldruckpegel in 1 m Abstand, LpA1m nach DIN EN 14462: 2015. Durch die SUVA (Schweiz. Unfallversicherungs Anstalt) wurden Referenzmessungen durchgeführt.

⚠️ WARNUNG**Ölhaltige Abluft!**

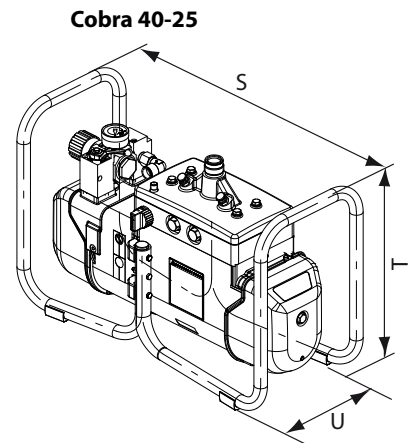
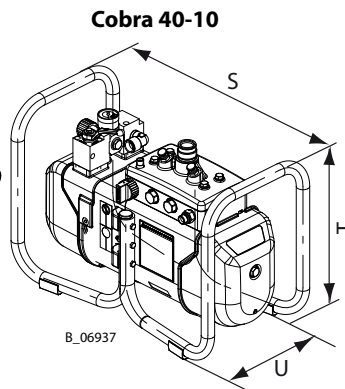
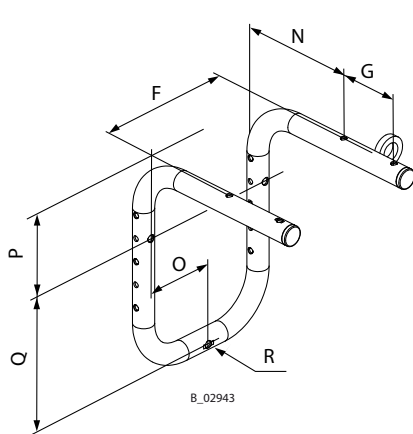
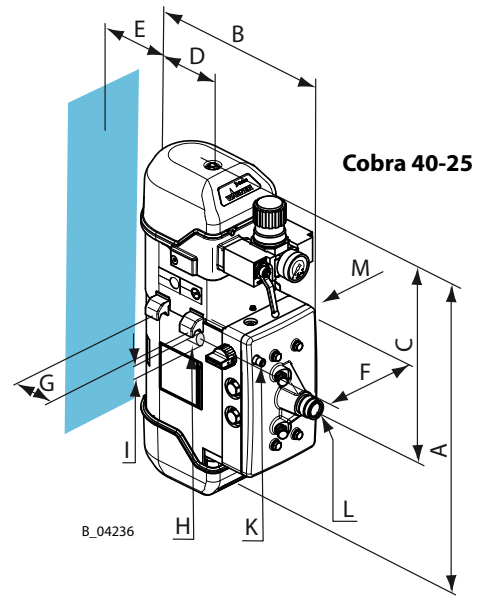
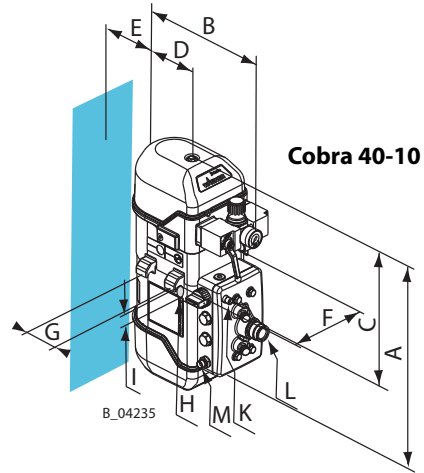
Vergiftungsgefahr durch Einatmen.

→ Druckluft öl- und wasserfrei zur Verfügung stellen.



5.5.3 MASSE UND ANSCHLÜSSE

Pos	Cobra 40-10 mm; inch	Cobra 40-25 mm; inch
A	505; 19.88	605; 23.82
B	313; 12.32	379; 14.92
C	322; 12.68	373; 14.69
D	134; 5.28	
E	55; 2.16	
F	182; 7.16	
G	80; 3.15	
H	M6	
I	ø 25; ø 0.98	
K	G1/4"	
L	M36x2	
M	G 3/8"A	
N	149; 5.87	
O	91; 3.58	
P	107; 4.21	
Q	175; 6.89	
R	ø 7; ø 0.28	
S	525; 20.67	644; 25.35
T	367; 14.45	417; 16.42
U	275; 10.83	



5.5.4 VOLUMENSTROM

Wagner AL-Düsen			Volumenstrom in l/ min.*		
ø inch	ø mm	Spritzwinkel	bei	bei	bei
			7 MPa	10 MPa	15 MPa
			70 bar	100 bar	150 bar
			1015 psi	1450 psi	2175 psi
0.007	0.18	40°	0.1650	0.2000	0.2400
0.009	0.23	20-30-40-50-60°	0.2060	0.2500	0.3090
0.011	0.28	10-20-30-40-50-60°	0.2950	0.3450	0.4260
0.013	0.33	10-20-30-40-50-60-80°	0.4530	0.5280	0.6600
0.015	0.38	10-20-30-40-50-60-80°	0.5770	0.6720	0.8130
0.017	0.43	20-30-40-50-60-70°	0.7310	0.7860	1.0640
0.019	0.48	20-30-40-50-60-70-80°	0.9260	1.0920	1.3700
0.021	0.53	20-40-50-60-80°	1.1430	1.3600	1.6900
0.023	0.58	20-40-50-60-70-80°	1.3700	1.5900	2.0100
0.025	0.64	20-40-50-60-80°	1.6200	1.9100	2.4000
0.027	0.69	20-40-50-60-80°	1.8300	2.1300	2.6800
0.029	0.75	60°	2.1900	2.5100	3.1700
0.031	0.79	20-40-50-60°	2.4000	2.7700	3.4900
0.035	0.90	20-40-50-60°	3.2200	3.7400	4.6900
0.043	1.10	20-50°	5.0700	6.0400	7.4600
0.052	1.30	50°	5.1200	6.5000	7.5200

Cobra 40-10

Cobra 40-25

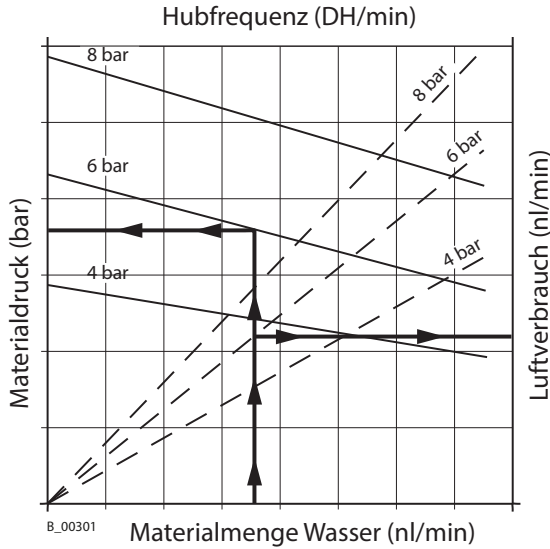
* Volumenstrom bezieht sich auf Wasser.

– Maximale Bereiche für Dauerbetrieb bei 200 DH/min.

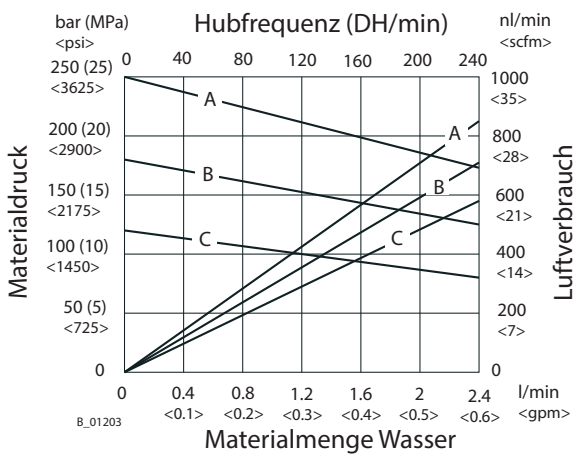


5.5.5 LEISTUNGSDIAGRAMME

Beispiel

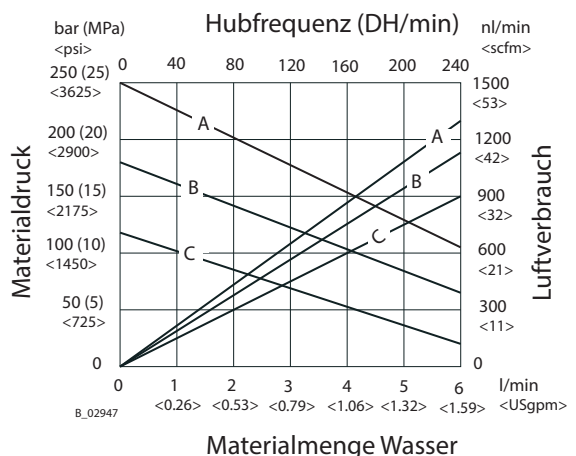


Cobra 40-10



- A = 6 bar (0.6 MPa; 87 psi) Luftdruck
- B = 4.5 bar (0.45 MPa; 65 psi) Luftdruck
- C = 3 bar (0.3 MPa; 44 psi) Luftdruck

Cobra 40-25

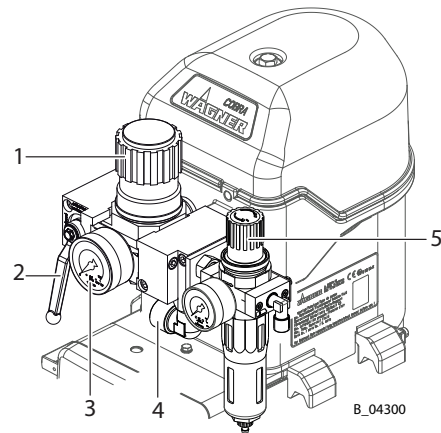


- A = 6 bar (0.6 MPa; 87 psi) Luftdruck
- B = 4.5 bar (0.45 MPa; 65 psi) Luftdruck
- C = 3 bar (0.3 MPa; 44 psi) Luftdruck

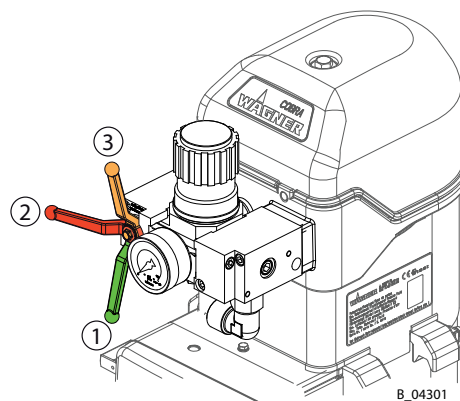
5.6 DRUCKREGLEREINHEIT AN COBRA

Pos	Benennung
1	Druckregler
2	Kugelhahn
3	Manometer
4	Drucklufteingang
5	AirCoat Filterregler Cobra (Zubehör)

Der AirCoat Filterregler muss in jeder Einbaulage der Membranpumpe senkrecht montiert werden (siehe Montageanleitung für den Filterregler, Bestellnr. 2328614).

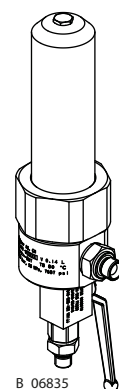


Pos	Stellungen Kugelhahn
1	Auf: Arbeitsstellung
2	Zu: Der Luftmotor kann noch unter Druck stehen.
3	Entlüften: Der Arbeitsdruck im Luftmotor wird entlüftet (Steuerluftdruck ist noch vorhanden).



5.6.1 HOCHDRUCKFILTER (OPTION)

Um einen störungsfreien Betrieb gewährleisten zu können, wird die Verwendung eines WAGNER Hochdruckfilters empfohlen. Diese sind speziell für WAGNER Pneumatikpumpen konzipiert. Die Filtereinsätze können entsprechend dem zu verarbeitenden Material ausgetauscht werden. Dem Gerät entsprechende Hochdruckfilter sind im Kapitel [13](#) und die passenden Filtereinsätze im Kapitel [14](#) aufgeführt.



6 MONTAGE UND INBETRIEBNAHME

6.1 QUALIFIKATION DES MONTAGE-/INBETRIEBNAHMEPERSONALS

- Das Montage- und Inbetriebnahmepersonal muss alle fachlichen Voraussetzungen zur sicheren Durchführung der Inbetriebnahme besitzen.
- Bei Montage, Inbetriebnahme und allen Arbeiten die Betriebsanleitungen und Sicherheitsbestimmungen der zusätzlich benötigten Systemkomponenten lesen und beachten.

Eine befähigte Person muss sicherstellen, dass nach Abschluss von Montage und Inbetriebnahme das Gerät auf seinen sicheren Zustand überprüft wird.

6.2 LAGERBEDINGUNGEN

Das Gerät muss bis zur Montage an einem erschütterungsfreien, trockenen und möglichst staubfreien Ort gelagert werden. Das Gerät darf nicht ausserhalb geschlossener Räume gelagert werden.

Die Lufttemperatur am Lagerort muss in einem Temperaturbereich zwischen -20 °C und 60 °C; -4 °F und 140 °F liegen.

Die relative Luftfeuchtigkeit am Lagerort muss zwischen 10 und 95% (ohne Betauung) liegen.

6.3 MONTAGEBEDINGUNGEN

Die Lufttemperatur am Montageort muss in einem Temperaturbereich zwischen 0 °C und 40 °C; 32 °F und 132 °F liegen.

Die relative Luftfeuchtigkeit am Montageort muss zwischen 10 und 95% (ohne Betauung) liegen.

6.4 TRANSPORT

Die Pumpe kann auf einem Wagen oder manuell ohne Hebegerät bewegt werden.

6.5 MONTAGE UND INSTALLATION

WARNUNG

Schiefer Untergrund!

Unfallgefahr beim Wegrollen/Umfallen des Gerätes.

- Wagen mit Doppelmembranpumpe waagrecht stellen.
- Bei schiefer Untergrund Füße des Wagens in Richtung Gefälle stellen.
- Wagen sichern.

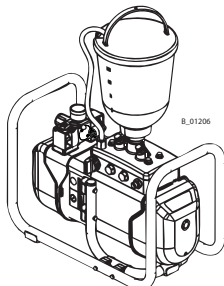


Nationale Vorschriften

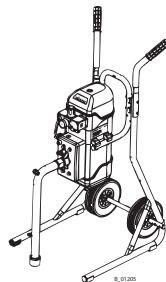
- Sicherstellen, dass beim Aufstellen des Gerätes die nationalen Explosionsschutz-Regeln und -Vorschriften eingehalten sind.

Aufstellungspositionen

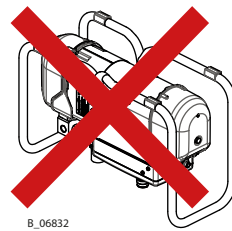
Die Cobra Pumpe darf in den gezeigten Aufstellungspositionen horizontal und vertikal betrieben werden. Überkopf Betrieb ist nicht erlaubt.



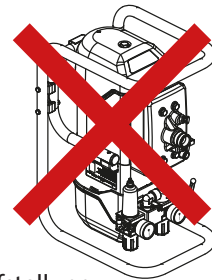
Horizontale Aufstellung



Vertikale Aufstellung



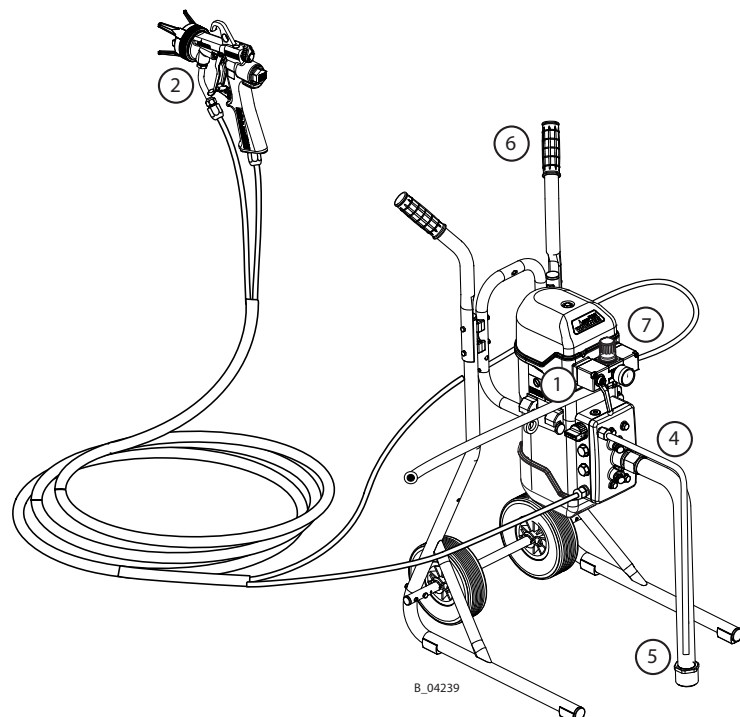
Überkopf Aufstellung



Diese Pumpe kann zu einem Spritzsystem für Airless oder AirCoat Applikation komplettiert werden. Die Komponenten sind, sofern das System nicht als Spraypack angeschafft wurde, aus dem Zubehör ersichtlich. Die Auswahl der Düsen hat gemäss der Spritzpistolenanleitung zu erfolgen.

Vorgehen

1. Pumpe auf Gestell, Wagen (6) oder Wandhalterung montieren.
2. Für AirCoat System: zusätzlichen Filterdruckregler (7) (Option) montieren.
3. Ansaugsystem (5) montieren.
4. Rücklaufschlauch (4) (Option) montieren.
5. Hochdruckschlauch und Spritzpistole (2) gemäss Betriebsanleitung anschliessen.



6.5.1 BELÜFTUNG DER SPRITZKABINE

- Gerät in einer für die Arbeitsstoffe zugelassenen Spritzkabine betreiben.
- oder -
- Gerät an einer entsprechenden Spritzwand mit eingeschalteter Belüftung (Absaugung) betreiben.
- Nationale und örtliche Vorschriften zur Abluftgeschwindigkeit beachten.

6.5.2 LUFTLEITUNGEN

Sicherstellen, dass nur trockene, saubere Zerstäuberluft in die Spritzpistole gelangt! Schmutz und Feuchtigkeit in der Zerstäuberluft verschlechtern die Spritzqualität und das Spritzbild.

! WARNUNG**Schlauchanschlüsse!**

Verletzungsgefahr und Geräteschäden.

- Schlauchanschlüsse von Materialschlauch und Luftschlauch nicht vertauschen.

**6.5.3 MATERIALLEITUNGEN****! GEFAHR****Platzender Schlauch, berstende Verschraubungen!**

Lebensgefahr durch Injektion von Material.

- Sicherstellen, dass der Schlauchwerkstoff gegenüber den verspritzten Materialien chemisch beständig ist.
- Sicherstellen, dass Spritzpistole, Verschraubungen und Materialschlauch zwischen Gerät und Spritzpistole für den im Gerät erzeugten Druck geeignet sind.
- Sicherstellen, dass auf dem Hochdruckschlauch folgende Informationen erkennbar sind:
 - Hersteller
 - zulässiger Betriebsdruck
 - Herstelldatum

**6.6 ERDUNG****! WARNUNG****Entladung elektrostatisch aufgeladener Bauteile in lösemittelhaltiger Atmosphäre!**

Explosionsgefahr durch elektrostatische Funken.

- Pumpe nur mit feuchtem Tuch reinigen.

**! WARNUNG****Starker Farbnebel bei mangelhafter Erdung!**

Vergiftungsgefahr.

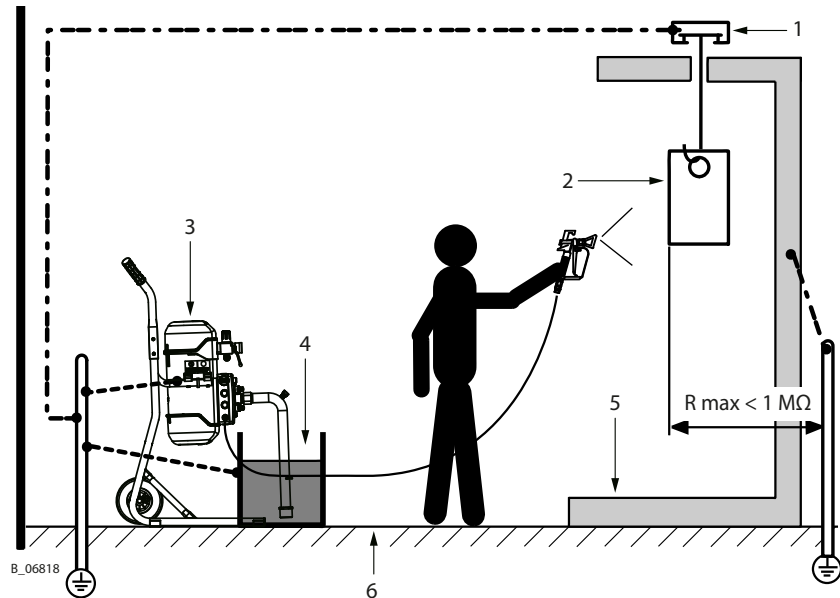
Mangelhafte Qualität des Farbauftrags.

- Alle Gerätekomponenten erden.
- Zu beschichtende Werkstücke erden.



Erdungsschema (Beispiel)

Pos	Benennung
1	Förderer
2	Werkstück
3	Pumpe
4	Farbbehälter
5	Spritzstand
6	Fussboden, ableitfähig

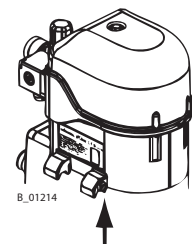


Bauteil / Arbeitsplatz	Kabelquerschnitt
Pumpe	4 mm ² ; AWG 12
Farbbehälter	6 mm ² ; AWG 10
Förderer	16 mm ² ; AWG 6
Kabine	16 mm ² ; AWG 6
Spritzstand	16 mm ² ; AWG 6

Sicherer Betrieb der Cobra Pumpe ist nur mit Erdungsanschluss gewährleistet. Alle Erdungsleitungen kurz und auf direktem Weg anschliessen.

Vorgehen

1. Erdungskabel mit Öse anschrauben.
2. Klipp des Erdungskabels an bauseitigen Erdungsanschluss anklennen.
3. Materialbehälter bauseitig erden.
4. Übrige Anlageteile bauseitig erden.



Ex-Zone

Alle Geräte und Betriebsmittel müssen für die Verwendung im explosionsgefährdeten Bereich geeignet sein.

- Alle Farb-, Spülmittel- und Abfallbehälter müssen elektrisch leitend sein.
- Alle Behälter müssen geerdet sein.

6.7 INBETRIEBNAHME**⚠️ WARNUNG****Explozierende Gasmische bei unvollständig gefüllter Pumpe!**

Lebensgefahr durch umherfliegende Teile.

- Sicherstellen, dass Pumpe und Ansaugsystem immer vollständig mit Spülmittel bzw. Arbeitsmittel befüllt sind.
- Gerät nach Reinigung nicht leer spritzen.

**⚠️ HINWEIS****Verunreinigungen im Spritzsystem!**

Verstopfung der Spritzpistole.

- Vor der Inbetriebnahme die Spritzpistole und Farbversorgung mit geeignetem Spülmittel spülen.

- Not-Aus siehe Kapitel [7.2](#).

Vorbereitung

Vor jeder Inbetriebnahme sind, gemäss Betriebsanleitung, folgende Punkte zu beachten:

- Mit Sicherungshebel Spritzpistole sichern.
- Zulässige Drücke überprüfen.
- Alle Verbindungsteile auf Dichtheit prüfen.
- Schläuche auf Beschädigung prüfen gemäss Kapitel [8.2.3](#).

Pumpe mit Spülmittel befüllen

Die Geräte werden bei der Herstellung mit Emulgieröl, reinem Öl oder Lösemittel getestet.

Vor der Inbetriebnahme müssen mögliche Rückstände mit einem Lösemittel (Spülmittel) aus den Kreisläufen herausgespült werden.

- Das leere Gerät mit Spülmittel befüllen gemäss Kapitel [8.2.5](#).

Druckhaltetest**⚠️ WARNUNG****Überdruck!**

Verletzungsgefahr durch berstende Geräteteile.

- Der Betriebsdruck darf den auf dem Typenschild genannten Maximalwert nicht übersteigen.



- Druck in der Pumpe mit dem Druckregler schrittweise bis zum Maximaldruck erhöhen. Druck 3 Minuten halten und die Verbindungsstellen auf Dichtheit prüfen.
- Druckentlastung gemäss Kapitel [7.4](#).

Arbeitssicheren Zustand feststellen

Eine befähigte Person muss sicherstellen, dass nach Abschluss von Montage und Inbetriebnahme das Gerät auf seinen sicheren Zustand überprüft wird.

Dazu gehören:

- Sicherheitskontrollen durchführen gemäss Kapitel [8.2.3](#).

**Befüllen mit Arbeitsmaterial**

- Gemäss Kapitel [8.2.5](#).

7 BETRIEB

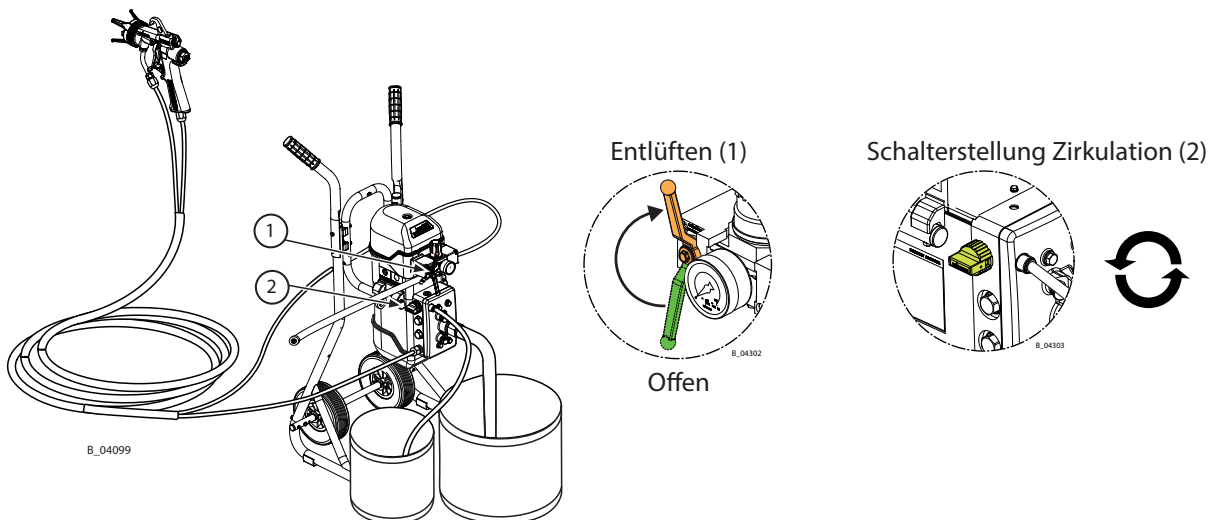
7.1 QUALIFIKATION DES BEDIENPERSONALS

- Das Bedienpersonal muss zur Bedienung der gesamten Anlage qualifiziert und geeignet sein.
- Das Bedienpersonal muss die möglichen Gefahren bei unsachgemäßem Verhalten sowie die notwendigen Schutzvorrichtungen und -maßnahmen kennen.
- Vor Beginn der Tätigkeit ist das Bedienpersonal an der Anlage entsprechend zu schulen.

7.2 NOT-AUS

Bei unvorhergesehenen Vorgängen sofort:

- Kugelhahn (1) auf Entlüften stellen.
- Entlastungsventil (2) öffnen.

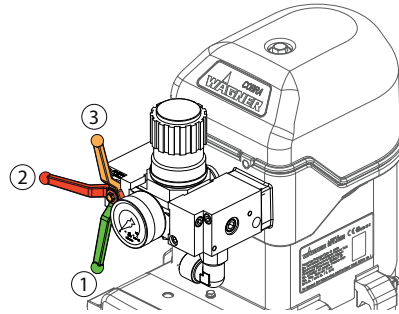


7.3 ARBEITEN

Sicherstellen dass:

→ die Inbetriebnahme gemäss Kapitel 6.7 durchgeführt wurde.

Pos	Stellung Kugelhahn
1	Auf: Arbeitsstellung.
2	Zu: Der Luftmotor kann noch unter Druck stehen.
3	Entlüften: Der Arbeitsdruck im Luftmotor wird entlüftet (Steuerluftdruck ist noch vorhanden).



1. Visuelle Kontrolle:
Persönliche Schutzausrüstung, Erdung und alle Geräte einsatzbereit.
2. Spritzpistole sichern und Düse in Spritzpistole einsetzen.
3. Kugelhahn langsam öffnen.
4. Am Druckregler den gewünschten Arbeitsdruck einstellen.
5. Spritzbild gemäss der Spritzpistolenanleitung optimieren.
6. Arbeitsvorgang aufnehmen.

Hinweis: Es ist funktionsbedingt zulässig, dass die Pumpe bei geschlossener Spritzpistole mit 1 - 6 DH/min. nachläuft.

7.4 DRUCKENTLASTUNG/ ARBEITSUNTERBRECHUNG

Die Druckentlastung muss immer dann durchgeführt werden wenn:

- Nachdem die Spritzarbeiten beendet sind.
- Bevor die Anlage gewartet wird.
- Bevor an der Anlage Reinigungsarbeiten durchgeführt werden.
- Bevor die Anlage an einen anderen Standort verschoben wird.
- Bevor an der Anlage etwas überprüft werden muss.
- Bevor an der Spritzpistole die Düse entnommen wird.

Vorgehen Druckentlastung

1. Spritzpistole schliessen.
2. Kugelhahn schliessen.
3. Luftmotor entlüften.
4. System durch abziehen der Spritzpistole druckentlasten.
5. Spritzpistole schliessen und sichern.

Hinweis:

Steuerluftdruck ist noch vorhanden.

Falls mit dem System 2K Materialien verarbeitet werden:

! HINWEIS**Ausgehärtetes Arbeitsmaterial im Spritzsystem bei Verarbeitung von 2K-Material!**

Zerstörung von Pumpe und Spritzsystem.

- Verarbeitungsvorschriften des Herstellers beachten, insbesondere die Topfzeit.
- Vor Ende der Topfzeit Grundspülung durchführen.
- Die Topfzeit wird durch Wärme reduziert.

7.5 GRUNDSPÜLUNG

Regelmässig spülen

- Regelmässige Spülung, Reinigung und Wartung stellt die hohe Förder- und Saugleistung der Pumpe sicher.
- Die verwendeten Reinigungs- und Spülmittel müssen dem Arbeitsstoff entsprechen.

! WARNUNG

Unverträglichkeit von Spül- / Reinigungsmittel mit dem Arbeitsmittel!

Explosions- und Vergiftungsgefahr durch Dämpfe.

- Verträglichkeit der Spül- und Reinigungsmittel mit dem Arbeitsmittel an Hand der Sicherheitsdatenblätter prüfen.



Vorgehen

1. Visuelle Kontrolle: Persönliche Schutzausrüstung, Erdung und alle Geräte einsatzbereit.
2. Leeren Behälter (5) unter das Rücklaufrohr (4) stellen.
3. Ansaugschlauch (7) in Behälter mit Reinigungsmittel (6) stellen.
4. Am Druckregler (1) ca. 0.05 MPa; 0.5 bar; 7.25 psi einstellen.

Spülen über Rücklaufrohr

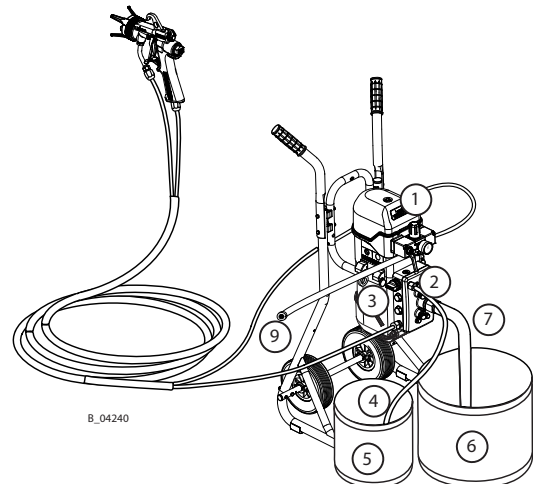
5. Entlastungsventil (3) öffnen.
6. Kugelhahn (2) langsam öffnen.
7. Luftdruck am Druckregler (1) so nachstellen, dass die Pumpe regelmässig läuft.
8. Solange spülen, bis sauberes Reinigungsmittel in Behälter (5) fliesst.
9. Kugelhahn (2) schliessen.

Spülen über Spritzpistole

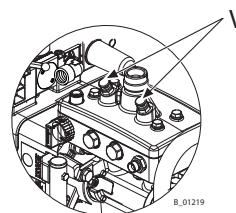
10. Entlastungsventil (3) umschalten.
11. Spritzpistole ohne Düse in Behälter (5) richten und abziehen.
12. Kugelhahn (2) langsam öffnen.
13. Solange spülen, bis sauberes Reinigungsmittel aus der Spritzpistole fliesst.
14. Kugelhahn (2) schliessen.
15. Wenn das System drucklos ist, Spritzpistole schliessen.
16. Spritzpistole sichern.
17. Inhalt des Behälters (5) den lokalen Vorschriften entsprechend entsorgen.

Hinweis:

Während dem Spülen beide Ventildrucker (V) kurz betätigen.



B_04240



B_01219

7.5.1 BEFÜLLEN MIT ARBEITSMATERIAL

Nach der Grundspülung kann die Pumpe mit Arbeitsmaterial befüllt werden. Vorgehen gemäss Kapitel [8.2.5](#), jedoch Arbeitsmaterial anstatt Spülmittel verwenden.

8 REINIGUNG UND WARTUNG

8.1 REINIGUNG

8.1.1 REINIGUNGSPERSONAL

Reinigungsarbeiten sind regelmässig und sorgfältig durch qualifiziertes und unterwiesenes Personal durchzuführen. Über spezifische Gefährdungen ist bei der Unterweisung zu informieren.

Während der Reinigungsarbeiten können folgende Gefährdungen auftreten:

- Gesundheitsgefahr durch Einatmen von Lösemitteldämpfen.
- Verwendung ungeeigneter Reinigungswerkzeuge und Hilfsmittel.

8.1.2 AUSSERBETRIEBNAHME UND REINIGUNG

Das Gerät soll zu Wartungszwecken etc. gereinigt werden. Achten Sie darauf, dass keine Materialreste antrocknen und sich festsetzen.

Vorgehen

1. Arbeitsunterbrechung → Kapitel [7.4](#) ausführen.
2. Grundspülung → Kapitel [7.5](#) durchführen.
3. System kontrolliert entleeren → Kapitel [8.2.4](#) durchführen.
4. Spritzpistole gemäss deren Betriebsanleitung warten.
5. Ansaugsystem und Ansaugfilter reinigen und kontrollieren.
6. Bei Verwendung eines Materialfilters: Filtereinsatz und Filtergehäuse kontrollieren und reinigen bzw. ersetzen. → Kapitel [8.2.6.3](#).
7. System äusserlich reinigen.

WARNUNG

Versprödeter Filterdruckregler!

Behälter am Filterdruckregler versprödet bei Kontakt mit Lösungsmitteln und kann platzen. Verletzungsgefahr durch umherfliegende Teile.

→ Behälter am Filterdruckregler nicht mit Lösungsmittel reinigen.



8. System vollständig zusammenbauen.
9. Befüllen des Systems mit Spülmittel gemäss Kapitel [8.2.5](#).

8.1.3 LANGFRISTIGE LAGERUNG

Bei der Lagerung der Anlage über einen längeren Zeitraum sind eine gründliche Reinigung und ein Schutz vor Korrosion erforderlich. Wasser respektive Lösungsmittel in der Materialförderpumpe durch geeignetes Konservierungsöl ersetzen.

Vorgehen

1. Kapitel [8.1.2](#) „Ausser Betrieb setzen und Reinigen“, Punkt 1 bis 8 durchführen.
2. Befüllen des Systems mit Konservierungsmittel gemäss Kapitel [8.2.5](#).
3. System kontrolliert entleeren gemäss Kapitel [8.2.4](#) und Öffnungen verschliessen.

8.2 WARTUNG

8.2.1 WARTUNGSPERSONAL

Wartungsarbeiten sind regelmässig und sorgfältig durch qualifiziertes und unterwiesenes Personal durchzuführen. Über spezifische Gefährdungen ist bei der Unterweisung zu informieren.

Während der Wartungsarbeiten können folgende Gefährdungen auftreten:

- Gesundheitsgefahr durch Einatmen von Lösemitteldämpfen.
- Verwendung ungeeigneter Werkzeuge und Hilfsmittel.

Eine befähigte Person muss sicherstellen, dass nach Abschluss der Wartungsarbeiten das Gerät auf seinen sicheren Zustand überprüft wird.

8.2.2 WARTUNGSHINWEISE

GEFAHR

Unsachgemässe Wartung/Reparatur!

Lebensgefahr und Geräteschäden.

- Reparaturen und Austausch von Teilen dürfen nur von einer WAGNER Servicestelle oder einer eigens ausgebildeten Person durchgeführt werden.
- Nur WAGNER-Original-Ersatzteile und -Zubehör verwenden.
- Nur Teile reparieren und austauschen, die im Kapitel „Ersatzteile“ aufgeführt und dem Gerät zugeordnet sind.
- Vor allen Arbeiten am Gerät und bei Arbeitsunterbrechungen:
 - Spritzpistole, Hochdruckschläuche und alle Geräte druckentlasten.
 - Spritzpistole gegen Betätigung sichern.
 - Energie- und Druckluftzufuhr abschalten.
 - Steuergerät vom Netz trennen.
- Bei allen Arbeiten Betriebs- und Serviceanleitung beachten.



Vor der Wartung

Vor allen Arbeiten ist folgender Zustand sicherzustellen:

- Anlage spülen und reinigen. → Kapitel [8.1.2](#).
- Luftzufuhr unterbrechen.

Nach der Wartung

- Sicherheitskontrollen durchführen gemäss Kapitel [8.2.3](#).
- Anlage in Betrieb nehmen und auf Dichtheit prüfen gemäss Kapitel [6.7](#).
- Anlage durch eine befähigte Person auf ihren sicheren Zustand prüfen.
- Funktionskontrolle gemäss Kapitel [11](#).

8.2.3 SICHERHEITSKONTROLLEN UND WARTUNGSINTERVALLE

Täglich

- Erdung prüfen: siehe Kapitel [6.5](#)
- Schläuche, Rohre und Kupplungen prüfen: siehe Kapitel [8.2.3.1](#)
- Bei jeder Ausserbetriebnahme ist das Vorgehen gemäss Kapitel [8.1.2](#) zu beachten.
- Wenn die Pumpe für Wartungsarbeiten entleert werden muss, gemäss Kapitel [7.5](#) und [8.2.4](#) vorgehen.

Wöchentlich

- Spritzsystem auf Beschädigung prüfen.
- Funktion der Schutzeinrichtungen prüfen (siehe Kapitel [5.3](#)).

Jährlich bzw. bei Bedarf

- Gemäss DGUV Regel 100-500 Kapitel 2.29 und 2.36:
 - Die Flüssigkeitsstrahler sind bei Bedarf, mindestens jedoch alle 12 Monate durch einen Sachkundigen (zum Beispiel WAGNER Servicetechniker) auf ihren arbeitssicheren Zustand zu prüfen.
 - Bei stillgelegten Geräten kann die Prüfung bis zur nächsten Inbetriebnahme ausgesetzt werden.

8.2.3.1 MATERIALSCHLÄUCHE, ROHRE UND KUPPLUNGEN

Die Verwendungsdauer der Schlauchleitungen zwischen Materialdruckerzeuger und Applikationsgerät ist selbst bei sachgemässer Behandlung durch Umgebungseinflüsse eingeschränkt.

- Täglich Schläuche, Rohre, Kupplungen überprüfen und gegebenenfalls ersetzen.
- Vor jeder Inbetriebnahme alle Verbindungen auf Dichtheit prüfen.
- Zusätzlich muss der Betreiber die Schlauchleitungen regelmässig in von ihm festgelegten Zeiträumen auf Verschleiss und Beschädigung prüfen. Ein Nachweis ist zu führen.
- Die Schlauchleitung ist zu ersetzen, sobald einer der zwei folgenden Zeiträume überschritten wird:
 - 6 Jahre ab Datum der Verpressung (siehe Armatur-Einprägung).
 - 10 Jahre ab Datum des Schlauch-Aufdrucks.

Armatur-Einprägung	Bedeutung
xxx bar	Druck
yymm	Verpressdatum (Jahr/Monat)
XX	Interner Code

Schlauch-Aufdruck	Bedeutung
Wagner	Name/Hersteller
yymm	Herstelldatum (Jahr/Monat)
xxx bar (xx MPa) z. B. 270 bar (27MPa)	Druck
XX	Interner Code
DNxx (z. B. DN10)	Nennweite

8.2.3.2 KONDENSATABFLUSS VOM AIRCOAT FILTERREGLER

- Öfters das sich eventuell im pneumatischen Filter ansammelnde Kondensat ablassen.
 - Das Wasserniveau in der Filtertasse darf nicht den auf der Tasse angezeigten Maximalwert erreichen.

8.2.4 PUMPE ENTLEEREN**⚠️ WARNUNG****Explozierende Gasgemische bei unvollständig gefüllter Pumpe!**

Lebensgefahr durch umherfliegende Teile.

Zündung umgebender explosionsfähiger Atmosphäre.

- Gerät langsam und kontrolliert entleeren.
- Explosionsfähige Atmosphäre in der Umgebung vermeiden.



→ Wenn das Fördermaterial beheizt wird, alle Heizungen ausschalten und das Material abkühlen lassen.

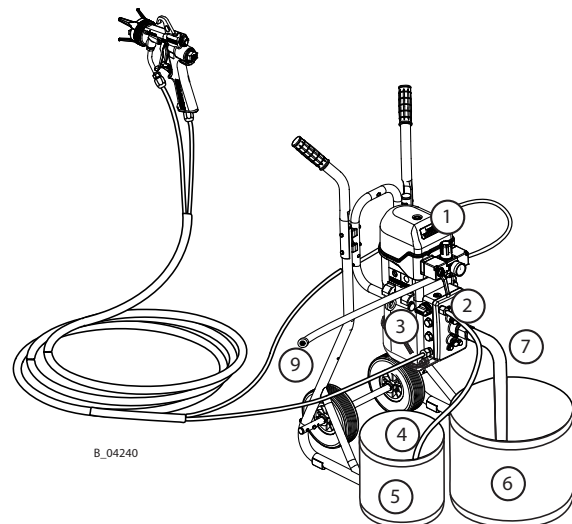
1. Visuelle Kontrolle: Persönliche Schutzausrüstung, Erdung und alle Geräte einsatzbereit.
2. Geerdeten Auffangbehälter (5) unter das Rücklaufrohr (4) stellen.
3. Ansaugschlauch (7) in leeren, geerdeten Behälter (6) stellen.
4. Druckregler (1) zudreuen (0 MPa; 0 bar; 0 psi).

Über Rücklauf entleeren

5. Entlastungsventil (3) öffnen.
6. Kugelhahn (2) langsam öffnen.
7. Luftdruck am Druckregler (1) langsam und nur so weit hochdrehen, dass die Pumpe regelmässig läuft (ca. 0.05 MPa; 0.5 bar; 7.25 psi).
8. Auf den Wechsel von Arbeitsmaterial zu Luft gefasst sein. Druckregler (1) so weit hinunterdrehen, dass die Pumpe noch regelmässig läuft (ca. 0–0.05 MPa; 0–0.5 bar; 0–7.25 psi).
9. Sobald kein Arbeitsmaterial mehr aus dem Rücklaufrohr (4) fließt, Kugelhahn (2) schliessen.
10. Entlastungsventil (3) schliessen.

Bis zur Pistole entleeren

11. Pistole ohne Düse in Behälter (5) richten und abziehen.
12. Kugelhahn (2) langsam öffnen. Auf den Wechsel von Arbeitsmaterial zu Luft gefasst sein.
13. Sobald kein Arbeitsmaterial mehr fließt, Kugelhahn (2) schliessen.
14. Pistole schliessen und sichern.
15. Druckentlastung gemäss Kapitel [7.4](#).
16. Inhalt des Behälters (5) den lokalen Vorschriften entsprechend entsorgen.



B_04240

8.2.5 LEERE PUMPE BEFÜLLEN

WARNUNG

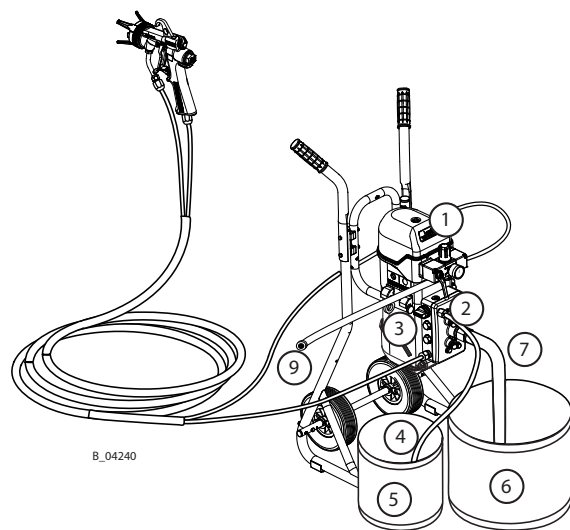
Explozierende Gasmische bei unvollständig gefüllter Pumpe!

Lebensgefahr durch umherfliegende Teile.
Zündung umgebender explosionsfähiger Atmosphäre.

- Gerät langsam und kontrolliert befüllen.
- Explosionsfähige Atmosphäre in der Umgebung vermeiden.



1. Visuelle Kontrolle: Persönliche Schutzausrüstung, Erdung und alle Geräte einsatzbereit.
2. Geerdeten Auffangbehälter (5) unter das Rücklaufrohr (4) stellen.
3. Ansaugschlauch (7) in geerdeten Behälter mit Arbeitsmaterial (6) stellen.
4. Druckregler (1) zudrehen (0 MPa; 0 bar; 0 psi).
5. Entlastungsventil (3) öffnen.
6. Kugelhahn (2) langsam öffnen.
7. Luftdruck am Druckregler (1) langsam und nur so weit hochdrehen, dass die Pumpe regelmässig läuft (ca. 0–0.05 MPa; 0–0.5 bar; 0–7.25 psi). Auf den Wechsel von Luft zu Arbeitsmaterial gefasst sein und Rückspritzen vermeiden.
8. Sobald reines Arbeitsmaterial aus dem Rücklaufrohr (4) fließt, Kugelhahn (2) schliessen.
9. Entlastungsventil (3) schliessen.
10. Spritzpistole ohne Düse in Behälter (5) richten und abziehen.
11. Kugelhahn (2) langsam öffnen. Auf den Wechsel von Luft zu Arbeitsmaterial gefasst sein und Rückspritzen vermeiden.
12. Sobald reines Arbeitsmaterial ohne Lufteinschlüsse fließt, Kugelhahn (2) schliessen.
13. Spritzpistole schliessen und sichern.
14. Druckentlastung gemäss Kapitel [7.4](#).
15. Inhalt des Behälters (5) den lokalen Vorschriften entsprechend entsorgen.



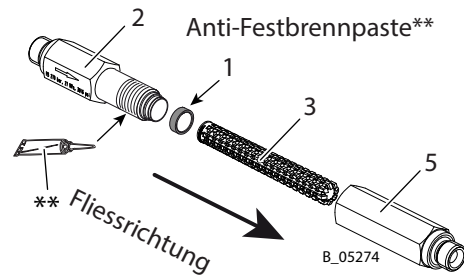
8.2.6 FILTER REINIGEN UND WECHSELN

8.2.6.1 INLINE FILTER GERADE (270 BAR)

1. Pumpe und Inline-Filter spülen gemäss Kapitel [7.5](#). Spülen über Pistole, damit das Spülmittel durch den Inline-Filter hindurchfliesst. Durchfluss maximieren (Düse entfernen, gegebenenfalls Dosierventil öffnen).
2. Pumpe kontrolliert entleeren gemäss Kapitel [8.2.4](#).
3. Geerdeten Auffangbehälter unter den Inline-Filter stellen.
4. Falls kein Drehgelenk montiert ist: Schlauch entfernen.
5. Einlassgehäuse (2) und Auslassgehäuse (5) mit zwei Schraubenschlüsseln SW19 auseinanderschrauben.
6. Einsteckfilter (3) entfernen.
7. Falls Inline-Filter undicht: Dichtung* (1) wechseln.
8. Neuen Einsteckfilter* (3) einsetzen. Einbaulage beachten: Geschlossenes Ende in Fließrichtung.
9. Falls nötig Gewinde mit Anti-Festbrennpaste** bestreichen.
10. Einlassgehäuse (2) und Auslassgehäuse (5) mit zwei Schraubenschlüsseln SW19 zusammenschrauben.
11. Gegebenenfalls Schlauch wieder anschrauben.
12. Pumpe befüllen gemäss Kapitel [8.2.5](#).

* Bestellnr. siehe Kapitel [13](#).

** Bestellnr. siehe Kapitel [10.3](#).



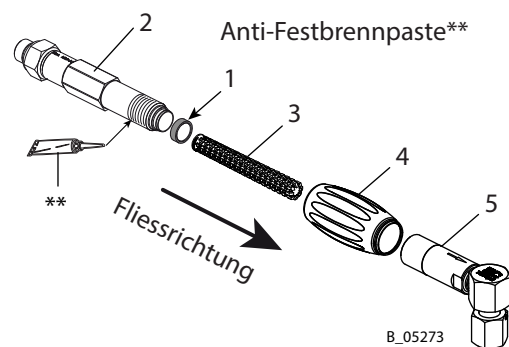
27 MPa; 270 bar; 3916 psi

8.2.6.2 INLINE FILTER ABGEWINKELT (270 BAR)

1. Pumpe und Inline-Filter spülen gemäss Kapitel [7.5](#). Spülen über Pistole, damit das Spülmittel durch den Inline-Filter hindurchfliesst. Durchfluss maximieren (Düse entfernen, gegebenenfalls Dosierventil öffnen).
2. Pumpe kontrolliert entleeren gemäss Kapitel [8.2.4](#).
3. Geerdeten Auffangbehälter unter den Inline-Filter stellen.
4. Filter mit Drehgriff (4) auseinanderschrauben.
5. Einsteckfilter (3) entfernen.
6. Falls Inline-Filter undicht: Dichtung* (1) wechseln.
7. Neuen Einsteckfilter* (3) einsetzen. Einbaulage beachten: Geschlossenes Ende in Fließrichtung.
8. Falls nötig Gewinde mit Anti-Festbrennpaste** bestreichen.
9. Drehgriff (4), Einlassgehäuse (2) und Auslassgehäuse (5) zusammenbauen und mit Drehgriff festziehen.
10. Pumpe befüllen gemäss Kapitel [8.2.5](#).

* Bestellnr. siehe Kapitel [13](#).

** Bestellnr. siehe Kapitel [10.3](#).



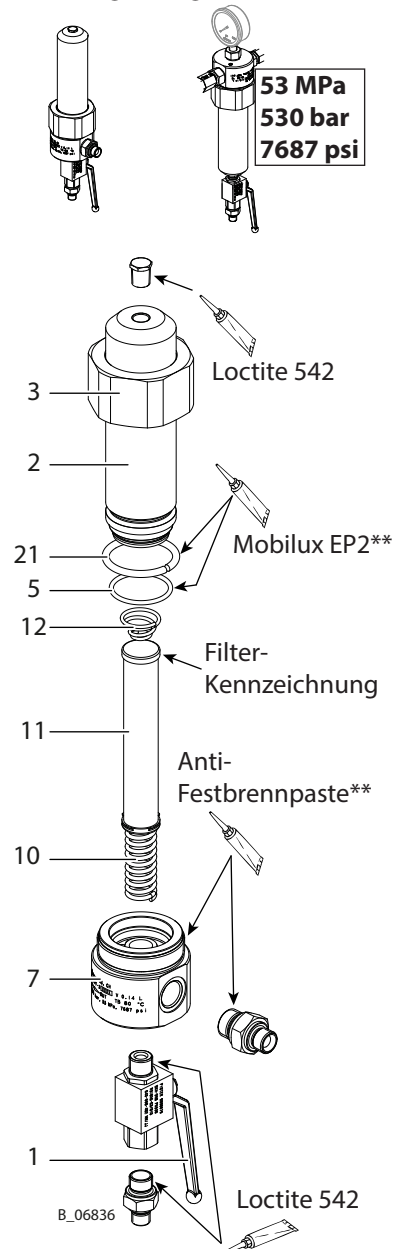
27 MPa; 270 bar; 3916 psi

8.2.6.3 HOCHDRUCKFILTER 530 BAR

1. Pumpe und HD-Filter spülen gemäss Kapitel [7.5](#), und dabei:
 - Bei bevorzugter Filter-Einbaulage: Spülen über Rücklaufventil (1). Das ergibt einen grossen Durchfluss, so dass das Spülmittel auch durch den oberen Teil der Filterpatrone (11) fliesst. Druckregler ca. 0.15 MPa; 1.5 bar; 22 psi.
 - Bei umgedrehter Filter-Einbaulage: Spülen über Pistole. Dies ist bei umgedrehter Einbaulage nötig, damit das Spülmittel durch die Filterpatrone (11) hindurchfliesst. Durchfluss maximieren (Düse entfernen, gegebenenfalls Dosierventil öffnen).
2. Pumpe kontrolliert entleeren gemäss Kapitel [8.2.4](#).
3. Geerdeten Auffangbehälter unter den Hochdruckfilter stellen.
4. Kugelhahn (1) öffnen.
5. Überwurfmutter (3) lösen mit Schraubenschlüssel SW70.
6. Überwurfmutter (3) abschrauben und etwas anheben, damit sie im nächsten Schritt nicht verschmutzt.
7. Filtergehäuse (2) mit Überwurfmutter (3) entfernen. Die Konusfeder (12) bleibt im Filtergehäuse (2). Ist der O-Ring (5) unbeschädigt, bleibt er auf dem Filtergehäuse (2).
8. Filterpatrone (11) und Filterstütze (10) aus dem Filtergehäuse (2) entnehmen.
9. Alle Teile reinigen:
 - Filterpatrone (11) und Filterstütze (10) in Lösemittel legen. Mit Pinsel säubern.
 - Filtergehäuse (2) zu ca. 1/3 mit Lösemittel füllen, mit Handschuh verschliessen und gut schütteln.
 - Verteilergehäuse (7) mit Pinsel säubern.
10. Bei Bedarf O-Ring (5) und/oder Filterpatrone (11) austauschen. Bestellnr. siehe Kapitel [14.12](#).
11. Alle Teile in umgekehrter Reihenfolge zusammenbauen. Dabei:
 - Gewinde des Verteilergehäuses (7) mit Anti-Festbrennpaste** bestreichen.
 - O-Ring (5) und Druckring (21) mit Mobilux® EP2** bestreichen.
 - Einbaulage der Filterpatrone (11) beachten: Geschlossenes Ende mit Filter-Kennzeichnung voran ins Filtergehäuse (2) schieben.
 - Sicherstellen, dass die Konusfeder (12) im Filtergehäuse ist (Einbaulage beachten). Nach Einsetzen von Filterpatrone (11) und Filterstütze (10) draufdrücken, die Federwirkung muss spürbar sein.
 - Überwurfmutter (3) von Hand anziehen.
12. Kugelhahn (1) schliessen.
13. Pumpe befüllen gemäss Kapitel [8.2.5](#).

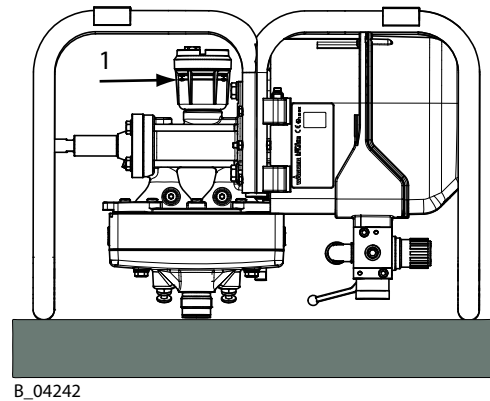
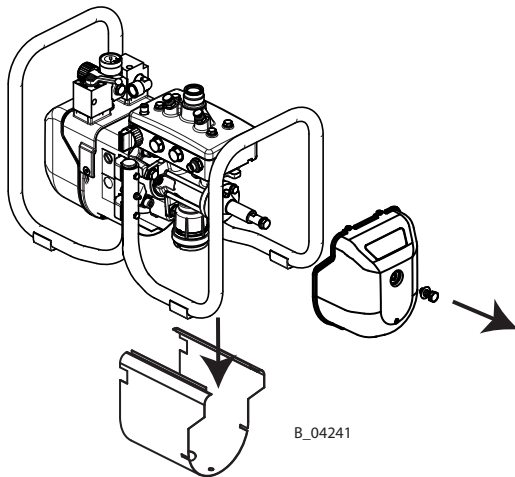
** Bestellnr. siehe Kapitel [13](#).

Filter-Einbaulage bevorzugt umgedreht



8.2.7 WARTUNG HYDRAULIKSTUFE

Gerät auf Ständer wie im Bild gezeigt demontieren und auf den Kopf stellen.
Auf Füllstandkennzeichnung X am Ölbehälter achten.



8.2.8 ÖLSTAND KONTROLLIEREN

1. Pumpe kurz trocken laufen lassen.
2. Danach Ölstand A ablesen.

Gerät auf Ständer wie im Bild gezeigt demontieren und auf den Kopf stellen.

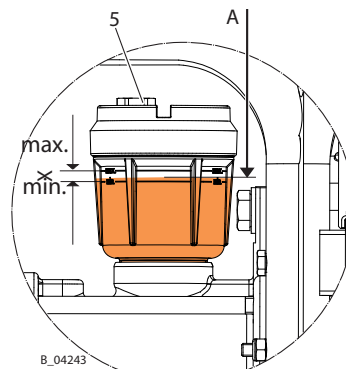
Auf Füllstandkennzeichnung X am Ölbehälter achten.

Der Ölstand A im Ölbehälter (1) muss innerhalb der angegebenen Markierungen X liegen.

Werden Abweichungen festgestellt, muss Hydrauliköl nachgefüllt werden.

Vorgehen

1. Gewindestopfen (5) lösen und entfernen.
2. Öl bis auf Niveau A = Mitte Markierung X nachfüllen.
3. Pumpe langsam trocken laufen lassen und auf Luftblasen prüfen.
4. Gewindestopfen (5) einschrauben und mit 2 Nm; 1.5 lbft festziehen.



! HINWEIS

Verwendung Hydrauliköl

Funktionsstörungen durch den Einsatz von falschem Hydrauliköl.

→ Verwendung von Original Hydrauliköl - Wagner Bestell-Nummer 322912 (250 ml; 15 cu inch).

8.2.9 ÖLWECHSEL

Ölwechsel nach 500 Betriebsstunden oder einmal jährlich durchführen.

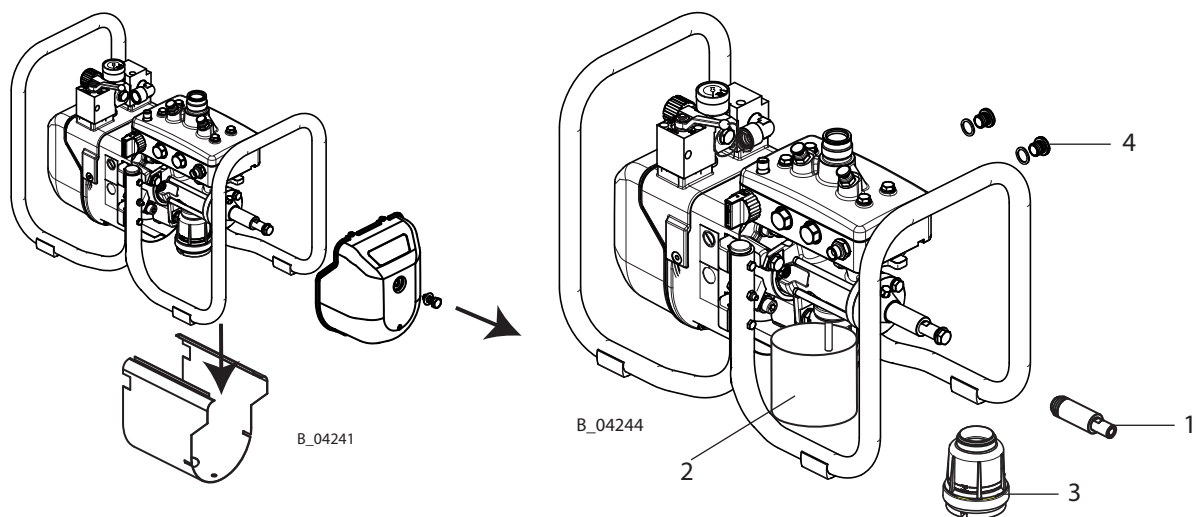
Benötigtes Zubehör

Bestellnr. 322911 Set Ölfüllung

! HINWEIS**Verwendung Hydrauliköl**

Funktionsstörungen durch den Einsatz von falschem Hydrauliköl.

→ Verwendung von Original Hydrauliköl - Wagner Bestell-Nummer 322912 (250 ml; 15 cu inch).

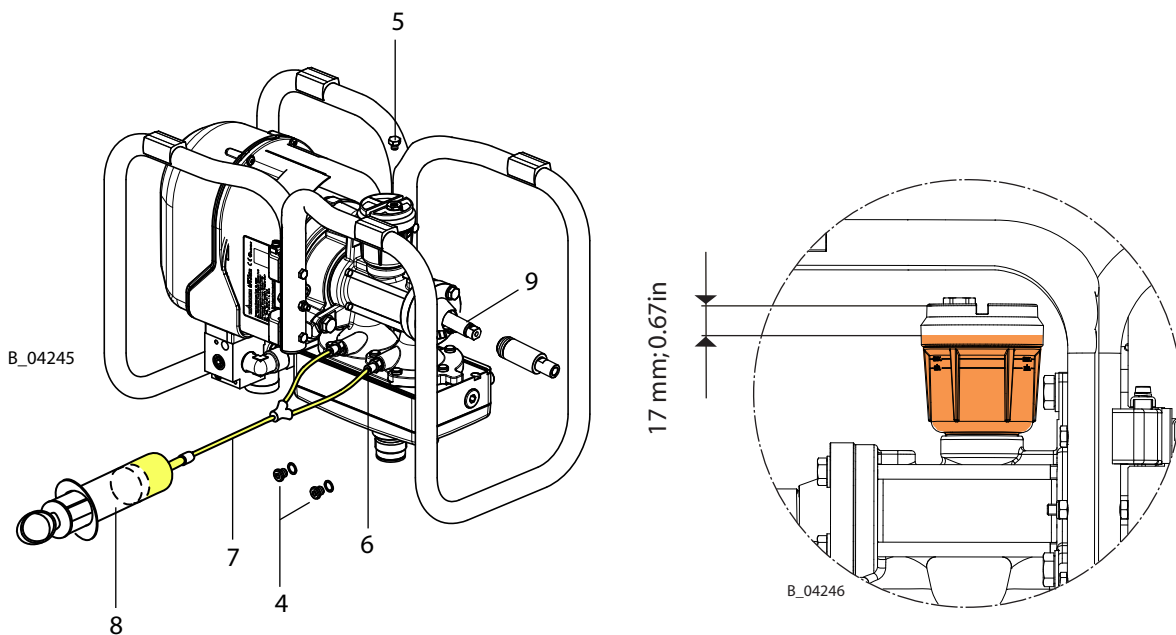
8.2.9.1 ÖL ABLASSEN**Vorgehen**

1. Ausser Betrieb setzen und reinigen → Kapitel [8.1.2](#) bis und mit Punkt 6.
2. Gerät wie im Bild gezeigt platzieren und Haube zusammen mit Verschaltung demontieren.
3. Kolbenabdeckung (1) abschrauben.
4. Ölsammelbehälter (2) unterstellen.
5. Ölbehälter (3) mit Ölinhalt abschrauben und entleeren.
6. Verschlusschrauben (4) mit Dichtungen lösen und entfernen.
7. Pumpe langsam laufen lassen, bis kein Öl mehr aus dem Ölansaugrohr austritt.
8. Sauberen Ölbehälter (3) zusammen mit Dichtung wieder einschrauben.

8.2.9.2 HYDRAULIKSTUFE MIT ÖL FÜLLEN**⚠ VORSICHT****Umweltverschmutzung durch Altöl!**

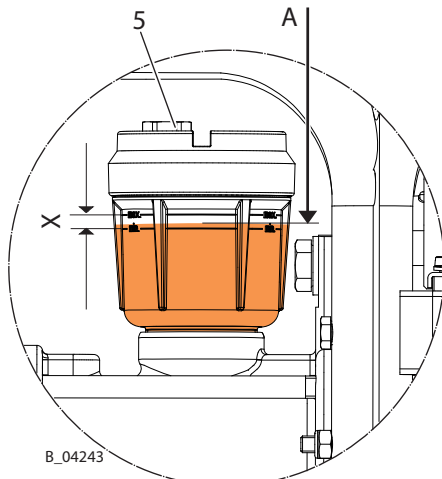
Altöl im Kanalnetz oder im Erdreich führt zu schweren Umweltschäden.
Grundwasserverschmutzung ist strafbar.

- Altöl sammeln und an öffentliche Sammelstelle abgeben.
- Altöl wird beim Kauf von Hydrauliköl vom Verkäufer zurückgenommen.

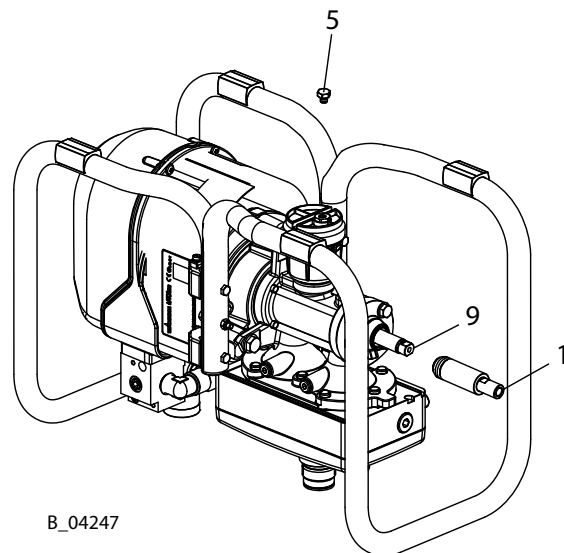
**Vorgehen**

1. Pumpe (auf Gestell montiert) auf den Kopf stellen.
2. Gewindestopfen (5) lösen und entfernen.
3. 2 Verschlusschrauben (4) lösen und durch 2 Einschraubverschraubungen (6) aus dem Ölfüll-Set ersetzen.
4. Schläuche mit Y-Stück (7) anschliessen.
5. Spritze (8) mit Hydrauliköl füllen und an Schlauch einstecken.
6. Kolben (9) in vordere Endlage fahren. Öl mit Spritze einfüllen, bis es blasenfrei aus dem Ansaugrohr in den Ölbehälter (3) austritt.
7. Kolben (9) in hintere Endlage fahren. Öl mit Spritze einfüllen, bis es blasenfrei aus dem Ansaugrohr in den Ölbehälter (3) austritt.
8. Weiter Öl nachfüllen, bis das Niveau vor dem Entlüften ca. 17 mm; 0.67 inch unterhalb der Oberkante des Ölbehälters erreicht ist.
9. Gewindestopfen (5) leicht aufschrauben. Pumpe auf die Seite legen und Ölfüll-Set demontieren. Einfüllöffnungen mit 2 Verschlusschrauben (4) dicht verschliessen.

8.2.9.3 ENTLÜFTEN



B_04243



B_04247

Vorgehen

1. Pumpe auf den Kopf gestellt. Gewindestopfen (5) entfernt.
2. Pumpe langsam laufen lassen (entlüften), bis aus dem Ölansaugrohr keine Luftblasen mehr aufsteigen.
3. Der Ölstand A im Ölbehälter muss innerhalb der angegebenen Markierungen X liegen.
4. Gewindestopfen (5) einschrauben und mit 2 Nm; 1.5 lbf^t festziehen.
5. Kolbenabdeckung (1) und Haube zusammen mit Verschalung montieren.
6. Gerät in richtige Aufstellposition zurückstellen.
7. Gerät ist wieder einsatzbereit.

9 STÖRUNGSSUCHE UND -BEHEBUNG

Problem	Ursache	Behebung
Pumpe arbeitet nicht.	Luftmotor läuft nicht an, bleibt stehen.	Kugelhahn an der Druckreglereinheit schliessen / öffnen oder Druckluftzuleitung kurz unterbrechen.
	Keine Luftdruckanzeige am Manometer (Luftdruckregler arbeitet nicht).	Druckluftzufuhr kurz unterbrechen oder Regler reparieren bzw. auswechseln.
	Verstopfung der Spritzdüse.	Düse laut Anweisung reinigen.
	Mangelhafte Druckluftversorgung.	Druckluftversorgung prüfen.
	Verstopfung des Einsteckfilters in der Spritzpistole oder im Hochdruckfilter.	Reinigung der Teile und Verwendung von einwandfreiem Arbeitsstoff.
	Verstopfung in der Farbstufe oder Hochdruckschlauch (z.B. 2K Material ausgehärtet).	Farbstufe demontieren und reinigen, Hochdruckschlauch ersetzen.
	Fett in Gleitmantelkombination.	Gleitmantelkombination entfetten.
	Pumpe bleibt ab und zu an einem Umschaltpunkt stehen.	Rastenkörper prüfen.
Schlechtes Spritzbild.	Siehe Spritzpistolenanleitung.	
Unregelmässiges Arbeiten der Materialpumpe; Spritzstrahl fällt zusammen (Pulsation).	Viskosität zu hoch.	Arbeitsstoff verdünnen.
	Zu geringer Spritzdruck.	Lufteingangsdruck erhöhen. Kleinere Düse verwenden.
	Verklebte Ventile.	Ventildrucker betätigen. Materialpumpe reinigen, eventuell in Reinigungsmittel einige Zeit stehen lassen.
	Fremdkörper im Ansaugventil.	Ansaugventilgehäuse demontieren, reinigen und Ventilsitz kontrollieren.
	Durchmesser der Druckluftzuleitung zu klein.	Grössere Zuleitung vorsehen → Technische Daten siehe Kapitel 5.5.2 .
	Abgenützte Ventile, Packungen oder Kolben.	Teile erneuern.
	Filter der Steuer- oder der Arbeitsluft verstopft.	Prüfen und wenn nötig reinigen.
Stark unregelmässiges Arbeiten der Materialpumpe.	Membrane „blockiert“ durch zu schnelles Ansaugen.	Pumpe einige Zeit bei minimal geöffnetem Kugelhahn betreiben.
Pumpe läuft gleichmässig, saugt jedoch keinen Arbeitsstoff an.	Überwurfmutter des Ansaugsystems ist locker; Pumpe zieht Luft.	Anziehen.
	Ansaugfilter verschmutzt.	Filter reinigen.
	Verklebte Ventile.	Ventildrucker betätigen. Materialpumpe reinigen, eventuell in Reinigungsmittel einige Zeit stehen lassen.
Schnelles Arbeiten der Pumpe bei geschlossener Spritzpistole.	Ventile abgenützt.	Teile erneuern.
Leistungsabfall durch zu starke Vereisung.	Viel Kondenswasser in der Luftzufuhr.	Wasserabscheider einbauen.

Liegt keine der genannten Störungsursachen vor, kann der Defekt bei einer WAGNER Kundendienststelle behoben werden.

10 REPARATUREN

10.1 REPARATURPERSONAL

Reparaturarbeiten sind sorgfältig und durch qualifiziertes und geschultes Personal durchzuführen. Über spezifische Gefährdungen ist bei der Unterweisung zu informieren. Während der Reparaturarbeiten können folgende Gefährdungen auftreten:

- Gesundheitsgefahr durch Einatmen von Lösemitteldämpfen.
- Verwendung ungeeigneter Werkzeuge und Hilfsmittel.

Eine befähigte Person muss sicherstellen, dass nach Abschluss der Reparatur das Gerät auf seinen sicheren Zustand überprüft wird. Eine Funktionskontrolle gemäss Kapitel [11](#) ist durchzuführen.

10.2 REPARATURHINWEISE

GEFAHR

Unsachgemässe Wartung/Reparatur!

Lebensgefahr und Geräteschäden.

- Reparaturen und Austausch von Teilen dürfen nur von einer WAGNER Servicestelle oder einer eigens ausgebildeten Person durchgeführt werden.
- Nur WAGNER-Original-Ersatzteile und -Zubehör verwenden.
- Nur Teile reparieren und austauschen, die im Kapitel „Ersatzteile“ aufgeführt und dem Gerät zugeordnet sind.
- Vor allen Arbeiten am Gerät und bei Arbeitsunterbrechungen:
 - Spritzpistole, Hochdruckschläuche und alle Geräte druckentlasten.
 - Spritzpistole gegen Betätigung sichern.
 - Energie- und Druckluftzufuhr abschalten.
 - Steuergerät vom Netz trennen.
- Bei allen Arbeiten Betriebs- und Serviceanleitung beachten.



Vor der Reparatur

- Anlage spülen und reinigen. → Kapitel [8.1.2](#).
- Luftzufuhr unterbrechen.

Nach der Reparatur

- Sicherheitskontrollen durchführen gemäss Kapitel [8.2.3](#).
- Anlage in Betrieb nehmen gemäss Kapitel [6.7](#) und auf Dichtheit prüfen gemäss Kapitel [11](#).
- Funktionskontrolle gemäss Kapitel [11](#).

10.3 WERKZEUGE

Zum Durchführen der nachfolgenden beschriebenen Reparaturen an der Cobra Pumpe werden folgende Werkzeuge benötigt:

- Gabelschlüssel SW 3; 5; 7; 8; 10; 12; 13; 14; 15; 16; 17; 18; 19; 22; 24; 27; 36; 50.
- Imbusschlüssel SW 10.
- Schraubendreher Grösse 3.
- Drehmomentschlüssel 40 Nm; 29.5 lbft.

10.4 REINIGUNG DER TEILE NACH ERFOLGTER DEMONTAGE**⚠ WARNUNG****Unverträglichkeit von Reinigungsmittel und Arbeitsmittel!**

Explosions- und Vergiftungsgefahr durch giftige Dämpfe.

- Verträglichkeit der Reinigungsmittel und Arbeitsmittel an Hand der Sicherheitsdatenblätter prüfen.

**Zu beachten:**

- Alle wiederverwendbaren Teile mit einem geeigneten Reinigungsmittel gründlich reinigen.
- Alle demontierten Teile müssen nach der Reinigung sauber und trocken sein. Darauf achten, dass diese Teile frei von Lösemittel, Fett oder Handschweiss (Salzwasser) bleiben. Mit Handschuhen reinigen und montieren.

10.5 ZUSAMMENBAU DES GERÄTES

In Kapitel [14](#) sind Bestellnummern für Ersatzteile zum Gerät sowie für Verschleisssteile wie Dichtungen zu finden.

- Defekte Teile, O-Ringe und Dichtungssätze sind generell zu ersetzen.
- Fette und Kleber gemäss Kapitel [14](#) verwenden.
- Drehmomentvorgaben in Kapitel [14](#) beachten.

Montagehilfsmittel


Bestellnr.	Menge	Benennung	Kleinere Gebinde
9992590	1 Stk \triangleq 50 ml	Loctite® 222	
9992511	1 Stk \triangleq 50 ml	Loctite® 243	
9992528	1 Stk \triangleq 150 g	Loctite® 270	
9992831	1 Stk \triangleq 50 ml	Loctite® 542	
9998808	1 Stk \triangleq 18 kg!	Fett Mobilux® EP 2	400 g Tube \triangleq Bestellnr. 2355418
9992616	1 Stk \triangleq 1 kg Dose	Molykote® DX Fettpaste	50 g Tube \triangleq Bestellnr. 2355419
322912	1 Stk \triangleq 250 ml	Hydrauliköl -Wagner	

Markenhinweis

Die in diesem Dokument angegebenen Marken sind Eigentum der jeweiligen Inhaber. Loctite® zum Beispiel ist eine eingetragene Marke von Henkel.

11 FUNKTIONSKONTROLLE NACH DER REPARATUR

Nach jeder Reparatur muss das Gerät vor der Wiederinbetriebnahme auf seinen sicheren Zustand überprüft werden. Der erforderliche Prüf- und Testumfang ist von der durchgeführten Reparatur abhängig und muss vom Reparaturpersonal dokumentiert werden.

Tätigkeit	Hilfsmittel
<p>1. Kolbenlauf</p> <ul style="list-style-type: none"> – Kolbenstange muss bei vormontierter Druckstufe beidseitig bis Anschlag verschiebbar sein. Schnüffelbohrung muss jeweils in Endlage voll offen sein (Sichtkontrolle, siehe Kapitel 14.4). 	manuelle Prüfung
<p>2. Ölfüllung</p> <ul style="list-style-type: none"> – Druck und Farbstufe auf Gestell montieren. Kolben in luftmotorseitige Endstellung verschieben. Vormontierte Pumpe über Einfüllstutzen mit Öl befüllen, bis Öl sichtbar im Ölbehälter ist. Kolben in gegenüberliegende Endstellung verschieben. Pumpe weiter mit Öl befüllen, bis knapp unter Schauglasende am Ölbehälter (siehe Kapitel 8.2.9). 	Öleinfüllvorrichtung
<p>3. EX- relevante Prüfungen</p> <ul style="list-style-type: none"> – Masseverbindung zwischen Erdanschluss der Pumpe und dem Gestell/ Wagen und zwischen den einzelnen Bauteilen des Gestells/Wagen prüfen: <100 kΩ – Leitfähigkeit zwischen Kolben und Erdungsanschluss prüfen: <100 kΩ <p>Diese Prüfungen sind  – relevant!</p>	Ohmmeter
<p>4. Dichtheitskontrolle</p> <ul style="list-style-type: none"> – Luftmotor an Luftversorgung 6 bar anschliessen. <p>Zur Dichtheitsprüfung des Geräts wird der Materialdruck mit dem Spülmittel langsam stufenweise gesteigert, bis der auf dem Typenschild angegebene Maximaldruck des Geräts erreicht ist. Pumpenausgang schliessen.</p> <p>In jeder Stellung 0.5 - 1 Minute stehen lassen und auf hörbares Abblasen achten.</p> <p>Bei abgestellter Luftversorgung ist der Druckabfall zu beobachten.</p> <p>Dichtheit bei folgenden Baugruppen kontrollieren:</p> <ul style="list-style-type: none"> – Flanschdichtung – Kugelhahn (in allen Stellungen) – Druckstufe – Farbstufe 	<p>Luftmotor: Prüfmedium Druckluft Leckagespray</p> <p>Farbstufe: Prüfmedium: geeignetes Spülmittel</p>
<p>5. Allgemeine Kontrollen</p> <ul style="list-style-type: none"> – Anziehmomente diverser Schrauben kontrollieren. Sechskantschrauben M12x65 (40-10) bzw. M16x80 (40-25) und Einlassventilgehäuse nachziehen mit vorgeschriebenem Drehmoment (siehe Kapitel 14). – Überprüfen aller Verschraubungen. – Gerät vollständig entleeren und druckentlasten. – Funktion von Gestell bzw. Transportwagen prüfen. Kontrolle, ob die Pumpe horizontal auf dem Gestell montiert ist. 	Drehmomentschlüssel Sichtkontrolle

12 ENTSORGUNG

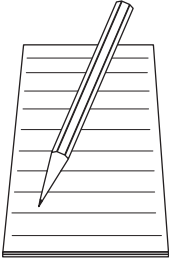
Bei Verschrottung der Geräte ist es empfehlenswert, eine differenzierte Abfallentsorgung der Materialien vorzunehmen.

Es wurden folgende Materialien verwendet:

- Edelstahl
- Aluminium
- Elastomere
- Kunststoffe
- Hartmetall

Verbrauchsmaterialien

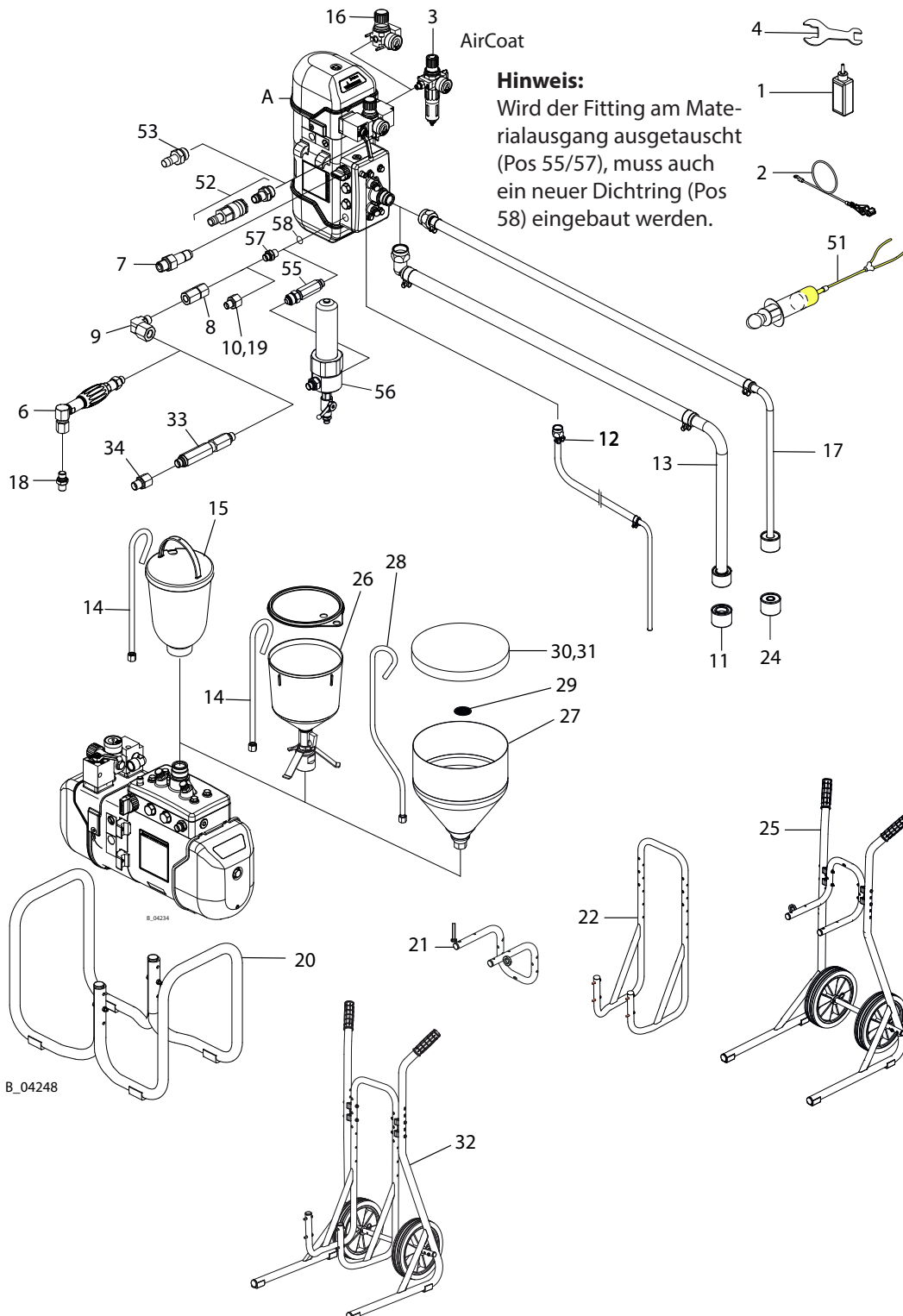
Die Verbrauchsmaterialien (Lacke, Kleber, Spül-, Löse- und Reinigungsmittel) sind entsprechend den gesetzlichen Bestimmungen und Vorschriften zu entsorgen.



A series of horizontal lines for writing, starting from the top right of the notepad and extending across the page.

13 ZUBEHÖR

13.1 COBRA 40-10 ZUBEHÖR



B_04248

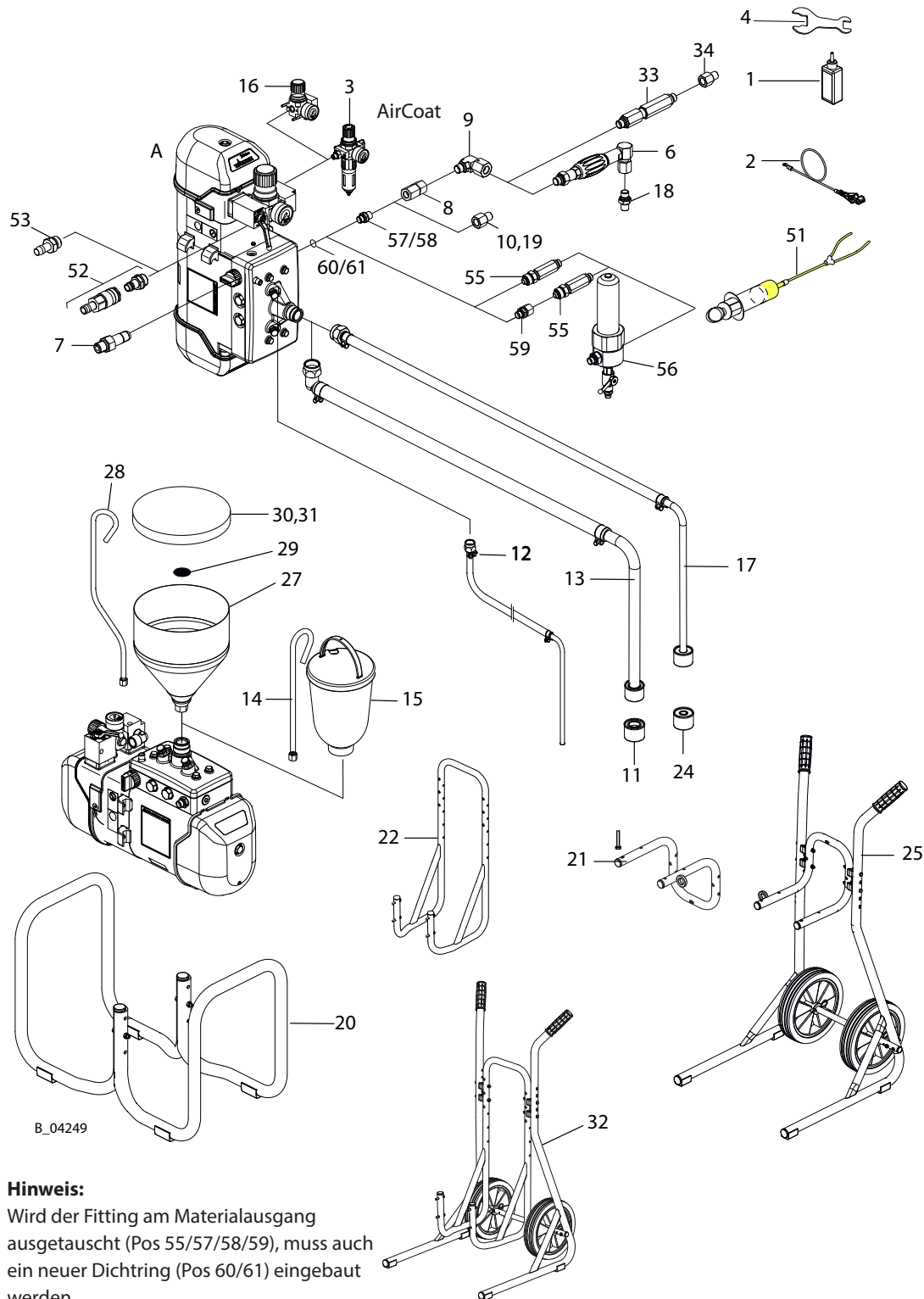
B_04234

Pos	K	Bestellnr.	Benennung
A		2329519	Membranpumpe Cobra 40-10
1	◆	322912	Hydrauliköl (für Druckstufe) 250 ml; 250 cc
2	◆	236219	Erdungskabel 3 m; 9.8 ft
3		2382997	AirCoat Filterdruckregler
4		341434	Doppelmaulschlüssel
6		2329026	Inline-Filter HL DN6-PN270-G1/4"-SSt
7		2325343	Fitting DF-MM-R1/4"-M12-PN270-SSt
8		2341068	Fitting-SF-FF-G3/8-G1/4-530bar-SSt
9		2331273	Fitting-EF-FM-G1/4-G1/4-530bar-SSt
10		2332621	Fitting-RF-FM-G3/8-1/4NPSM-530bar-SSt
11		2323325	Ansaugfilter DN25
12		2329046	Rücklaufschlauch DN6-PN310-G1/4"-PA
13		2324116	Ansaugschlauch DN25
14		2333163	Rücklaufrohr zu Pos 15
15		2344505	Oberbehälter-Set 5L Cobra
16		2328611	AirCoat Regler Set
17		2324110	Ansaugschlauch DN16
18		2330774	Fitting-DF-MM-G1/4-1/4NPSM-530bar-SSt
19		2332620	Fitting-RF-FM-G3/8-3/8NPSM-530bar-SSt
20		322052	Gestell komplett
21		2332143	Wandhalter 4" komplett
22		2349756	Wandhalterung lang
24		2323396	Ansaugfilter DN16
25		2325901	Wagen 4" komplett
26		2344741	2 L- Behälter Cobra
27		2341278	20 L- Behälter Cobra
28		2345265	Entlastungsrohr 20L
29		3767	Filterscheibe D51
30		2304620	Deckel 365-B
31		2304439	Fassdeckel 365-E
32		2341375	Wagen Cobra kpl.
33		2324558	Inline-Filter DN6-PN270-G1/4"-SSt
34		2332619	Fitting-RF-FM-G1/4-1/4NPSM-530bar-SSt
51	◆	322911	Set Ölfüllung mit 100 ml; 100 cc Spritze
52	◆	322916	Set Luftkupplung NW 10 mm; 0.39 inch
53	◆	9985619	Schlauchtülle mit Dichtring
55		2329922	Fitting SF-MM-G3/8"-M24-PN530-SSt
56		2335334	HD-Filter DN12-PN530-CS komplett
57		2330775	Fitting-DF-MM-G3/8-G3/8-530bar-SSt
58		9974112	Dichtring für G3/8 Gewinde

◆ = Verschleisseteil

Zu Position 7: Anstelle des Entlastungsventils kann der Fitting (7) eingeschraubt werden. Der notwendige Kugelhahn muss dann bauseitig beschafft werden. Der Rücklaufschlauch kann nicht mehr am Ausgang „Rücklaufstutzen“ angeschlossen werden.

13.2 COBRA 40-25 ZUBEHÖR



B_04249

Hinweis:

Wird der Fitting am Materialausgang ausgetauscht (Pos 55/57/58/59), muss auch ein neuer Dichtring (Pos 60/61) eingebaut werden.

Pos	K	Bestellnr.	Benennung
A		2329523	Membranpumpe Cobra 40-25
1	◆	322912	Hydrauliköl (für Druckstufe) 250 ml; 250 cc
2	◆	236219	Erdungskabel 3 m; 9.8 ft
3		2333479	AirCoat Filterdruckregler
4		341434	Doppelmaulschlüssel
6		2329026	Inline-Filter HL DN6-PN270-G1/4"-SSt
7		2325343	Fitting DF-MM-R1/4"-M12-PN270-SSt
8		2341068	Fitting-SF-FF-G3/8-G1/4-530bar-SSt
9		2331273	Fitting-EF-FM-G1/4-G1/4-530bar-SSt
10		2332621	Fitting-RF-FM-G3/8-1/4NPSM-530bar-SSt
11		2323325	Ansaugfilter DN25
12		2329046	Rücklaufschlauch DN6-PN310-G1/4"-PA
13		2324116	Ansaugschlauch DN25
14		2333163	Rücklaufrohr zu Pos 15
15		2344505	Oberbehälter-Set 5L Cobra
16		2328611	AirCoat Regler Set
17		2324110	Ansaugschlauch DN16
18		2330774	Fitting-DF-MM-G1/4-1/4NPSM-530bar-SSt
19		2332620	Fitting-RF-FM-G3/8-3/8NPSM-530bar-SSt
20		2308732	Gestell Cobra 40-25
21		2332143	Wandhalter 4" komplett
22		2349756	Wandhalterung lang
24		2323396	Ansaugfilter DN16
25		2325901	Wagen 4" komplett
27		2341278	20-Liter Behälter
28		2345265	Entlastungsrohr 20L
29		3767	Filterscheibe D51
30		2304620	Fassdeckel 365 B
31		2304439	Fassdeckel 365-E
32		2341375	Wagen Cobra kpl.
33		2324558	Inline-Filter DN6-PN270-G1/4"-SSt
34		2332619	Fitting-RF-FM-G1/4-1/4NPSM-530bar-SSt
51	◆	322911	Set Öfüllung mit 100 ml; 100 cc Spritze
52	◆	322916	Set Luftkupplung NW 10 mm; 0.39 inch
53	◆	9985619	Schlauchtülle mit Dichtring
55		2329922	Fitting SF-MM-G3/8"-M24-PN530-SSt
56		2335334	HD-Filter DN12-PN530-CS komplett
57		2330775	Fitting-DF-MM-G3/8-G3/8-530bar-SSt
58		2330780	Fitting-DF-MM-G1/2-G3/8-530bar-SSt
59		2333058	Fitting-SF-FM-G3/8-G1/2-530bar-SSt
60	◆	9974112	Dichtring für G3/8 Gewinde
61	◆	3051041	Dichtring für G1/2 Gewinde

◆ = Verschleisseteil

Hinweis: Bei Verwendung des HD Filters (Pos 56) muss der jeweils passende Fitting verwendet werden (bei Farbstufen-Materialausgang 1/2" werden die beiden Fittinge Pos 55 und 59 benötigt, bei Farbstufen-Materialausgang 3/8" wird nur Fitting Pos 55 benötigt). Ebenfalls muss der passende Dichtring (Pos 60/61) verwendet werden.

Zu Position 7: Anstelle des Entlastungsventils kann der Fitting (7) eingeschraubt werden. Der notwendige Kugelhahn muss dann bauseitig beschafft werden. Der Rücklaufschlauch kann nicht mehr am Ausgang „Rücklaufstutzen“ angeschlossen werden.

14 ERSATZTEILE

14.1 WIE WERDEN ERSATZTEILE BESTELT?

Um eine sichere Ersatzteillieferung gewährleisten zu können, sind folgende Angaben notwendig:

Bestellnummer, Benennung und Stückzahl

Die Stückzahl muss nicht identisch mit den Nummern in den Spalten „Stk“ der Listen sein. Die Anzahl gibt lediglich Auskunft darüber, wie oft ein Teil in der Baugruppe enthalten ist.

Ferner sind für einen reibungslosen Ablauf folgende Angaben notwendig:

- Rechnungsadresse
- Lieferadresse
- Name der Ansprechperson für Rückfragen
- Lieferart (normale Post, Eilsendung, Luftfracht, Kurier etc.)

Kennzeichnung in den Ersatzteillisten

Erklärung zur Spalte „K“ (Kennzeichen) in den nachfolgenden Ersatzteillisten:

- ◆ Verschleissteile. Verschleissteile fallen nicht unter die Garantiebestimmungen.
- ★ Im Service Set enthalten

Hinweis

Diese Teile fallen nicht unter die Garantiebestimmungen.

- Gehört nicht zur Grundausstattung, ist jedoch als Sonderzubehör erhältlich.

Erklärung zur Spalte Bestellnr.

- Position nicht als Ersatzteil erhältlich.
- / Position existiert nicht.

GEFAHR

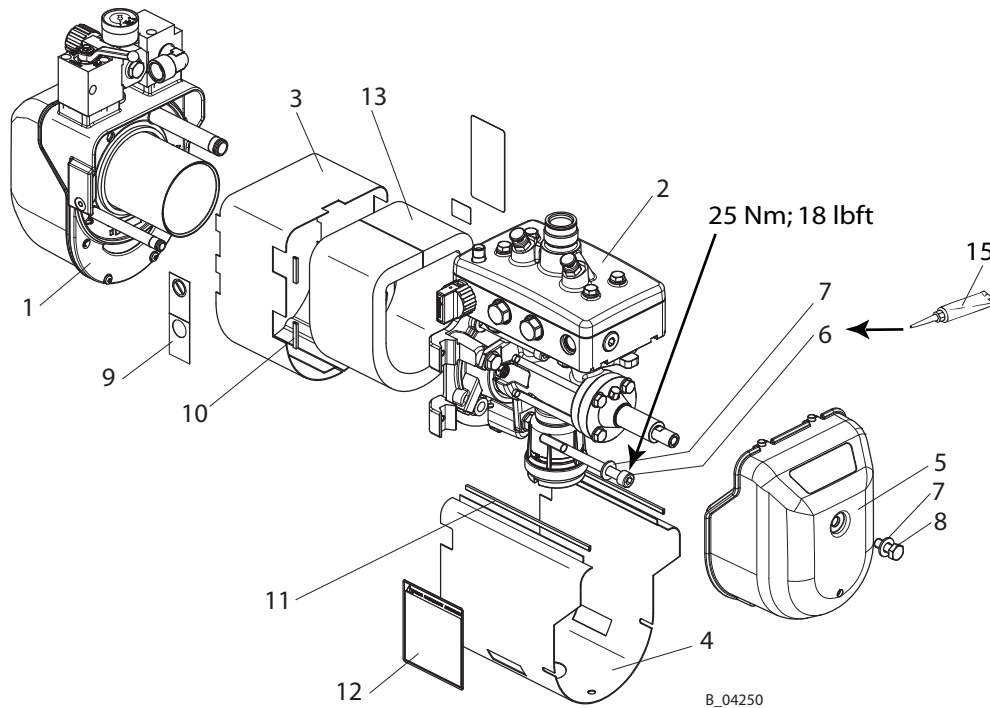
Unsachgemäße Wartung/Reparatur!

Lebensgefahr und Geräteschäden.

- Reparaturen und Austausch von Teilen dürfen nur von einer WAGNER Servicestelle oder einer eigens ausgebildeten Person durchgeführt werden.
- Nur WAGNER-Original-Ersatzteile und -Zubehör verwenden.
- Nur Teile reparieren und austauschen, die im Kapitel „Ersatzteile“ aufgeführt und dem Gerät zugeordnet sind.
- Vor allen Arbeiten am Gerät und bei Arbeitsunterbrechungen:
 - Spritzpistole, Hochdruckschläuche und alle Geräte druckentlasten.
 - Spritzpistole gegen Betätigung sichern.
 - Energie- und Druckluftzufuhr abschalten.
 - Steuergerät vom Netz trennen.
- Bei allen Arbeiten Betriebs- und Serviceanleitung beachten.



14.2 COBRA 40-10 ÜBERSICHT DER BAUGRUPPEN

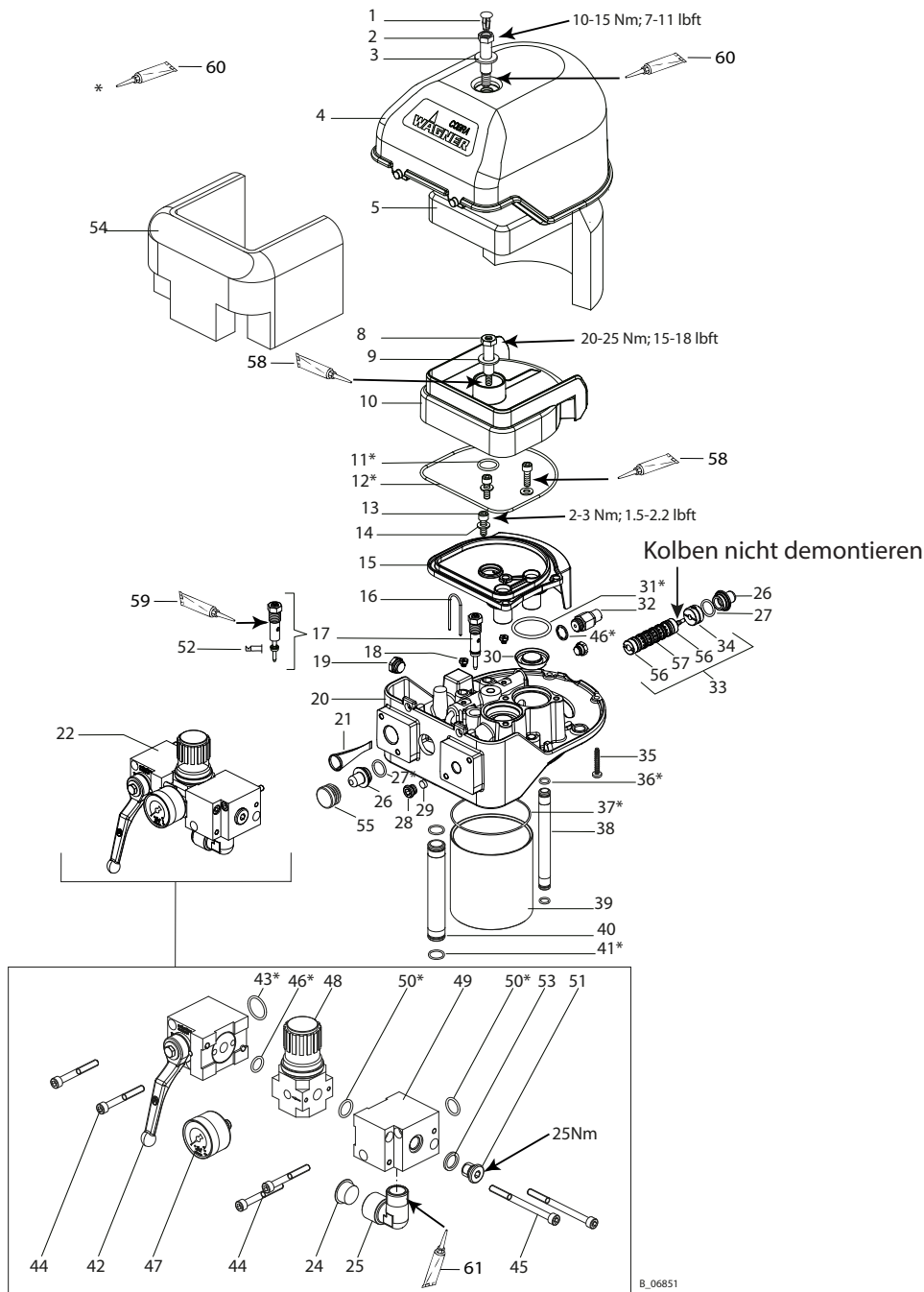


B_04250

Pos	K	Stk	Bestellnr.	Benennung
1		1	--	Luftmotor 3/53
2		1	--	Farbstufe Cobra 40-10 vormontiert
3		1	322436	Verschaltung Luftmotor
4		1	322437	Verschaltung Druckstufe
5		1	322235	Haube 4 mit Luftauslass
6		3	9907224	Zylinderschraube mit Innensechskant
7		4	9920106	Scheibe
8		1	9900107	Sechskantschraube
9		1	2332077	Warnschild
10		4	9999211	Kantenschutz-Profil 30 mm; 1.18 inch
11		2	9999211	Kantenschutz-Profil 164 mm; 6.46 inch
12		1	2332082	Warnschild Fluid
13		1	322438	Schalldämmung Zylinder
14	◆	1	9974112	Dichtring
15		1	9992616	Molykote DX Fettpaste

◆ = Verschleissteil

14.3 COBRA 40-10 LUFTMOTOR



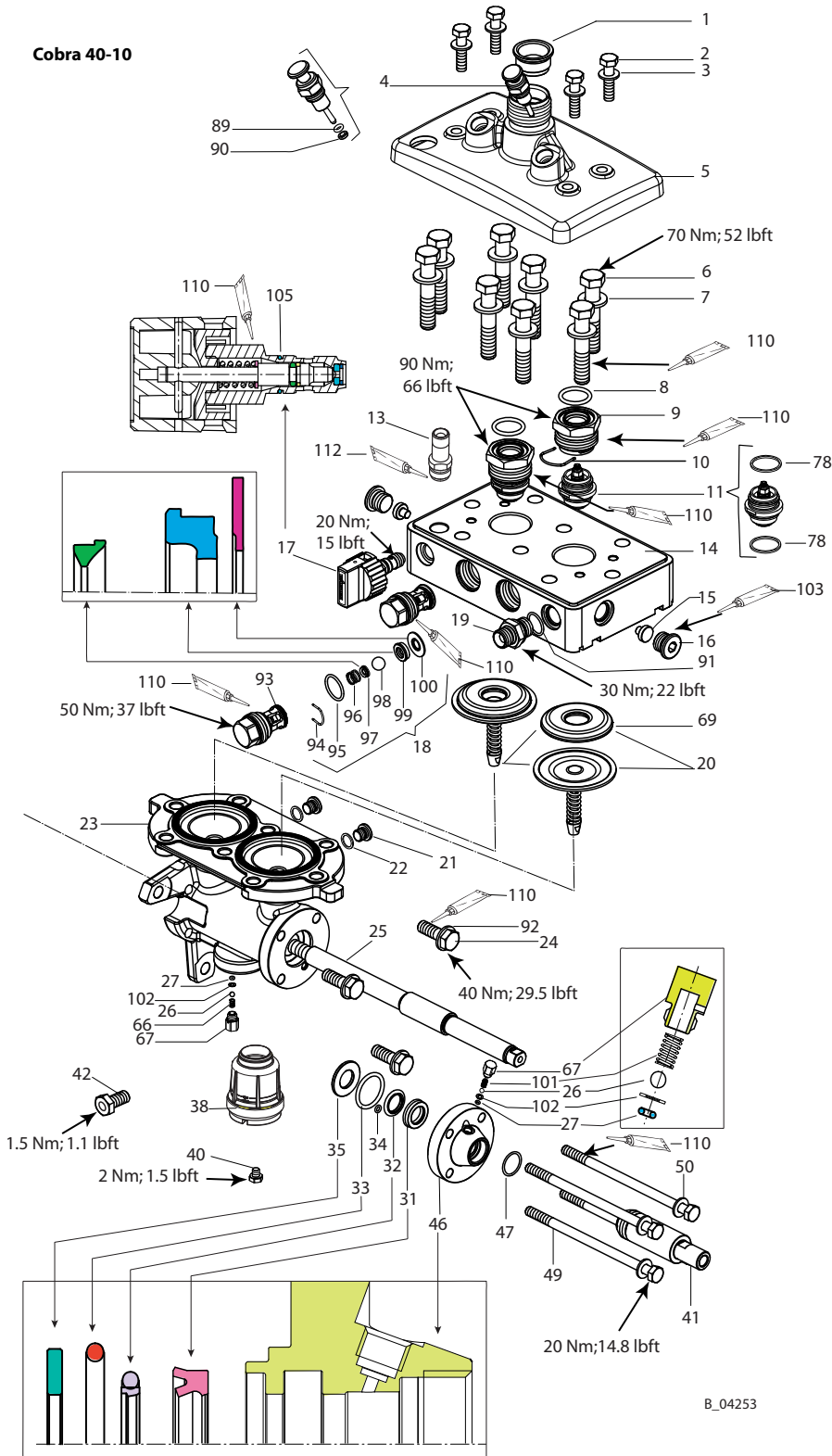
Pos	K	Stk	Bestellnr.	Benennung
1		1	9998718	Treibstift
2		1	367318	Schulderschraube 4
3		1	9925033	Scheibe
4		1	367311	Haube 4
5	◆	1	367319	Schalldämmmatte 4
8		1	367318	Schulderschraube 4
9		1	9925033	Scheibe

Pos	K	Stk	Bestellnr.	Benennung
10		1	367310	Schalldämpfer 4
11	◆ ★	1	9974098	O-Ring
12	◆ ★	1	9974097	O-Ring
13		3	9900325	Zylinderschraube
14		3	9920103	Scheibe A6.4
15		1	367309	Anschlussstück 4
16		2	367320	Federstecker
17	◆	1	369290	Pilotventil
18		2	9998674	Gewindestopfen
19		1	9998274	Gewindestopfen
20		1	2359165	Steuergehäuse 4
21	◆ ★	1	367313	Filter Druckluft 4/6
22		1	2328606	Druckregleinheit 4
24		1	9990506	Kegelstopfen GPN 600
25		1	9999228	Verschraubung L
26		2	367307	Verschluss-Stopfen 4/6
27	◆ ★	2	9974085	O-Ring
28		1	367324	Filteraufnahme
29	◆ ★	1	367314	Filter Steuerluft
30	◆ ★	1	322910	Set Dichtung Auslass Cobra (bestehend aus 2 Dichtungen)
31	◆ ★	2	9974095	O-Ring
32		1	368285	Sicherheitsventil 0.63 MPa; 6.3 bar; 91 psi
33	◆	1	9943080	Gleitmantelkombination komplett
34	◆	1	368038	Rastenkörper, komplett ISO 1/2
35		2	9907126	Schraube SFS Plastite 45
36	◆ ★	2	9974089	O-Ring
37	◆ ★	2	9974115	O-Ring
38		1	322432	Steuerluftrohr
39		1	322430	Zylinderrohr
40		1	322431	Druckluftrohr
41	◆ ★	2	9971448	O-Ring
42	◆	1	2360756	Winkelkugelhahn 4 komplett
43	◆ ★	1	9971137	O-Ring
44		4	9900316	Zylinderschraube mit Innensechskant M6x50
45		2	9907039	Zylinderschraube mit Innensechskant M6x80
46	◆ ★	1	9971313	O-Ring
47	◆	1	2341175	Manometer mit Drossel 0-10 bar G1/8"
48	◆	1	2309972	Druckregler
49		1	2309744	Verteilerstück LR-D-I Mini 4
50	◆ ★	2	9974166	O-Ring
51		1	9904307	Verschlusssschraube Bund / Innen-6kt.
52	◆	1	9974217	Stangendichtung
53		1	9970154	Dichtring
54	◆	1	322439	Schalldämmung Luftmotor
55		1	9990861	Lamellenstopfen
56	◆	2	368313	Dämpfer ISO1 und ISO2
57	◆	6	9971123	O-Ring
58		1	9992590	Loctite 222 50 ml; 50 cc
59		1	9992831	Loctite 542 50 ml; 50 cc
60		1	9992616	Molykote DX Fettpaste
61		1	9992528	Loctite 270 50 ml; 50 cc
			2341627	Service Set Luftmotor Cobra 40-10

◆ = Verschleissstück

★ = Im Service Set enthalten.

14.4 COBRA 40-10 FARBSTUFE

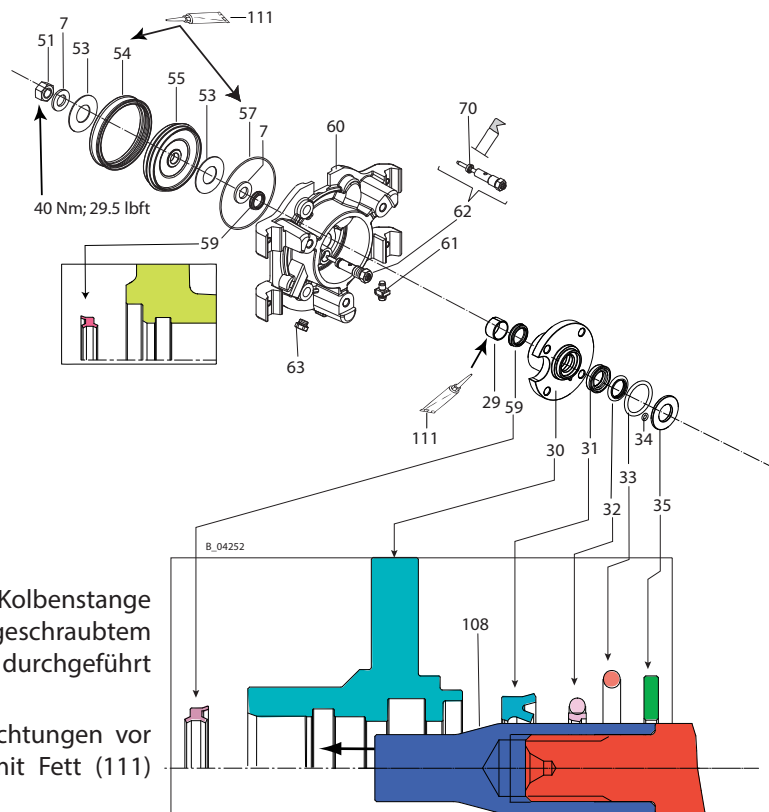


Pos	K	Stk	Bestellnr.	Benennung
1		1	2329898	Dichthülse
2		4	9900204	Sechskantschraube
3		4	9920102	Scheibe
4		2	341241	Einlassventildrucker komplett siehe Kapitel 14.10
5		1	2344084	Einlassgehäuse
6		8	9907234	Sechskantschraube
7		10	9920107	Scheibe
8	◆ ★	2	9974184	O-Ring
9		2	322411	Ventilverschraubung
10		2	341336	Spange
11	◆ ★	1	322914	Set Einlassventil komplett (aus 2 Ventilen) siehe Kapitel 14.9
13		1	2330810	Stutzen
14		1	322410	Farbstufe
15		2	322412	Stopfen
16		2	9904311	Verschlusschraube
17	◆	1	169248	Entlastungsventil komplett siehe Kapitel 14.11
18	◆ ★	1	322915	Set Auslassventil komplett (Ersatzteile für 2 Ventile)
19		1	2330775	Fitting-DF-MM-G3/8-G3/8-530bar-SSt
20	◆ ★	1	322913	Set Membrane komplett mit Einlage (aus 2 Membranen)
21		2	9904306	Verschlusschraube
22	◆	2	9970127	Dichtring
23		1	2338520	Druckstufe D19/ 53
24		3	9907041	Sechskantschraube
25		1	322402	Kolbenstange D19/ 53
26		2	9941502	Kugel
27	◆	2	9971189	O-Ring
29		1	9962028	Permaglide-Buchse
30		1	322403	Flansch Druckstufe
31	◆	2	9974182	Stangendichtung Profil BS
32	◆	2	9974183	Stangendichtsatz
33	◆	2	9974186	O-Ring
34	◆	2	9971446	O-Ring
35		2	322405	Druckscheibe
37	◆	1	115944	O-Ring
38		1	2352719	Set Ölbehälter
40		1	9998274	Gewindestopfen G 1/4
41		1	322435	Kolbenabdeckung
42		1	2334842	Überdruckventil
46		1	322404	Deckscheibe Druckstufe
47	◆	1	9974074	O-Ring
49		4	9907233	Sechskantschraube
50		4	9920102	Scheibe
51		1	2386160	Sechskantmutter selbstsichernd (neu)
		1	9910101	Sechskantmutter mit Loctite 243 gesichert (alte Ausführung!)
53	◆	2	322427	Dämpfungsscheibe
54	◆	1	9974181	Kolbendichtung Profil Z5
55		1	322426	Kolben Luftmotor 3
57	◆	1	9974115	O-Ring
59	◆	2	9974185	Dicht-Abstreifring Profil EM
60		1	2344068	Flansch Luftmotor
61		1	367258	Erdung komplett
62	◆	1	369290	Pilotventil
63		1	9998675	Gewindestopfen
66		1	9998780	Druckfeder
67		2	322407	Öl-Ventilschraube
68	◆	3	9971162	O-Ring

Pos	K	Stk	Bestellnr.	Benennung
69		2	322415	Einlage
70	◆	1	9974217	Stangendichtung
78	◆	4	341331	Dichtring
89	◆ ★	2	9971486	O-Ring (lösemittelresistent)
90	◆	2	341316	Abstreifer
91	◆	1	9974112	Dichtring für G3/8 Gewinde
92		3	9920106	Scheibe
93		2	341325	Ventilführung
94		2	341328	Spange
95	◆	2	9971470	O-Ring
96		2	341326	Druckfeder
97		2	253405	Federstützring
98	◆	2	9941501	Kugel 11 HM
99	◆	2	341327	Auslass-Ventilsitz
100	◆	2	341347	Dichtring
101		1	9994237	Druckfeder
102	◆	2	322408	Druckring Ölventil
103		1	9992590	Loctite 222 50 ml; 50 cc
104		1	9992831	Loctite 542 50 ml; 50 cc
105	◆ ★	1	9971395	O-Ring 10x1.25
106		1	2312288	Service Set Farbstufe Cobra 40-10
107		1	322917	Service Set Cobra 40-10 Kolben (inkl. Pos 25, 31, 32, 33, 59 und 108)
108		1	322930	Montagedorn Kolbenstange
110		1	9992616	Molykote DX Fettpaste
111		1	9998808	Fett Mobilux EP2
112		1	9992528	Loctite 270 50 ml; 50 cc

◆ = Verschleissteil

★ = Im Service Set enthalten.

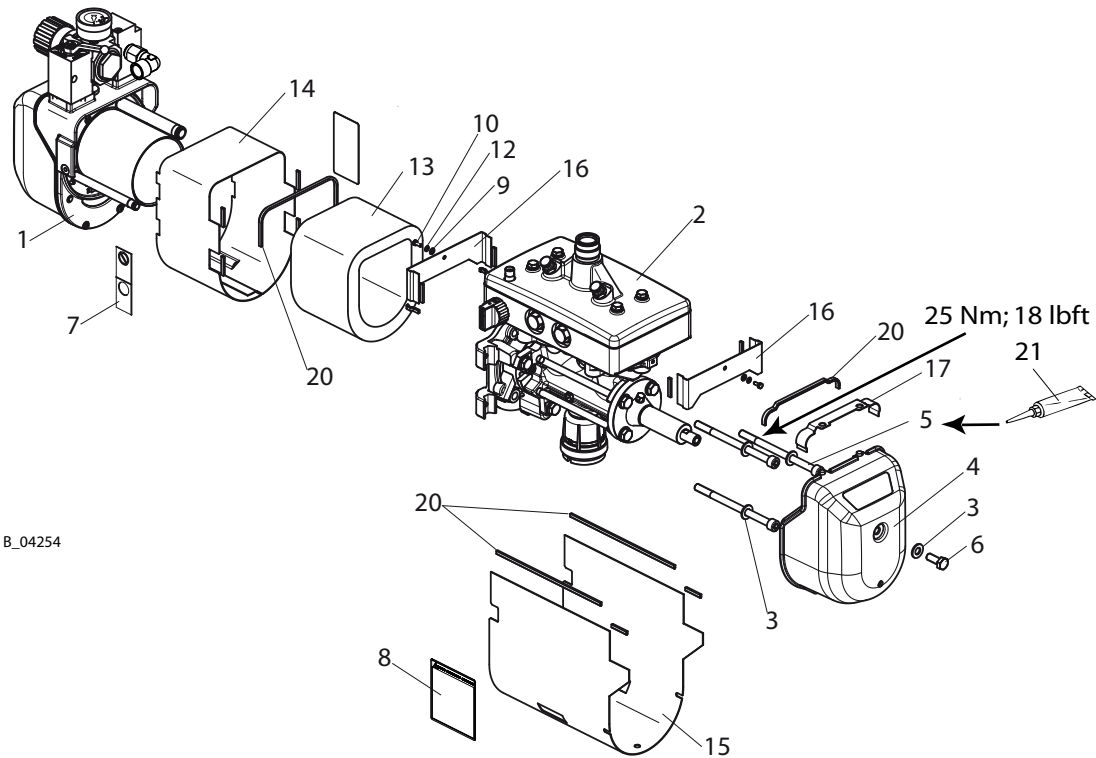


Hinweise:

Die Montage der Kolbenstange (25) darf nur mit aufgeschraubtem Montagedorn (108) durchgeführt werden.

Alle O-Ringe und Dichtungen vor dem Einbau leicht mit Fett (111) einstreichen.

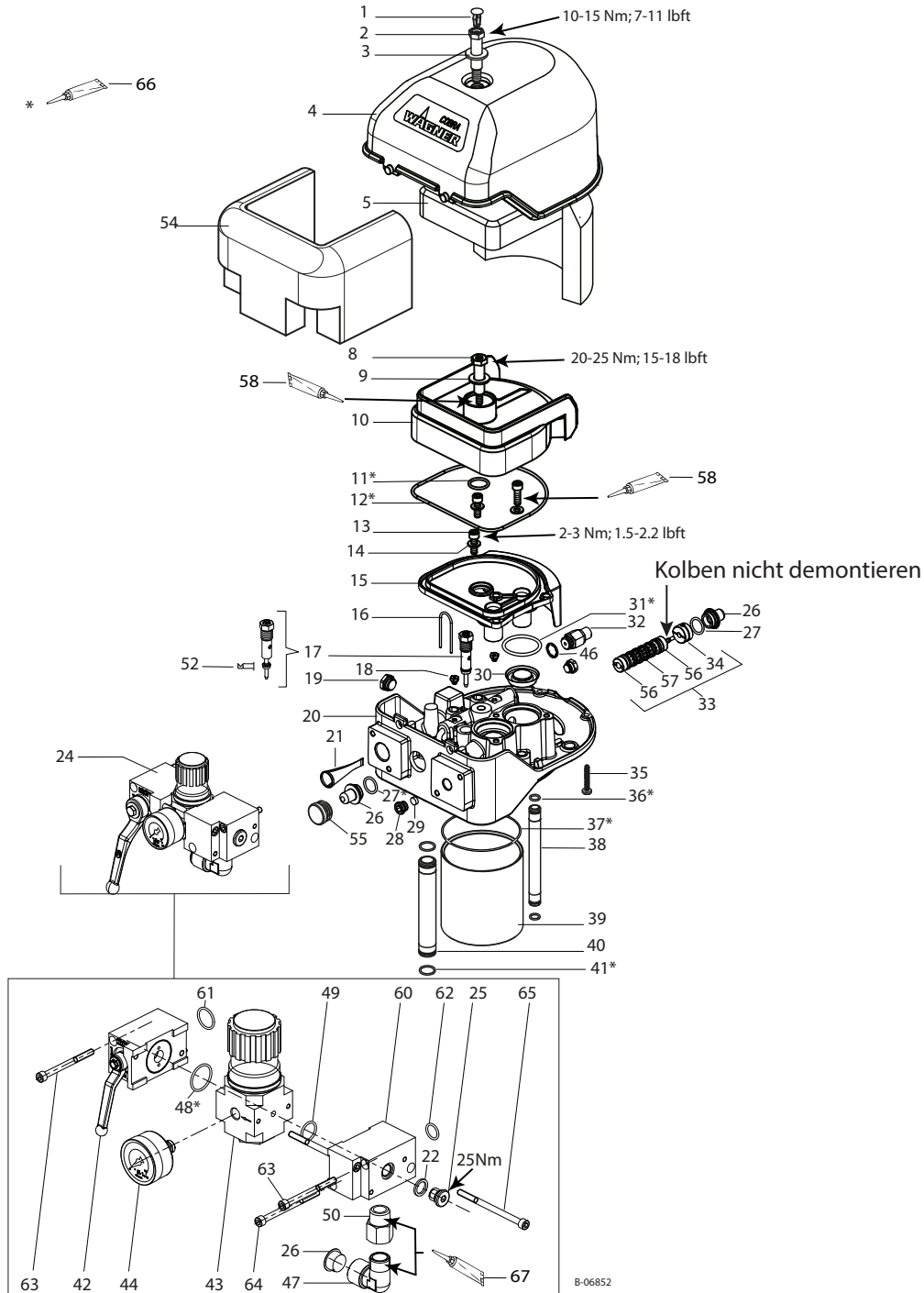
14.5 COBRA 40-25 ÜBERSICHT DER BAUGRUPPEN



B_04254

Pos	Stk	Bestellnr.	Benennung
1	1	--	Luftmotor Cobra 40-25
2	1	--	Farbstufe Cobra 40-25 vormontiert
3	4	9920106	Scheibe
4	1	322235	Haube 4 mit Luftauslass
5	3	2308693	Zylinderschraube mit Innensechskant
6	1	9900107	Sechskantschraube ohne Schaft
7	1	2332077	Warnschild
8	1	2332082	Warnschild Fluid
9	2	9920104	Scheibe
10	2	9900152	Sechskantschraube
12	2	9922107	Zahnscheibe innengezähnt
13	1	2308646	Schalldämmung Zylinder
14	1	2306110	Verschalung Luftmotor
15	1	2306111	Verschalung Druckstufe
16	2	2306114	Schott Farbstufe
17	1	2308620	Verschalung Druckstufe
20	1	9999211	Kantenschutz-Profil (Gesamtlänge: 0.80 m; 2.62 ft)
21	1	9992616	Molykote DX Fettpaste

14.6 COBRA 40-25 LUFTMOTOR



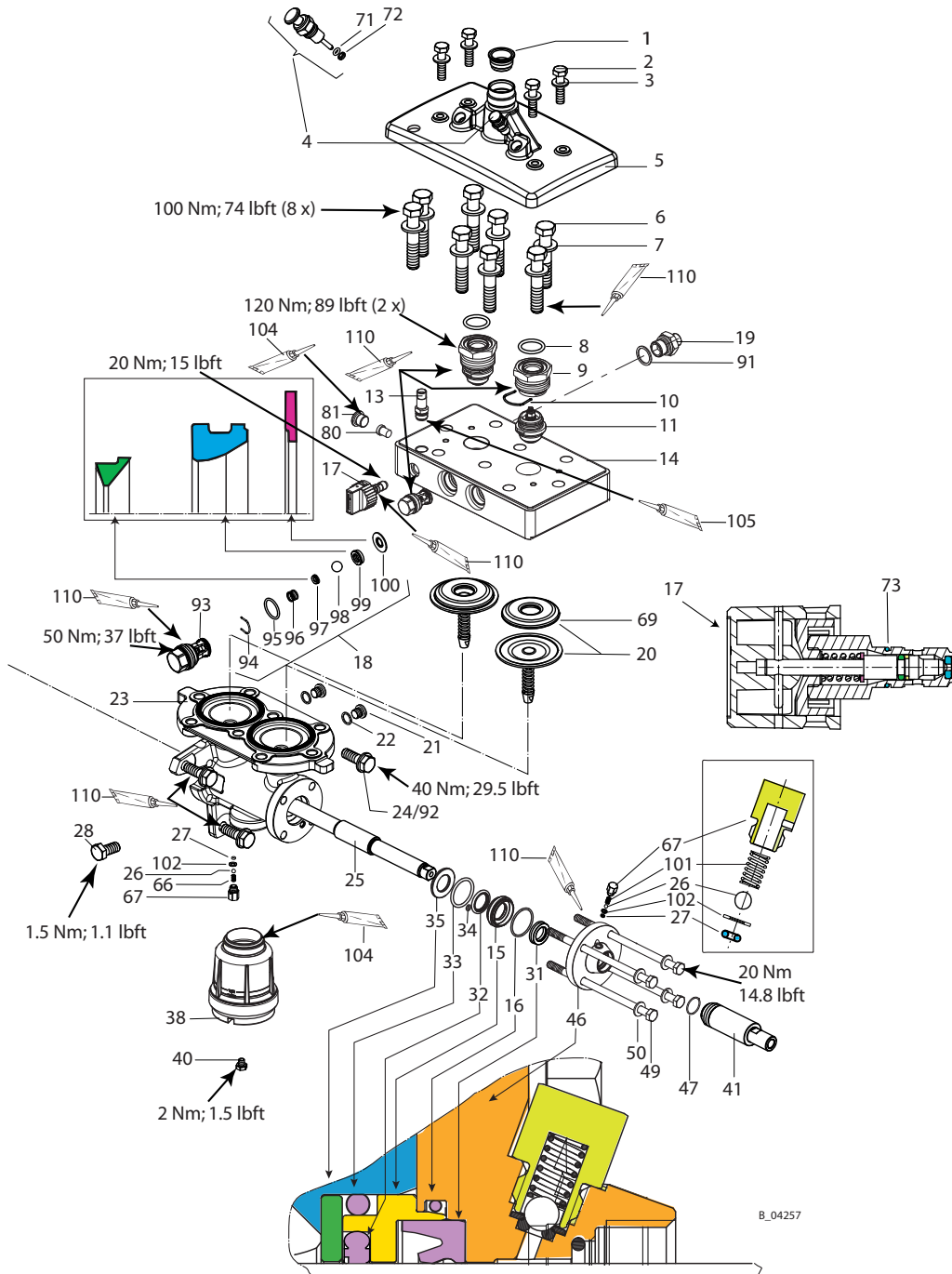
Pos	K	Stk	Bestellnr.	Benennung
1		1	9998718	Treibstift
2		1	367318	Schulter-schraube 4
3		1	9925033	Scheibe
4		1	367311	Haube 4
5	◆	1	367319	Schalldämmmatte 4
8		1	367318	Schulter-schraube 4

Pos	K	Stk	Bestellnr.	Benennung
9		1	9925033	Scheibe
10		1	367310	Schalldämpfer 4
11	◆ ★	1	9974098	O-Ring
12	◆ ★	1	9974097	O-Ring
13		3	9900325	Zylinderschraube
14		3	9920103	Scheibe A6.4
15		1	367309	Anschlussstück 4
16		2	367320	Federstecker
17		1	369290	Pilotventil
18		2	9998674	Gewindestopfen
19		1	9998274	Gewindestopfen
20		1	2359165	Steuergehäuse 4
21	◆ ★	1	367313	Filter Druckluft 4/6
22		1	9970154	Dichtring
24		1	2328606	Druckreglereinheit Cobra
25		1	9904307	Verschlussschraube Bund / Innen-6kt.
26		2	9990506	Kegelstopfen GPN 600
27	◆ ★	2	9974085	O-Ring
28		1	367324	Filteraufnahme
29	◆ ★	1	367314	Filter Steuerluft
30	◆ ★	1	322910	Set Dichtung Auslass Cobra (bestehend aus 2 Dichtungen)
31	◆ ★	2	9974095	O-Ring
32		1	368285	Sicherheitsventil 0.63 MPa; 6.3 bar; 91 psi
33	◆	1	9943080	Gleitmantelkombination komplett
34	◆	1	368038	Rastenkörper, komplett ISO 1/2
35		2	9907126	Schraube SFS Plastite 45
36	◆ ★	2	9974089	O-Ring
37	◆ ★	2	9974084	O-Ring
38		1	367305	Steuerluftrohr
39		1	2306127	Zylinderrohr
40		1	367304	Druckluftrohr
41	◆ ★	2	9971448	O-Ring
42	◆	1	2391704	Winkelkugelhahn Midi zu Grösse 4
43	◆	1	2309973	Druckregelventil LR-1/2-D-O-Midi
44	◆	1	2341176	Manometer mit Drossel 0-10 bar, G1/4"
47		1	9999228	Winkelverschraubung R1/2 - G1/2
48	◆ ★	1	3105540	O-Ring
49	◆ ★	1	9971018	O-Ring
50		1	M396.00	Reduziernippel
52	◆	1	9974217	Stangendichtung
54	◆	1	322439	Schalldämmung Luftmotor
55		1	9990861	Lamellenstopfen
56	◆	2	368313	Dämpfer ISO1 und ISO2
57	◆	6	9971123	O-Ring
58		1	9992590	Loctite 222 50 ml; 50 cc
60		1	2311012	Verteilstück Midi zu Grösse 4
61	◆ ★	1	9971137	O-Ring
62	◆ ★	1	9974166	O-Ring
63		3	9906020	Zylinderschraube mit Innensechskant M6x70
64		1	9907039	Zylinderschraube mit Innensechskant M6x80
65		2	9907014	Zylinderschraube mit Innensechskant M6x90
66		1	9992616	Molykote DX Fettpaste
67		1	9992528	Loctite 270 50 ml; 50 cc
			2341628	Service Set Luftmotor Cobra 40-25

◆ = Verschleissstück

★ = Im Service Set enthalten.

14.7 COBRA 40-25



Pos	K	Stk	Bestellnr.	Benennung
1		1	2329898	Dichthülse
2		4	9900204	Sechskantschraube
3		4	9920102	Scheibe
4		2	341241	Einlassventildrucker komplett siehe Kapitel 14.9
5		1	2344087	Einlassgehäuse
6		8	2306195	Sechskantschraube
7		8	9925011	Scheibe

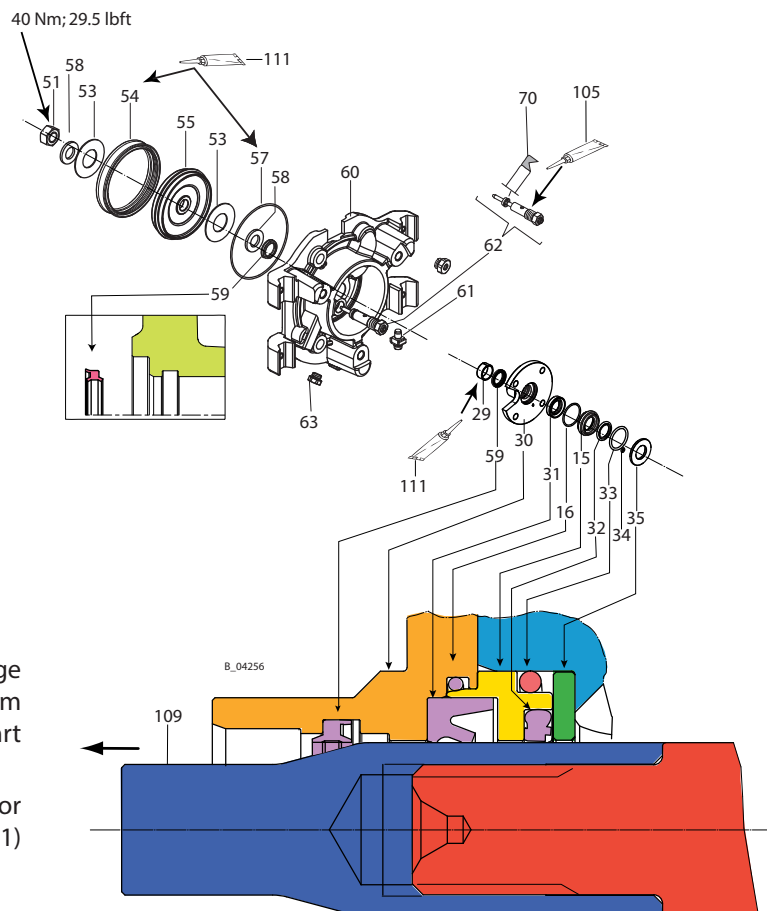
Pos	K	Stk	Bestellnr.	Benennung
8	◆ ★	2	2306183	O-Ring
9		2	2306164	Ventilverschraubung
10		2	341336	Spange
11	◆ ★	1	2308753	Set Einlassventil komplett (bestehend aus 2 Ventilen) siehe Kapitel 14.8
13		1	2330810	Stutzen
14		1	2337668	Farbstufe
15		2	2308868	Flanschverbindung
16		2	2308886	O-Ring
17	◆	1	169248	Entlastungsventil komplett (Ersatzteile siehe Kapitel 14.11)
18	◆ ★	1	2308760	Set Auslassventil komplett (Ersatzteile für 2 Ventile)
19*		1	2330775	Fitting-DF-MM-G3/8-G3/8-530bar-SSt
19*		1	2330780	Fitting-DF-MM-G1/2-G3/8-530bar-SSt
20	◆ ★	1	2308754	Set Membrane komplett Cobra 40-25 mit Einlage (bestehend aus 2 Membranen)
21		2	9904306	Verschlussschraube
22	◆	2	9970127	Dichtring
23		1	2337746	Druckstufe
24		3	9907041	Sechskantschraube
25		1	2306251	Kolbenstange D25/ 70
26		2	9941502	Kugel
27	◆	2	9971189	O-Ring
28		1	2334842	Überdruckventil
29		1	2306146	Permaglide-Buchse
30		1	2308870	Flansch Druckstufe
31	◆	2	2306143	Stangendichtung Profil BS
32	◆	2	2306144	Stangendichtsatz
33	◆	2	2306145	O-Ring
34	◆	2	9971446	O-Ring
35		2	2306139	Druckscheibe
37	◆	1	115944	O-Ring
38		1	2352719	Set Ölbehälter
40		1	9998274	Gewindestopfen G 1/4
41		1	2306196	Kolbenabdeckung
46		1	2308869	Deckscheibe Druckstufe
47	◆	1	2306142	O-Ring
49		4	9907124	Sechskantschraube
50		4	9920106	Scheibe
51		1	2386160	Sechskantmutter selbstsichernd (neu)
		1	9910101	Sechskantmutter mit Loctite 243 gesichert (alte Ausführung!)
53	◆	2	322427	Dämpfungsscheibe
54	◆	1	2306204	Kolbendichtung Profil Z5
55		1	2306205	Kolben Luftmotor 4
57	◆	1	9974084	O-Ring
58		2	9920107	Scheibe
59	◆	1	9974090	Dicht-Abstreifring Profil EM
60		1	2344073	Flansch Luftmotor
61		1	367258	Erdung komplett
62	◆	1	369290	Pilotventil
63		2	9998675	Gewindestopfen
66		1	9998780	Druckfeder
67		2	322407	Öl-Ventilschraube
68	◆	1	9971162	O-Ring
69		2	2306179	Einlage
70	◆	1	9974217	Stangendichtung
71	◆ ★	2	9971486	O-Ring (lösemittelresistent)
72	◆	2	341316	Abstreifer
73	◆ ★	1	9971395	O-Ring 10x1.25

Pos	K	Stk	Bestellnr.	Benennung
80		1	2339251	Stopfen
81		1	9904311	Verschlussschrauben Bund / Innen-6kt.
91*	◆	1	9974111	Dichtring für G3/8 Gewinde
91*	◆	1	3051041	Dichtring für G1/2 Gewinde
92		3	9920106	Scheibe
93		2	341325	Ventilführung
94		2	341328	Spange
95	◆	2	9971470	O-Ring
96		2	341326	Druckfeder
97		2	253405	Federstützring
98	◆	2	9941501	Kugel 11 HM
99	◆	2	2306166	Auslass-Ventilsitz
100	◆	2	2306167	Dichtring
101		1	9994237	Druckfeder
102	◆	2	322408	Druckring Ölventil
104		1	9992831	Loctite 542 50 ml; 50 cc
105		1	9992528	Loctite 270 50 ml; 50 cc
107		1	2312289	Service Set Farbstufe Cobra 40-25
108		1	2314671	Service Set Cobra 40-25 Kolben (inkl. Pos 16, 25, 31, 32, 33, 59 und 109)
109		1	2314670	Montagedorn Kolbenstange
110		1	9992616	Molykote DX Fettpaste
111		1	9998808	Fett Mobilux EP2

◆ = Verschleissteil

★ = Im Service Set enthalten.

* Das Innengewinde am Materialausgang der Farbstufe (Pos 14) wird ab Jahr 2014 von G1/2" auf G3/8" umgestellt, bitte entsprechenden Fitting und Dichtring verwenden (siehe Kapitel Zubehör).

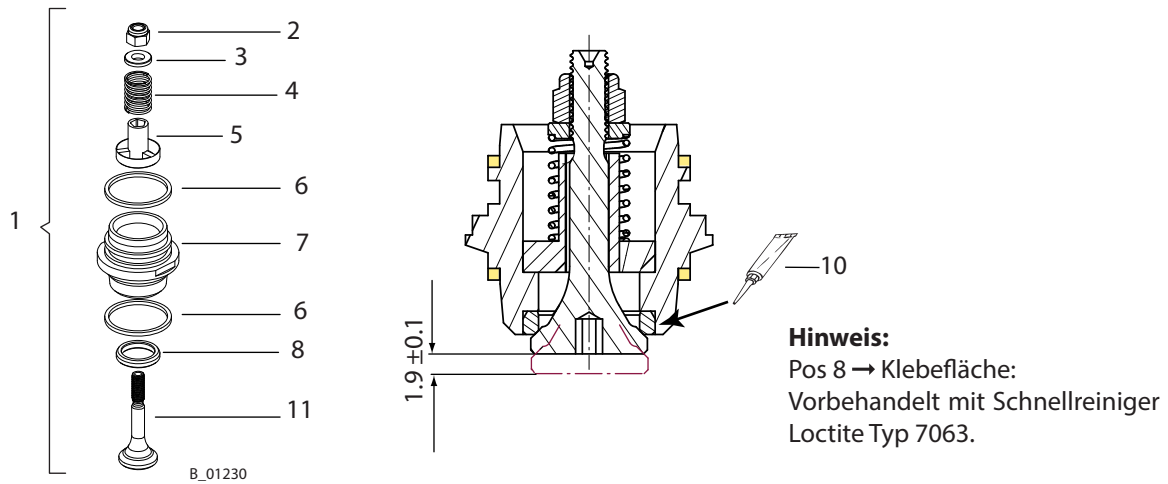


Hinweis:

Die Montage der Kolbenstange (25) darf nur mit aufgeschraubtem Montagedorn (109) durchgeführt werden.

Alle O-Ringe und Dichtungen vor dem Einbau leicht mit Fett (111) einstreichen.

14.8 COBRA 40-10 EINLASSVENTIL



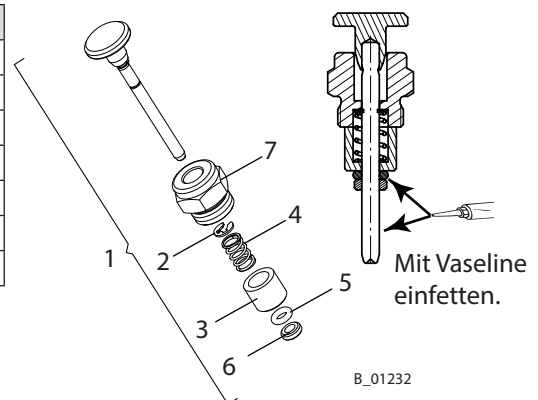
Pos	K	Stk	Bestellnr.	Benennung
1	◆	1	322914	Set Einlassventile komplett Cobra 40-10
2		2	9912100	Sechskantmutter mit Klemmteil
3		2	344334	Federführung
4		2	190304	Druckfeder
5		2	158333	Führung
6	◆	4	341331	Dichtring
7		2	344322	Ventilgehäuse
8	◆	2	340346	Ventilsitz
10	◆	1	9992528	Loctite 270 50 ml; 50 cc
11		2	340342	Ventilkegel

◆ = Verschleissenteil

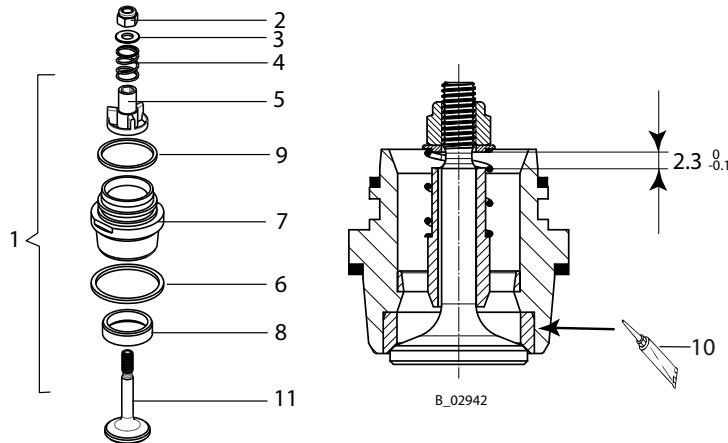
14.9 EINLASSVENTILDRÜCKER

Pos	K	Stk	Bestellnr.	Benennung
1		1	341241	Einlassventildrucker komplett
2		1	9922724	Sicherungsscheibe 3.2
3		1	341377	Hülse
4		1	9994275	Druckfeder
5	◆	1	9971486	O-Ring 4x2
6	◆	1	341316	Abstreifer
7		1	341375	Verschlusschraube

◆ = Verschleissenteil



14.10 COBRA 40-25 EINLASSVENTIL



Hinweis:
 Pos 8 → Klebefläche:
 Vorbehandelt mit Schnellreiniger
 Loctite Typ 7063.

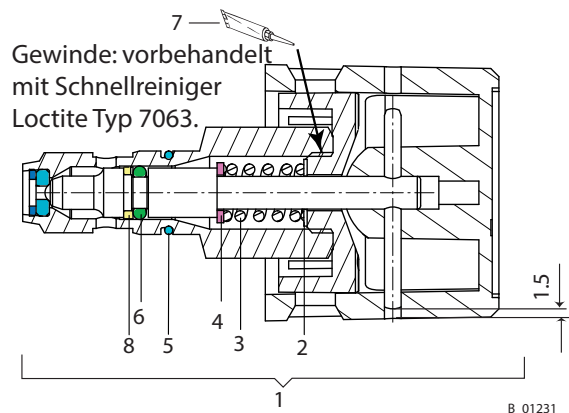
Pos	K	Stk	Bestellnr.	Benennung
1	◆	1	2308753	Set Einlassventile komplett Cobra 40-25
2		2	9912100	Sechskantmutter mit Klemmteil
3		2	253324	Federführung
4		2	9994304	Druckfeder
5		2	341344	Ventilführung
6	◆	2	341330	Dichtring
7		2	--	Ventilgehäuse
8	◆	2	341385	Ventilsitz
9	◆	2	341331	Dichtring
10		1	9992528	Loctite 270 50 ml; 50 cc
11	◆	2	341395	Ventilkegel

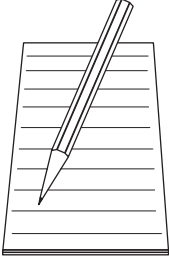
◆ = Verschleissteil

14.11 ENTLASTUNGSVENTIL

Pos	K	Stk	Bestellnr.	Benennung
1	◆	1	169248	Entlastungsventil komplett
2		1	9920602	Passscheibe
3		1	169346	Druckfeder
4		1	9920202	Scheibe
5	◆	1	9971395	O-Ring 10x1.25
6	◆	1	9971486	O-Ring 4x2
7		1	9992528	Loctite 270, 50 ml; 50 cc
8	◆	1	9971367	Spiralbackring 4.78x1.78

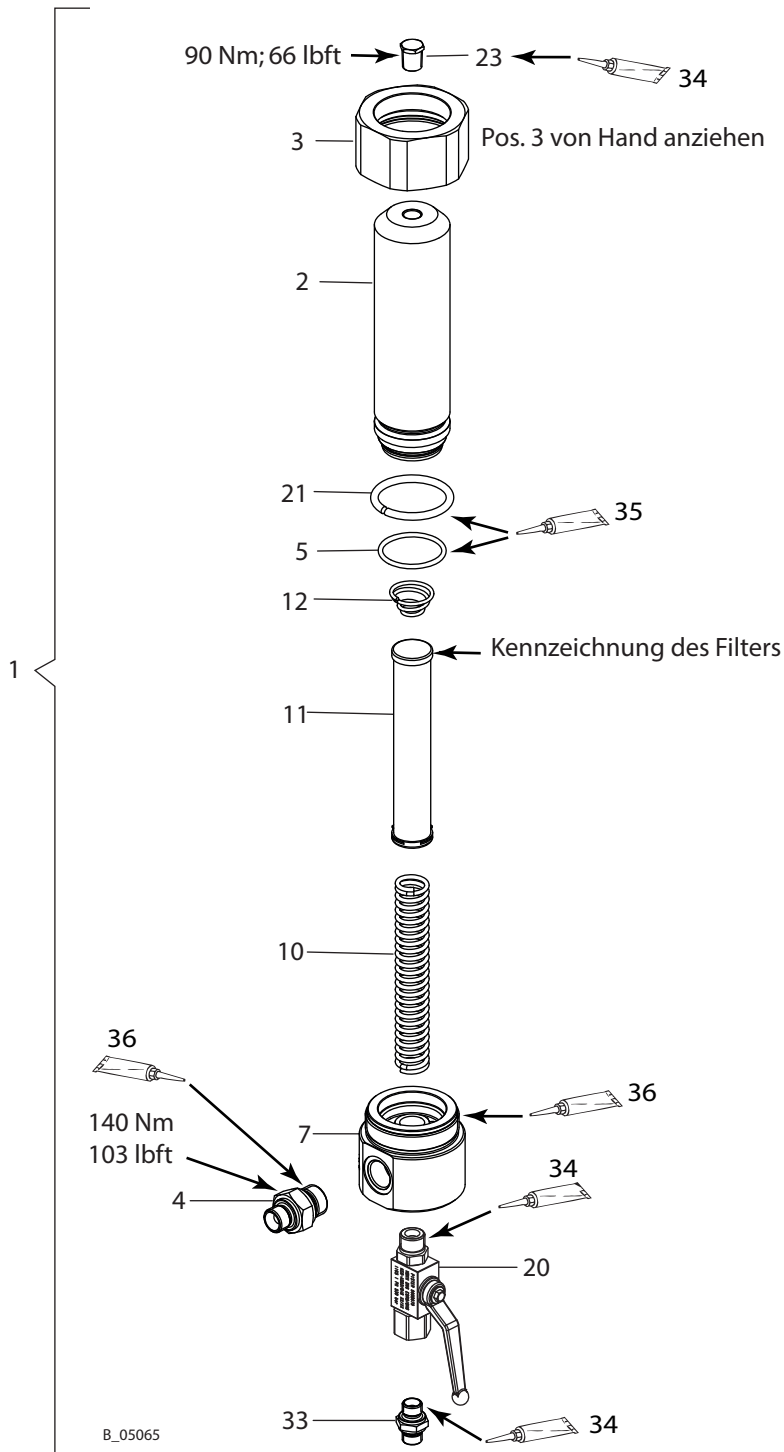
◆ = Verschleissteil





Handwriting practice lines consisting of a series of horizontal lines extending across the page.

14.12 HOCHDRUCKFILTER (BIS 530 BAR; 7687 PSI)

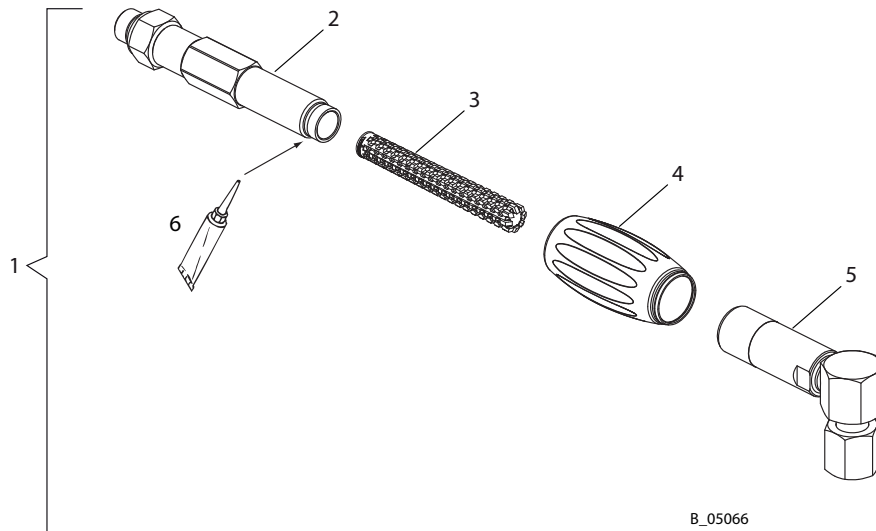


Kugelhahnausführung in Carbonstahl

Pos	K	Stk	Bestellnr.	Benennung
1		1	2335334	HD Filter DN12-PN530 komplett
2		1	2324542	Filtergehäuse
3		1	2324543	Überwurfmutter
4		1	2330780	Fitting-DF-MM-G1/2-G3/8-PN530-SSt
5	◆	1	9955863	O-Ring
7		1	2324670	Verteilgehäuse für Kugelhahn
10		1	9894245	Filterstütze
11	◆	1		Filtersieb *
	◆ ●		295721	* Filtersieb 200
	◆		3514068	* Filtersieb 100
	◆ ●		3514069	* Filtersieb 50
	◆ ●		291564	* Filtersieb 20
12	◆	1	3514058	Konusfeder
20	◆	1	9998679	Kugelhahn
21		1	2325562	Druckring d45
23		1	2323718	Sechskant-Stopfen
33		1	2325826	Doppelstutzen
34		1	9992831	Loctite 542 50 ml; 50 cc
35		1	9998808	Fett Mobilux EP2
36		1	9992609	Anti-Festbrennpaste Tube

◆ = Verschleissteil

● = Gehört nicht zur Grundausrüstung, ist jedoch als Sonderzubehör erhältlich.

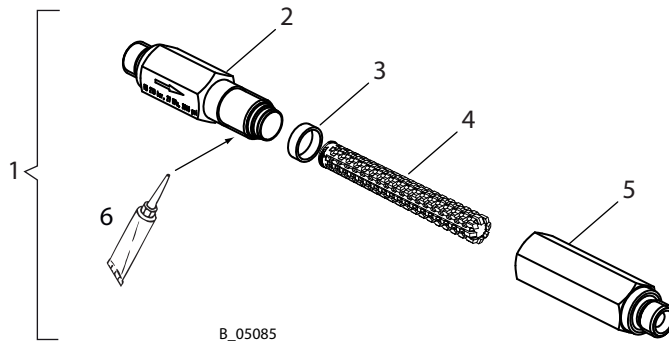
14.13 INLINE-FILTER 90° (BIS 270 BAR; 3916 PSI)

B_05066

Pos	K	Stk	Bestellnr.	Benennung
1		1	2329026	Inline-Filter HL DN6-PN270-G1/4"-SSt
2		1	2326045	Filter-Einlassgehäuse vormontiert
3	◆	1	--	Einsteckfilter gelb (mittel), 100 Maschen pro Zoll*
3	◆ ●	1	2315723	*Einsteckfilter rot (fein), 200 Maschen pro Zoll, 10 Stück
3	◆ ●	1	2315724	*Einsteckfilter blau (mittel), 150 Maschen pro Zoll, 10 Stück
3	◆ ●	1	2315725	*Einsteckfilter gelb (mittel), 100 Maschen pro Zoll, 10 Stück
3	◆ ●	1	2315726	*Einsteckfilter weiss (grob), 50 Maschen pro Zoll, 10 Stück
4		1	2311491	Drehgriff
5		1	2325950	Filter-Auslassgehäuse 90° vormontiert
6		1	9992609	Anti-Festbrennpaste Tube

◆ = Verschleissenteil

● = Gehört nicht zur Grundausrüstung, ist jedoch als Sonderzubehör erhältlich.

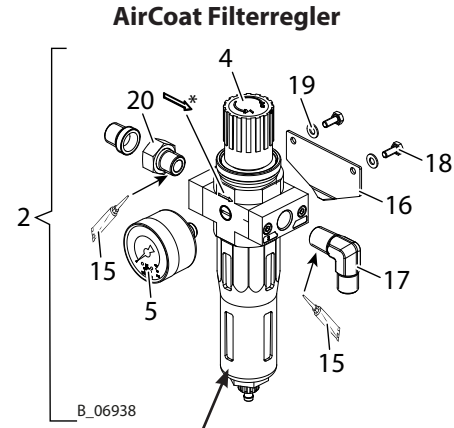
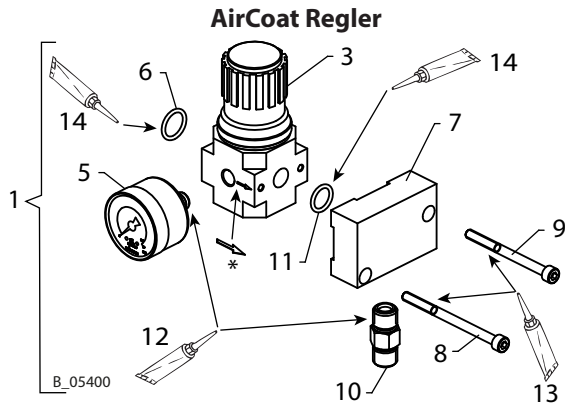
14.14 INLINE-FILTER GERADE (BIS 270 BAR; 3916 PSI)

Pos	K	Stk	Bestellnr.	Benennung
1		1	2324558	Inline-Filter DN6-PN270-G1/4"-SSt
2		1	2324550	Filter-Einlassgehäuse
3	◆	1	128389	Dichtung
4	◆	1	--	Einsteckfilter gelb (mittel), 100 Maschen pro Zoll*
4	◆ ●	1	2315723	*Einsteckfilter rot (fein), 200 Maschen pro Zoll, 10 Stück
4	◆ ●	1	2315724	*Einsteckfilter blau (mittel), 150 Maschen pro Zoll, 10 Stück
4	◆ ●	1	2315725	*Einsteckfilter gelb (mittel), 100 Maschen pro Zoll, 10 Stück
4	◆ ●	1	2315726	*Einsteckfilter weiss (grob), 50 Maschen pro Zoll, 10 Stück
5		1	2324551	Filter-Auslassgehäuse
6		1	9992609	Anti-Festbrennpaste Tube

◆ = Verschleissenteil

● = Gehört nicht zur Grundausrüstung, ist jedoch als Sonderzubehör erhältlich.

14.15 AIRCOAT REGLER UND AIRCOAT FILTERREGLER



Schutzbehälter entfernen. Kontaktblech montieren. Schutzbehälter dreimal aufschrauben/wegschrauben (ergibt Kontaktstelle durch Behälterbeschichtung)

Pos 3 bzw. 4:

* Durchflussrichtung beachten (Pfeilrichtung am Gehäuse)

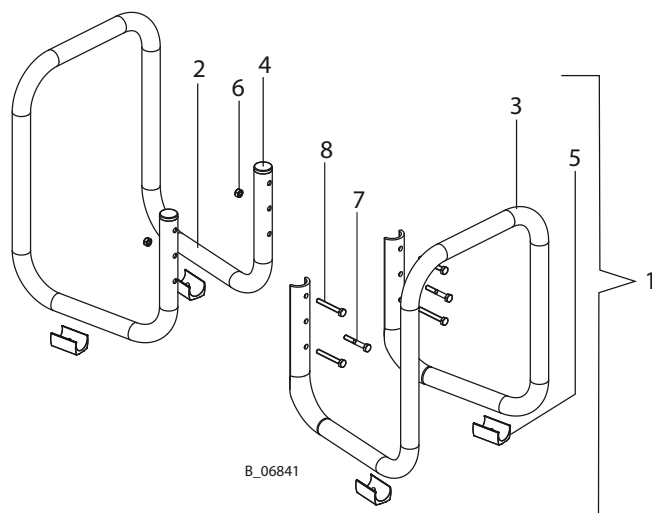
Pos 5:

Manometer nur soweit einschrauben, bis der weiße Dichtring vollständig im Filterregelventil ist. Danach Manometer nur noch zum Ausrichten der Anzeigeskala weiterdrehen.

Pos	K	Stk	Bestellnr.	Bestellnr.	Benennung
1		1	2328611	/	Set AirCoat Regler
2		1	/	2382997	Set AirCoat Filterregler
3	◆	1	2309972	/	Druckregelventil LR-1/4-D-O-I-Mini
4	◆	1	/	2331950	Filterregelventil (manueller Ablass)
			/	2360259	Option: Filterschale (Autoablass)
5	◆	1	9998677		Manometer 0-10 bar RF40 (d40)
6	◆	1	9974166	/	O-Ring
7		1	2325527	/	Halteplatte
8		1	9906021	/	Zylinderschraube mit Innensechskant
9		1	9900320	/	Zylinderschraube mit Innensechskant
10		1	9994627	/	Doppelnippel R1/4-R1/4
11	◆	1	9971313	/	O-Ring
12		1	9992831	/	Loctite® 542
13		1	9992616	/	Molykote® DX Fettpaste
14		1	9998808	/	Fett Mobilux® EP 2
15		1	/	9992528	Loctite® 270
16		1	/	2366466	Kontaktblech
17		1	/	2389277	Fitting-EF-MM-G1/4-R1/4-530bar
18		2	/	9900152	Sechskantschraube ohne Schaft
19		3	/	9920104	Scheibe
20		1	/	9998719	Doppelnippel loesbar

◆ = Verschleisssteil

14.16 COBRA 40-10 GESTELL KOMPLETT



Pos	K	Stk	Bestellnr.	Benennung
1		1	322052	Gestell Cobra 40-10
2		1	--	Gestell gepresst
3		1	--	Gestell-Rohr
4		2	9990861	Stopfen
5	◆	4	9999209	Klemmschalengleiter
6		2	9910204	Sechskantmutter selbstsichernd M6
7		2	9900202	Sechskantschraube M6x40
8		4	9900126	Sechskantschraube M6x45

◆ = Verschleissteil

14.17 COBRA 40-25 GESTELL KOMPLETT

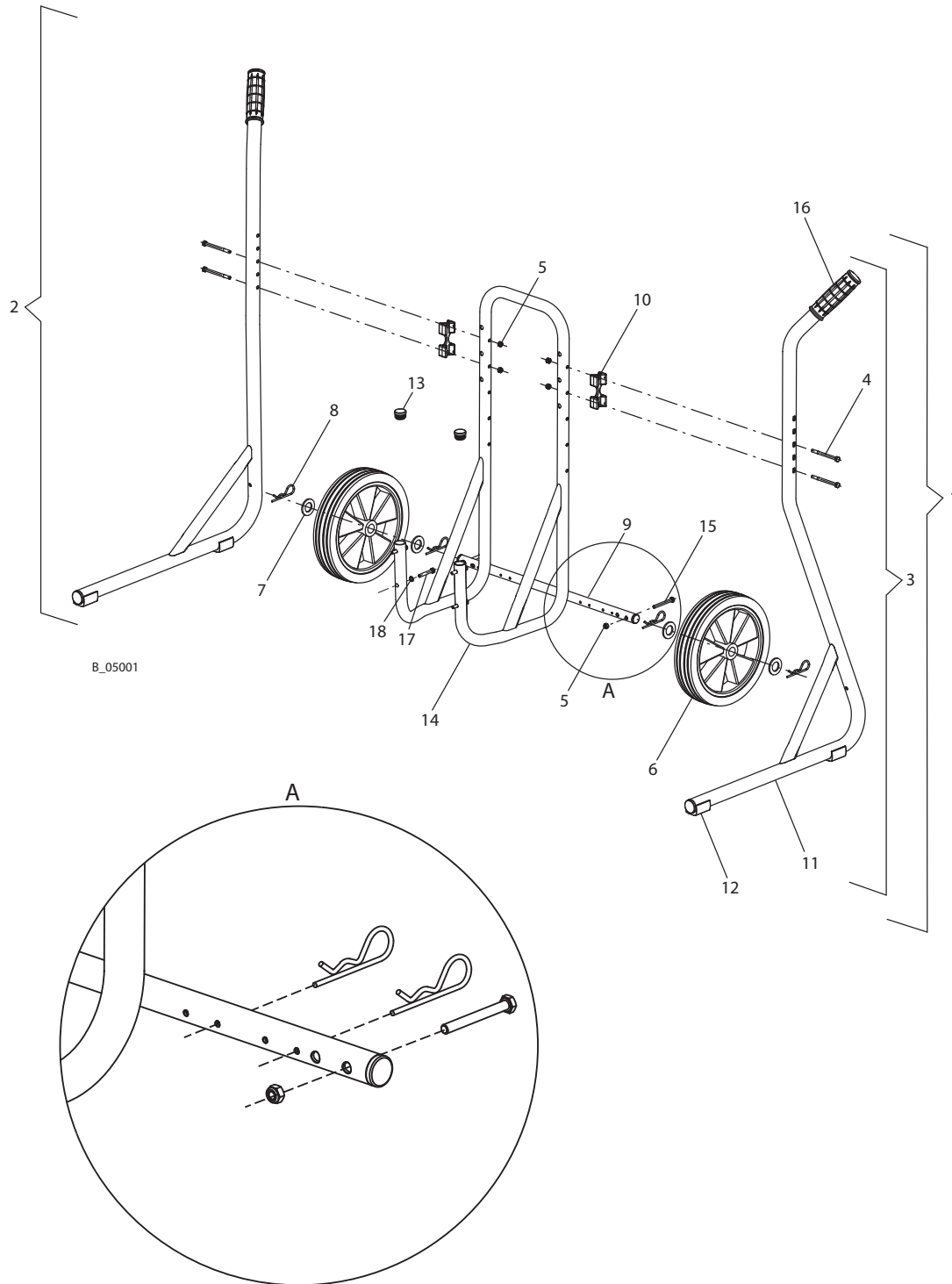
Pos	K	Stk	Bestellnr.	Benennung
1		1	2308732	Gestell Cobra 40-25
2		1	--	Gestell gepresst
3		1	--	Gestell-Rohr
4		2	9990861	Stopfen
5	◆	4	9999209	Klemmschalengleiter
6		2	9910204	Sechskantmutter selbstsichernd M6
7		2	9900202	Sechskantschraube M6x40
8		4	9900126	Sechskantschraube M6x45

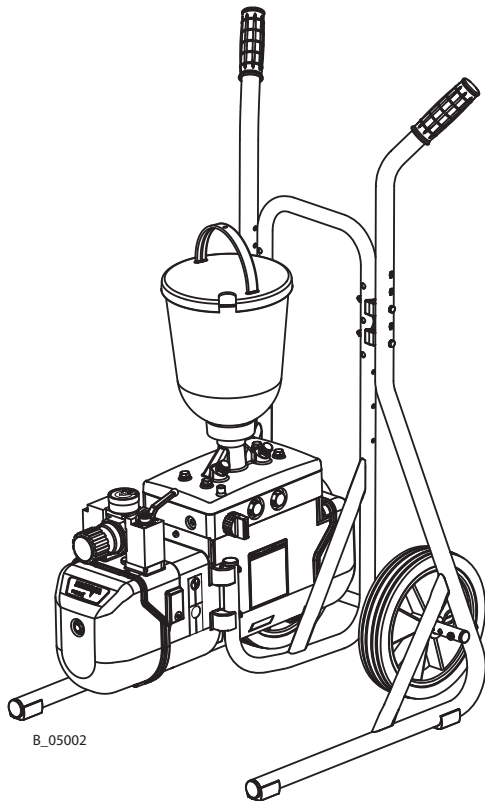
◆ = Verschleissteil

14.18 WAGEN COBRA HORIZONTAL

Achseinstellung

Wagen Cobra

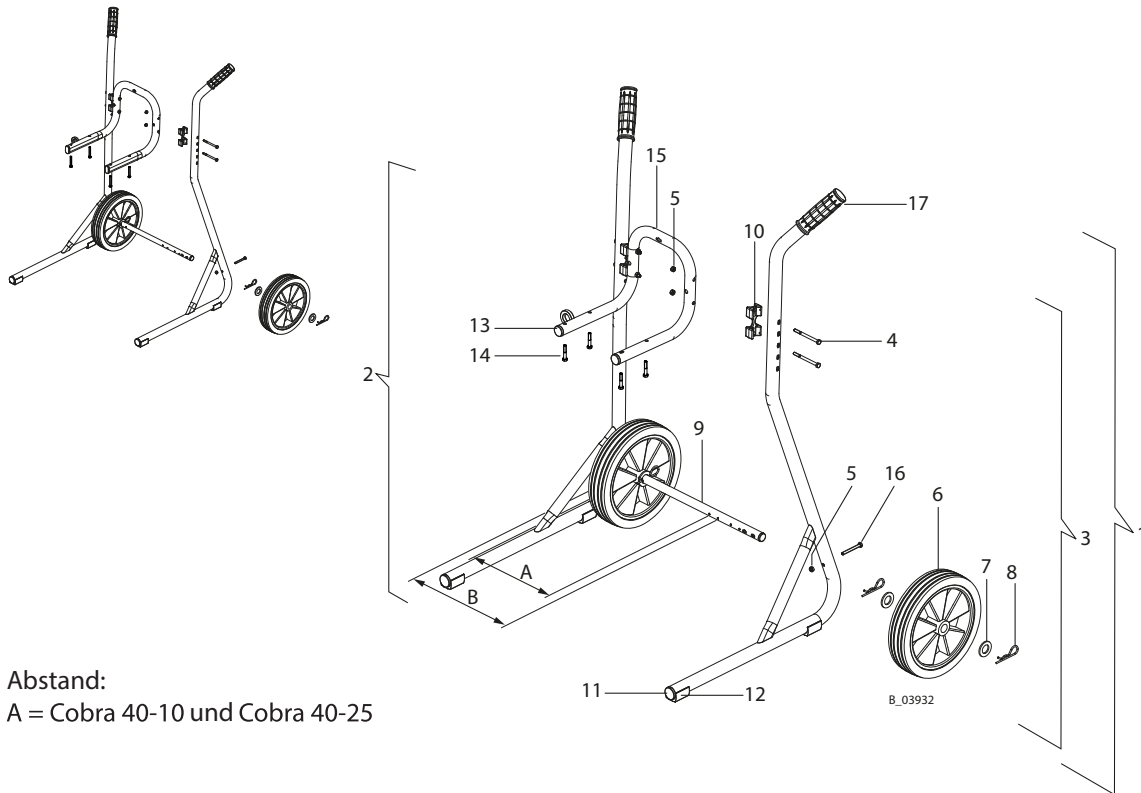


Wagen und Pumpe montiert

Pos	K	Stk	Bestellnr.	Benennung
1		1	2341375	Wagen Cobra komplett
2		1	--	Ständer links 4"-6"
3		1	--	Ständer rechts 4"-6"
4		4	9907140	Sechskantschraube
5		6	9910204	Sechskantmutter selbstsichernd M6
6	◆	2	2304440	Rad D250
7		4	340372	Scheibe
8		4	9995302	Federstecker
9		1	--	Radachse 4"-6" komplett
10	◆	2	367943	Verbindungsteil 4"-6"
11		2	--	Rohrfuss mit Lamellen
12	◆	4	9998685	Klemmschalengleiter
13		2	--	Stopfen
14		1	--	Gestell-Rohr lang
15		2	3061695	Sechskantschraube ohne Schaft
16	◆	2	9998747	Handgriff
17		4	3051666	Sechskantschraube M6x40
18		4	9922017	Fächerscheibe aussengezähnt
19		1	2341412	Montageanleitung Wagen Cobra horizontal

◆ = Verschleissteil

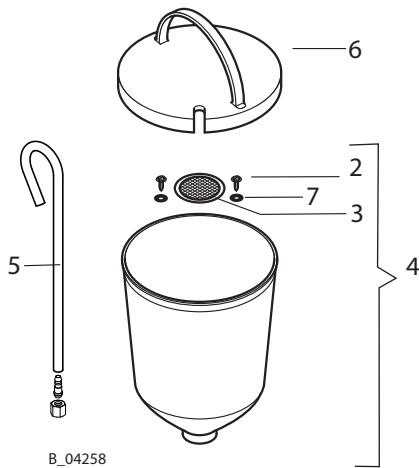
14.19 WAGEN



Abstand:
A = Cobra 40-10 und Cobra 40-25

Pos	K	Stk	Bestellnr.	Benennung
1		1	2325901	Wagen komplett
2		1	--	Ständer links 4"-6" (geschweisst)
3		1	--	Ständer rechts 4"-6" (geschweisst)
4		4	9907140	Sechskantschraube DIN931 M6x75
5		6	9910204	Sechskantmutter selbstsichernd M6
6	◆	2	2304440	Rad D250
7		4	340372	Scheibe
8		4	9995302	Federstecker
9		1	--	Radachse 4"-6"
10	◆	2	367943	Verbindungsteil 4"-6"
11		2	--	Rohrfuss mit Lamellen
12	◆	2	9998685	Klemmschalengleiter
13		2	--	Stopfen
14		4	9900218	Sechskantschraube
15		1	2332143	Wandhalterung
16		2	3061695	Sechskantschraube ohne Schaft M6x55
17	◆	2	9998747	Handgriff
18		1	2329546	Montageanleitung Wagen

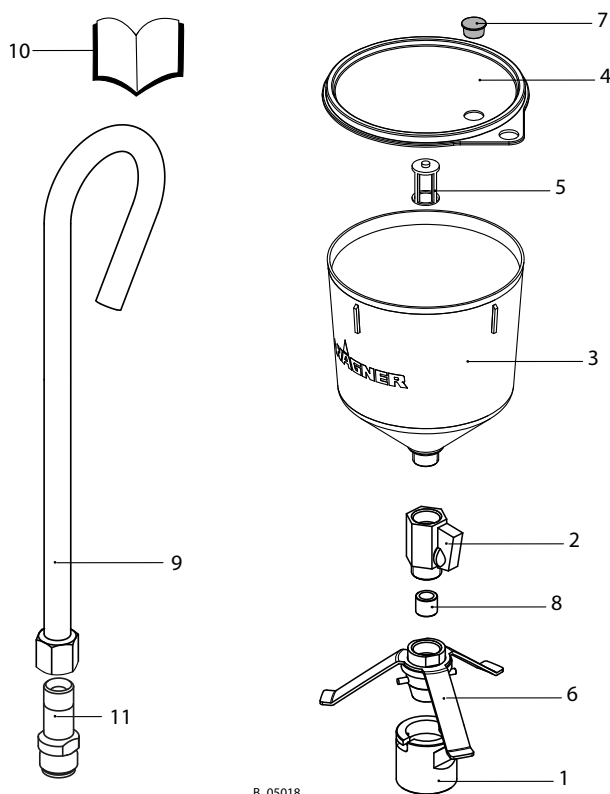
◆ = Verschleissteil

14.20 OBERBEHÄLTER KOMPLETT

Pos	K	Stk	Bestellnr.	Benennung
1	◆	1	2344505	Oberbehältergarnitur Ex, 5 L; 1.3 gal
2		2	9902313	Zylinderblechschraube
3	◆	1	3756	Filterscheibe Maschenweite 0.4 mm; 0.02 inch
3a	◆	1	37607	Filterscheibe Maschenweite 0.8 mm; 0.03 inch
4	◆	1	340265	Oberbehälter Ex
5	◆	1	2333163	Entlastungsrohr 5 L komplett
6	◆	1	340429	Deckel
7		2	9920314	Scheibe

◆ = Verschleissteil

14.21 2L- BEHÄLTER



B_05018

* Austauschen bei folgenden Pumpen:

– Cobra 40-10 mit Produktdatum älter als November 2013.

Pos	K	Stk	Bestellnr.	Benennung
		1	2344741	2L- Behälter Cobra
1		1	2320844	Überwurfmutter mit Bajonett
2	◆	1	2321426	Niederdruck Mini-Kugelhahn G1/2
3		1	2341277	2L- Behälter
4		1	2341532	Deckel
5	◆	2	2321676	Siebeinsatz SPA easy line
6		1	2320888	Kegelaufsatz vormontiert
7		1	9990623	Schutzstopfen
8	◆	1	2320922	Dichthülse
9	◆	1	2333163	Entlastungsrohr 2L / 5L komplett
10		1	2347181	Montageanleitung
11*		1	2330810	Stutzen

◆ = Verschleissenteil

15 GEWÄHRLEISTUNGS-/KONFORMITÄTSERKLÄRUNGEN

15.1 HINWEIS ZUR PRODUKTHAFTUNG

Aufgrund einer ab 01.01.1990 gültigen EG-Verordnung haftet der Hersteller nur dann für sein Produkt, wenn alle Teile vom Hersteller stammen oder von diesem freigegeben wurden, bzw. die Geräte sachgemäss montiert, betrieben und gewartet werden.

Bei Verwendung von fremdem Zubehör und Ersatzteilen kann die Haftung ganz oder teilweise entfallen.

Mit Original WAGNER Zubehör und -Ersatzteilen haben Sie die Gewähr, dass alle Sicherheitsvorschriften erfüllt sind.

15.2 GEWÄHRLEISTUNGSANSPRUCH

Für dieses Gerät leisten wir Gewährleistung in folgendem Umfang:

Alle diejenigen Teile werden unentgeltlich nach unserer Wahl ausgebessert oder neu geliefert, die sich innerhalb von 24 Monaten bei Einschicht-, 12 Monaten bei Zweischicht- oder 6 Monaten bei Dreischichtbetrieb seit Übergabe an den Käufer infolge eines vor dieser Übergabe liegenden Umstandes – insbesondere wegen fehlerhafter Bauart, schlechter Baustoffe oder mangelhafter Ausführung – als unbrauchbar oder in ihrer Brauchbarkeit erheblich beeinträchtigt erweisen.

Die Gewährleistung wird in der Form geleistet, dass nach unserer Entscheidung das Gerät oder Einzelteile hiervon ausgetauscht oder repariert werden. Die hierfür erforderlichen Aufwendungen, insbesondere Transport-, Wege-, Arbeits-, und Materialkosten werden von uns getragen, es sei denn, dass sich die Aufwendungen erhöhen, weil das Gerät nachträglich an einen anderen Ort als den Sitz des Bestellers verbracht worden ist. Wir übernehmen keine Gewährleistung für Schäden, die durch folgende Gründe verursacht oder mitverursacht worden sind:

Ungeeignete oder unsachgemässe Verwendung, fehlerhafte Montage bzw. Inbetriebsetzung durch den Käufer oder durch Dritte, natürliche Abnutzung, fehlerhafte Behandlung oder Wartung, ungeeignete Beschichtungsstoffe, Austauschwerkstoffe und chemische, elektrochemische oder elektrische Einflüsse, sofern die Schäden nicht auf ein Verschulden von uns zurückzuführen sind.

Schmirgelnde Beschichtungsstoffe wie z.B. Menninge, Dispersionen, Glasuren, flüssige Schmirgel, Zinkstaubfarben usw. verringern die Lebensdauer von Ventilen, Packungen, Spritzpistolen, Düsen, Zylinder, Kolben usw.. Hierauf zurückzuführende Verschleisserscheinungen sind durch diese Gewährleistung nicht gedeckt. Komponenten, die nicht von WAGNER hergestellt wurden, unterliegen der ursprünglichen Gewährleistung des Herstellers.

Der Austausch eines Teiles verlängert nicht die Zeitdauer der Gewährleistung des Gerätes. Das Gerät ist unverzüglich nach Empfang zu untersuchen. Offensichtliche Mängel sind bei Vermeidung des Verlustes der Gewährleistung innerhalb von 14 Tagen nach Empfang des Gerätes der Lieferfirma oder uns schriftlich mitzuteilen. Wir behalten uns vor, die Gewährleistung durch ein Vertragsunternehmen erfüllen zu lassen. Die Leistung dieser Gewährleistung ist abhängig vom Nachweis durch Rechnung oder Lieferschein. Ergibt die Prüfung, dass kein Anspruch auf Gewährleistung vorliegt, so geht die Reparatur zu Lasten des Käufers. Klargestellt wird, dass dieser Gewährleistungsanspruch keine Einschränkung der gesetzlichen, bzw. der durch unsere allgemeinen Geschäftsbedingungen vertraglich vereinbarten Ansprüche darstellt.

15.3 EU-KONFORMITÄTSERKLÄRUNG

Hiermit erklären wir, dass die Bauart von Membranpumpen und deren Spraypacks:

Cobra 40-10

Cobra 40-25

folgenden Richtlinien entspricht:

2006/42/EG
2014/34/EU (Atex-Richtlinie)

Angewendete Normen, insbesondere:

EN ISO 12100:2010	EN 12621:2006+A1:2010
EN 809: 1998+A1:2009+AC:2010	EN 1127-1:2011
EN ISO 4413:2010	EN ISO 80079-36:2016
EN ISO 4414:2010	EN ISO 80079-37:2016
EN ISO 13732-1:2008	EN ISO/IEC 80079-34:2011
EN 14462:2015	

Angewendete nationale technische Spezifikationen, insbesondere:

DGUV Regel 100-500 Kapitel 2.29 und Kapitel 2.36	TRGS 727
--	----------

Kennzeichnung:   II 2 G Ex h IIB T6 Gb X

EU-Konformitätserklärung

Die EU-Konformitätserklärung liegt dem Produkt bei. Sie kann bei Bedarf bei Ihrer WAGNER Vertretung unter Angabe des Produkts und der Seriennummer nachbestellt werden.

Bestellnummer: 2302350

WAGNER



Dokument-Nr. 11162757
Version B

Bestellnr. 2340850
Ausgabe 01/2018

Deutschland

J. Wagner GmbH
Otto-Lilienthal-Str. 18
Postfach 1120

88677

Markdorf

Telefon +49/ (0)7544 / 5050

Telefax +49/ (0)7544 / 505200

E-Mail ts-liquid@wagner-group.com

Schweiz

Wagner International AG
Industriestrasse 22

9450

Altstätten

Telefon +41/ (0)71 / 757 2211

Telefax +41/ (0)71 / 757 2222

Weitere Kontaktadressen:
www.wagner-group.com

Änderungen vorbehalten