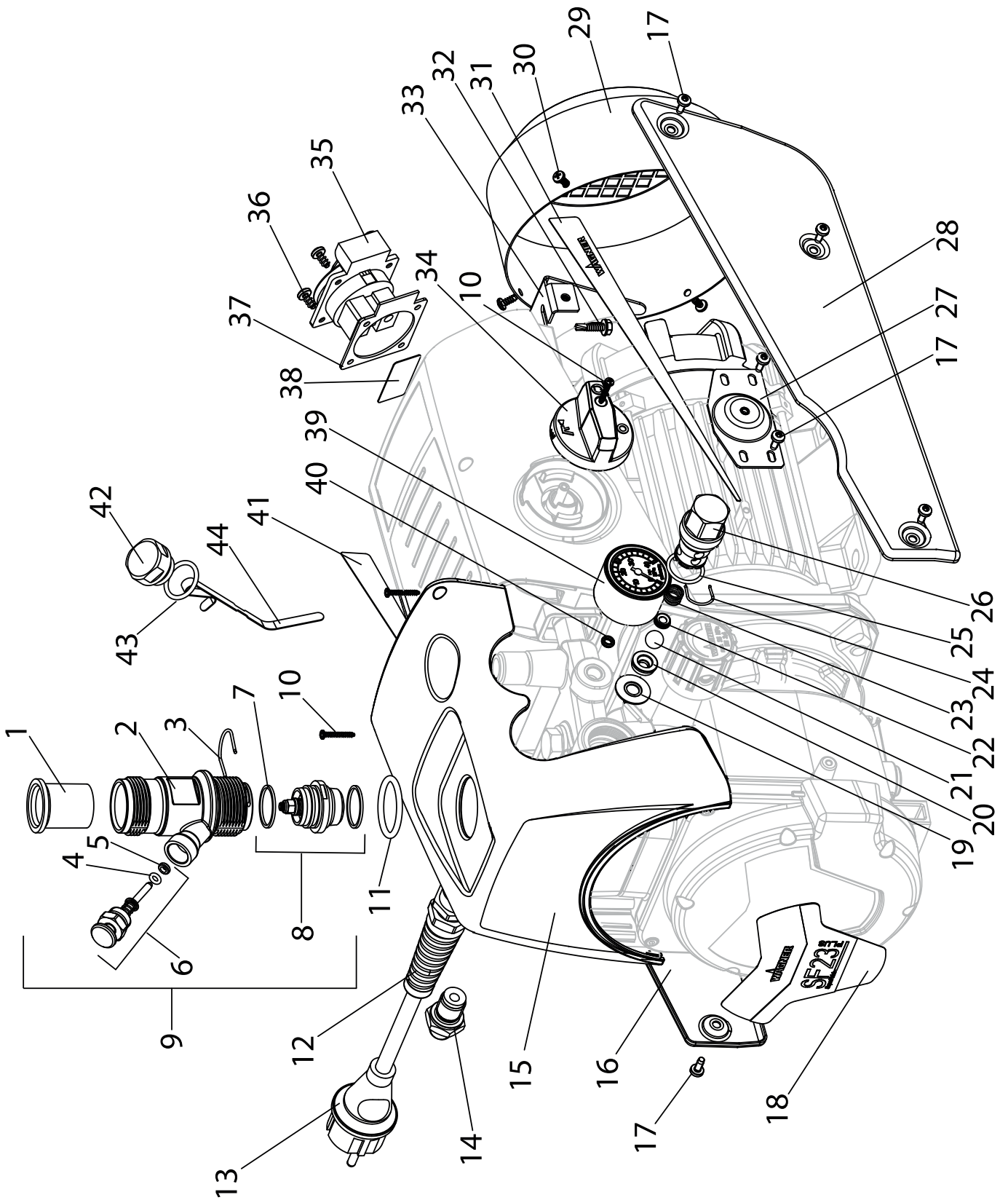


11.2 ERSATZTEILLISTE SF 23 PLUS

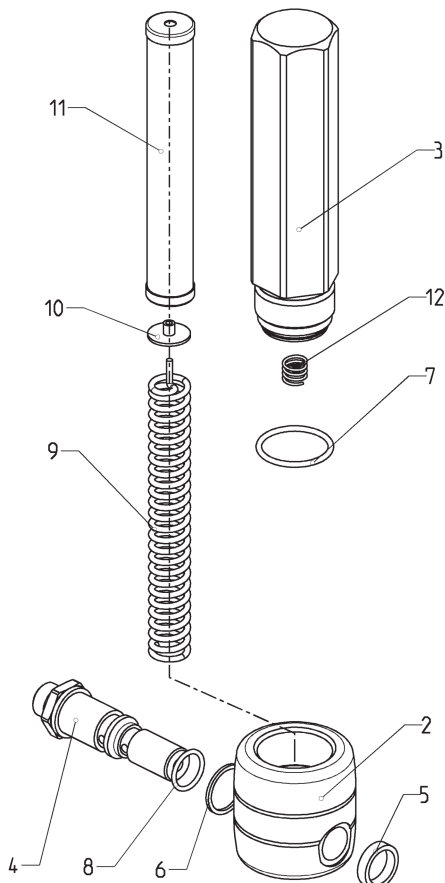
POS.	BESTELL-NR	BENENNUNG
1	0340 339	Einlauf
2	2334 383	Einlassventilrückegehäuse
3	0341 336	Spange
4	9971 486	O-Ring
5	0341 316	Abstreifer
6	2337 033	Einlassventilrücke (inkl. Pos.4,5)
7	0341 331	Dichtring
8	0344 700	Einlassventil (inkl. Pos.7 (2x))
9	2334 402	Einlassventil kpl. (Pos. 1,2,3,6,8)
10	0421 328	Linsenschraube 3, 17x20
11	2337 138	O-Ring 31,4 x 3,55
12	9952 685	Kabelverschraubung
13	0261 352	Geräteanschlussleitung H07-RNF 3x 1,5mm ² , 6m lang
14	0344 336	Doppelstutzen NPS 1/4"
15	2334 038	Abdeckung
16	2334 044	Abdeckung (rechts)
17	2315 382	Linsenschraube M4x10
18	2339 570	Typenschild SF 23 PLUS
19	0341 347	Dichtring
20	0341 327	Auslassventilsitz
21	9941 501	Kugel 10
22	0253 405	Federstützring
23	0341 326	Druckfeder
24	0341 328	Spange
25	9971 470	O-Ring 20x2
	0341 702	Auslassventil Service Set (Pos. 19-25)
26	2342 946	Auslassventil kpl. (inkl. Pos.19-25)
27	2334 046	Verbindungsblech
28	2334 042	Abdeckung (links)
29	2337 557	Lüfterhaube
30	9902 225	Linsenschraube 3,5x9,5
31	2341 466	Schild (links)
32	9903 348	Bohrschraube
33	2337 484	Verbindungsblech
34	2342 501	Multifunktionsschalter

35	9950 241	Steckdose
36	9905 113	Linsenschraube 5x10
37	9950 242	Dichtung
38	2342 535	Schild
39	2343 666	Manometer
40	9970 218	Dichtring
41	2341 465	Schild (rechts)
42	0341 349	Ölverschlusskappe
43	9971 146	O-Ring
44	2362 313	Ölmesstab



11.3 ERSATZTEILLISTE HOCHDRUCKFILTER (ZUBEHÖR)

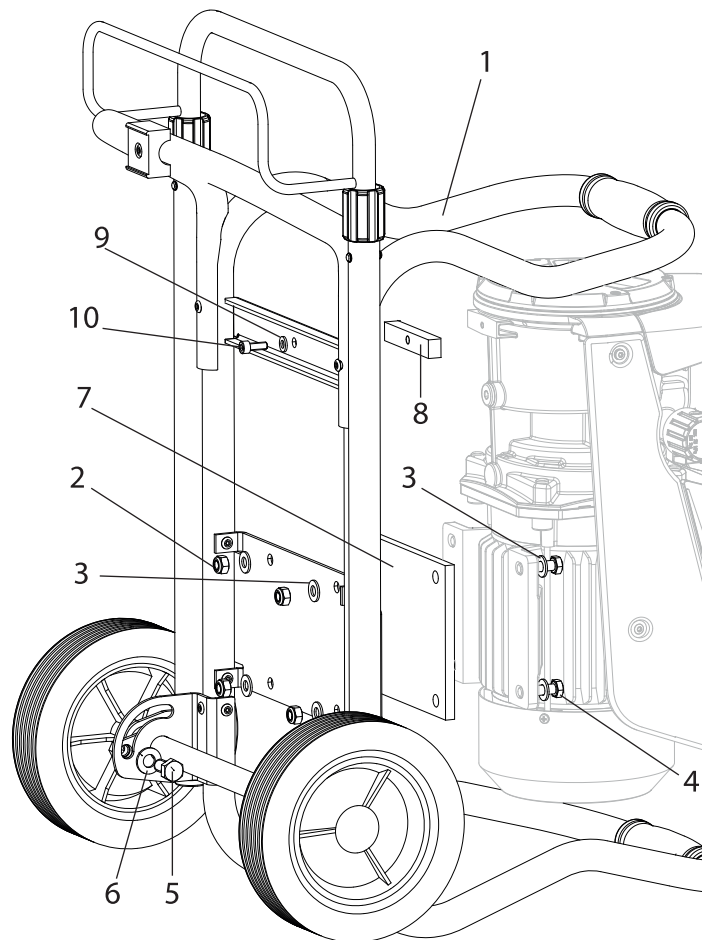
POS.	BESTELL-NR	BENENNUNG
1	0097 123	Hochdruckfilter HF- 01 kpl.
2	0097 301	Filterblock
3	0097 302	Filtergehäuse
4	0097 306	Hohlschraube
5	0097 304	Dichtring
6	9970 110	Dichtring
7	9974 027	O-Ring 30x2 (PTFE)
8	9971 401	O-Ring 16x2 (PTFE)
9	0508 749	Stützfeder
10	0508 603	Stützscheibe
11	0508 748	Filtereinsatz 60 Maschen
	0508 450	Optional: Filtereinsatz 100 Maschen
	0508 449	Filtereinsatz 30 Maschen
12	9994 245	Druckfeder



Ersatzteilbild Hochdruckfilter

11.4 ERSATZTEILLISTE WAGEN

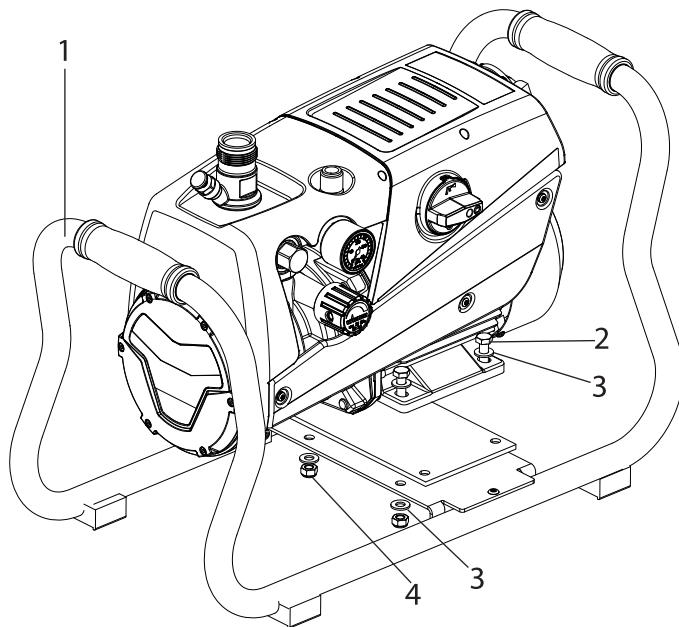
POS.	BESTELL-NR	BENENNUNG
1	2343 670	Wagen kpl. (SF 23 PLUS)
2	9910 208	Sechskantmutter M8
3	9920 102	Scheibe A 8,4
4	9900 118	Sechskantschraube M8x30
5	3054 019	Sechskantschraube M10x20
6	9920 106	Scheibe A 10,5
7	2340 954	Zwischenplatte
8	2362 484	Dämpfungsstück
9	9920 311	Scheibe A 6,4
10	9900 325	Sechskantschraube M6x16



Ersatzteilbild Wagen SF 23 PLUS

11.5 ERSATZTEILLISTE GESTELL

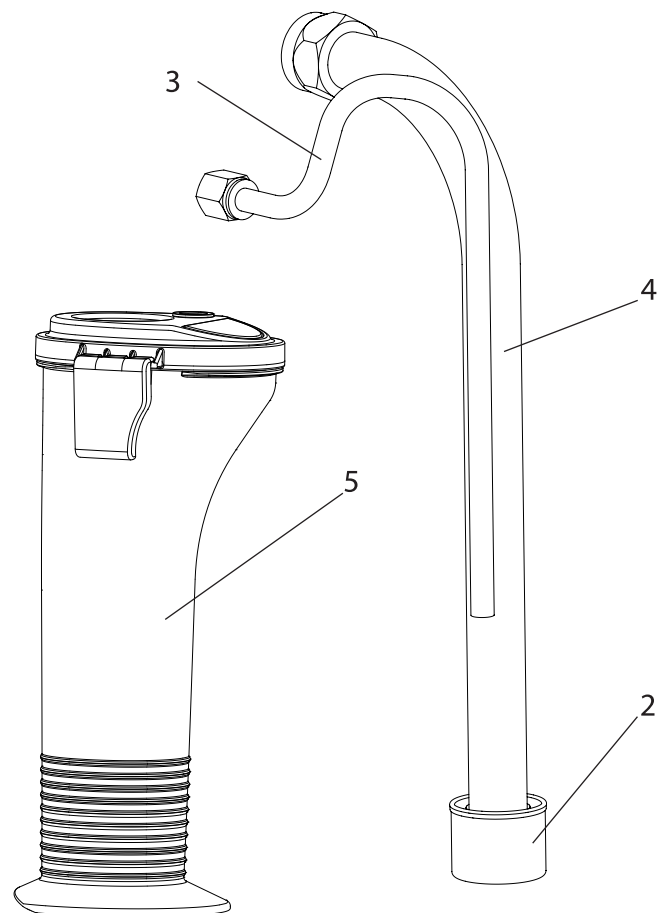
POS.	BESTELL-NR	BENENNUNG
1	2343 637	Gestell kpl.
2	9900 118	Sechskantschraube M8x30
3	9920 102	Scheibe A 8,4
4	9910 208	Sechskantmutter M8



Ersatzteilbild Gestell

11.6 ERSATZTEILLISTE ANSAUGSYSTEM

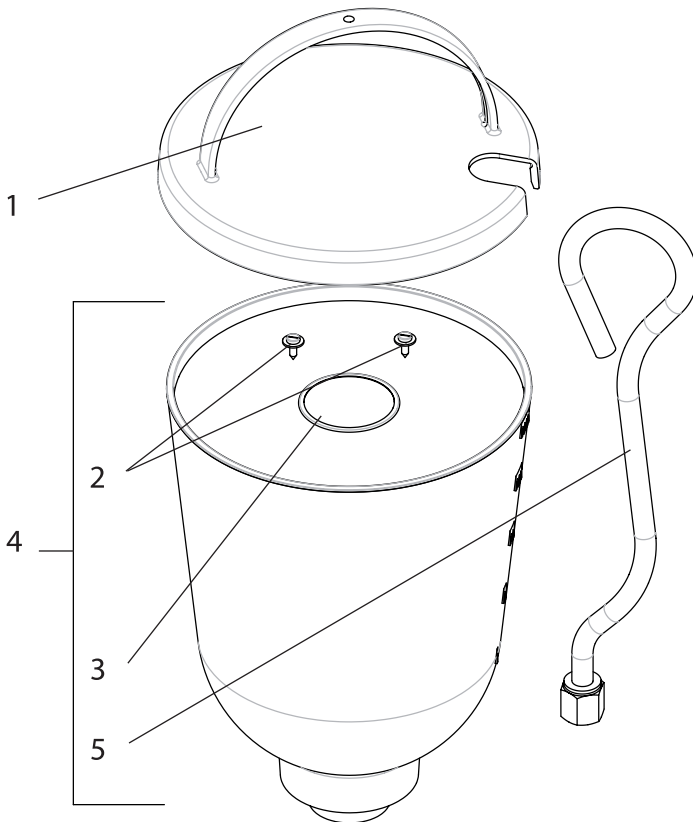
POS.	BESTELL-NR	BENENNUNG
1	2342 879	Ansaugsystem kpl. (inkl. Pos. 2-4)
2	2323 325	Filter, Maschenweite 1 mm
	0250 245	Optional: Filter, Maschenweite 0,8 mm
3	2343 688	Rücklaufrohr
4	2342 682	Ansaugrohr
5	2306 987	PumpRunner



Ersatzteilbild Ansaugsystem

11.7 ERSATZTEILLISTE OBERBEHÄLTER

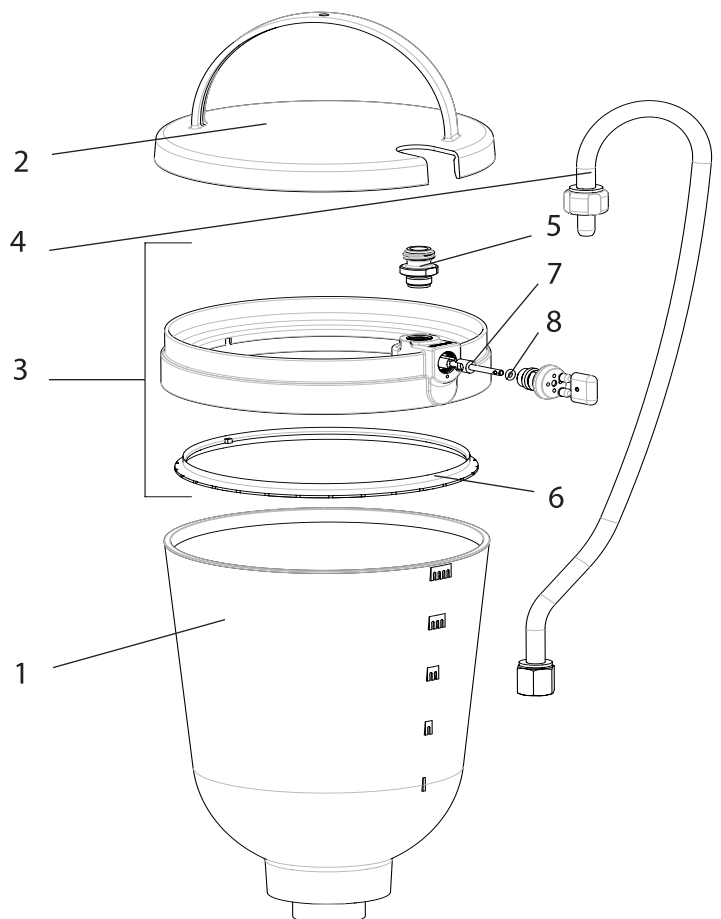
POS.	BESTELL-NR	BENENNUNG
-	0341 265	Oberbehälter 5l, kpl.
1	0340 901	Deckel
2	0037 607	Filterscheibe, Maschenweite 0,8 mm
	0003 756	Optional: Filterscheibe, Maschenweite 0,4 mm
3	9902 306	Kombi-Blechschraube 3,9x13 (2)
4	0340 904	Oberbehälter
5	0340 908	Rücklaufrohr



Ersatzteilbild Oberbehälter

11.8 ERSATZTEILLISTE OBERBEHÄLTER MIT TOPCLEAN

POS.	BESTELL-NR	BENENNUNG
-	0341 268	Oberbehälter mit TopClean, kpl.
1	0340 904	Oberbehälter 5l (Filterscheibe... siehe 11.7)
2	0340 901	Deckel
3	0340 271	Reinigerring TopClean, kpl.
4	0340 270	Rücklaufrohr
5	0340 499	Verschraubung
6	0340 466	Verteilerring
7	0340 500	Drehschieber
8	9971 486	O-Ring 4x2 (FFPM)



Ersatzteilbild Oberbehälter mit TopClean