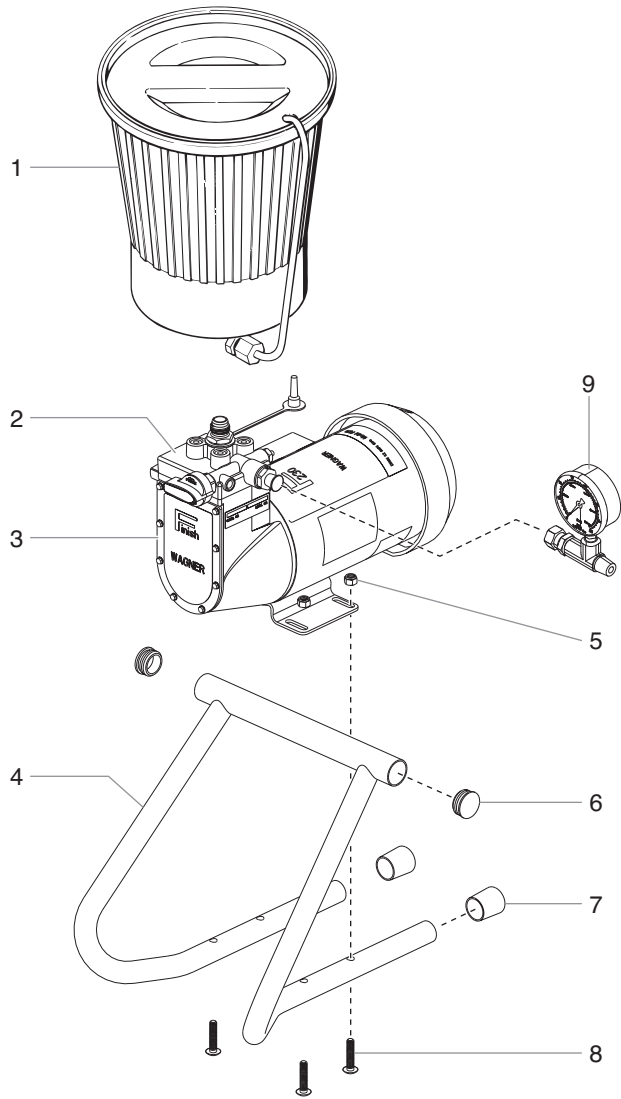
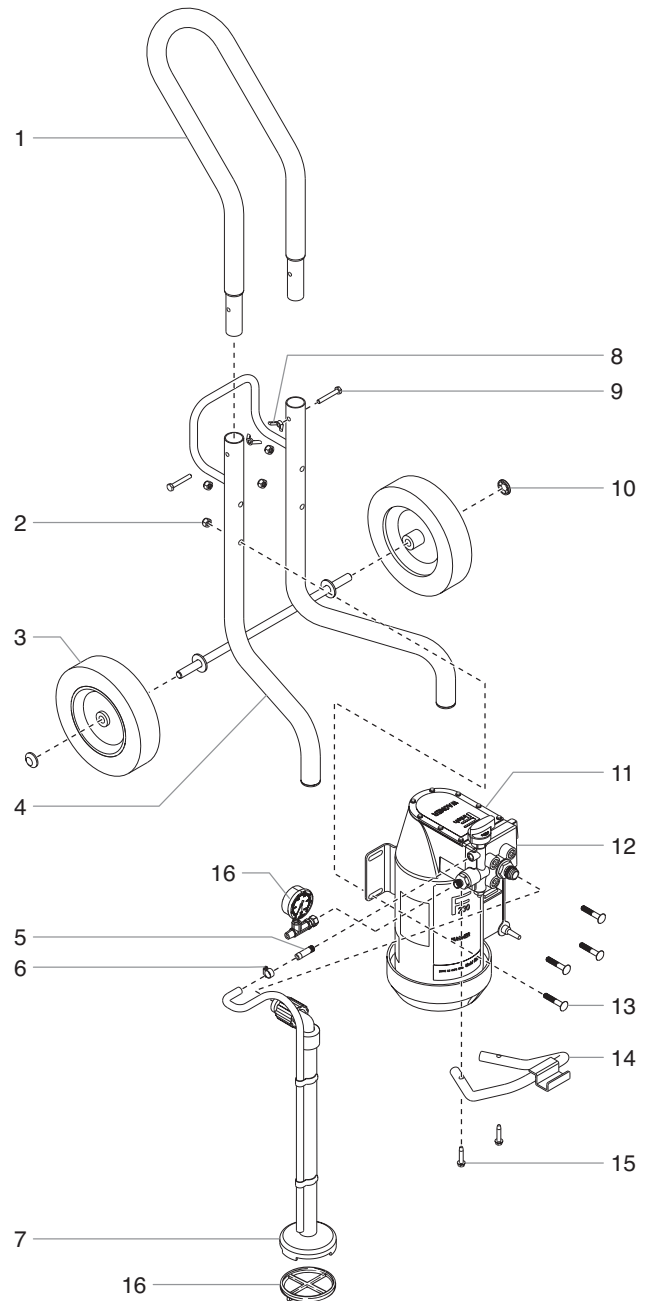


# Teileliste Hauptbaugruppe – Behälterereinheit



Teil	Teile-Nr.	Bezeichnung	Menge
1	0288144	Farbbehälter, komplett .....	1
2	-----	Pumpenkopf, komplett .....	1
3	0281118	Membranpumpe, 220–240 V~ .....	1
	0311200	Membranpumpe, 100–120 V~ .....	1
4	0278310	Ständer .....	1
5	9811122	Sicherungsmutter .....	4
6	0294635	Verschlusschraube .....	2
7	0270343	Rohrkappe .....	2
8	9805213	Trägerschraube .....	4
9	0508239	Manometer (falls vorhanden) .....	1

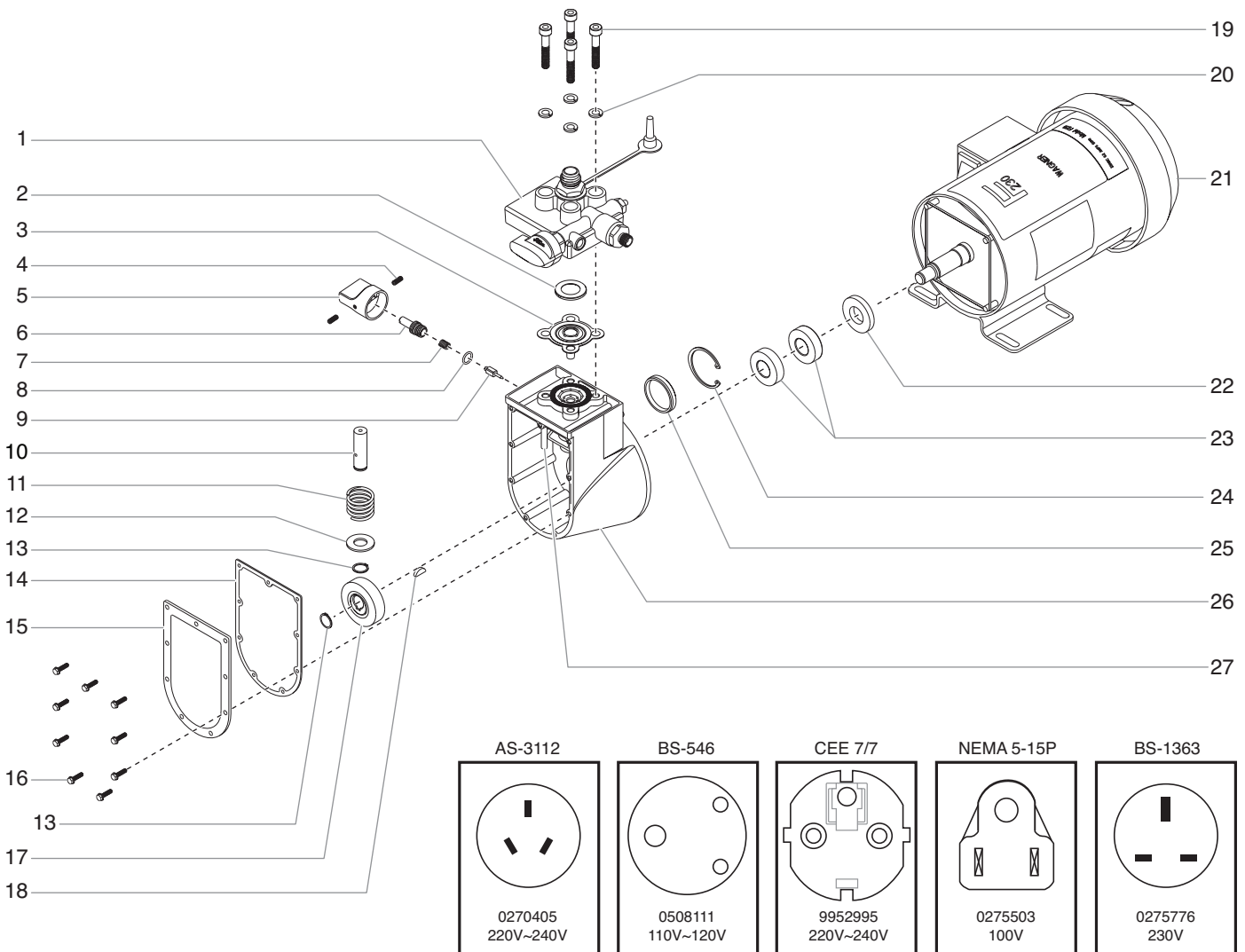
# Hauptbaugruppe – Ansaugereinheit



Teil	Teile-Nr.	Bezeichnung	Menge
1	0508251	Griff .....	1
2	9811122	Sicherungsmutter .....	4
3	0512396	Rad .....	2
4	0508255	Rahmen .....	1
5	0088715	Verschraubung des Rücklaufschlauchs .....	1
6	0327226	Klemme des Rücklaufschlauchs .....	1
7	0278147	Ansaugsatz, komplett (mit Teil 16) .....	1
8	9810111	Flügelmutter .....	2
9	9800108	Schraube .....	2
10	9810113	Achsdeckel .....	2
11	0555126	Membranpumpe, 220–240 V~ .....	1
	0311200	Membranpumpe, 100–120 V .....	1
12	-----	Pumpenkopf, komplett .....	1
13	9802533	Trägerschraube .....	4
14	0278364	Eimerhaken .....	1
15	9802519	Schraube .....	2
16	0270369	Filter .....	1
17	0508239	Manometer (falls vorhanden) .....	1

# Membranpumpe

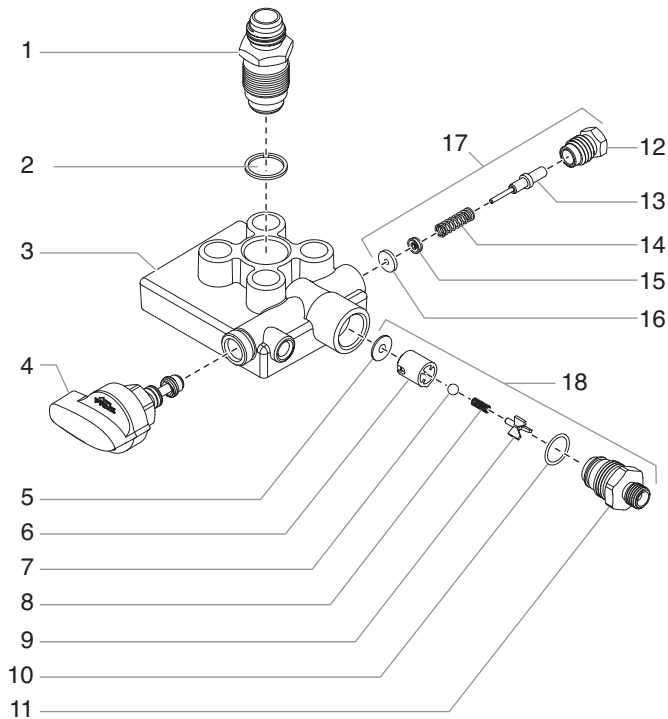
(P/N 0555126 / 220–240 V~ bzw. P/N 0311200 / 100–120 V~)



Teil	Teile-Nr.	Bezeichnung	Menge
1	0311215	Pumpenkopf.....	1
2	0270494	Membranring.....	1
3	0270201	Membran.....	1
4	9801109	Einstellschraube .....	2
5	0288775	Druckreglerknopf .....	1
6	0270529	Ventilstößel .....	1
7	0047373	Druckregelfeder .....	1
8	0089518	Rundring .....	1
9	0089475	Drucknadelventil .....	1
10	0278345	Hydraulischer Kolben.....	1
11	0005311	Kolbenfeder .....	1
12	0270550	Kolbenscheibe .....	1
13	0047393	Sicherungsring.....	2
14	0278359	Dichtung.....	1
15	0278341	Deckel des Hydraulikbehälters .....	1
16	9800049	Schraube .....	9

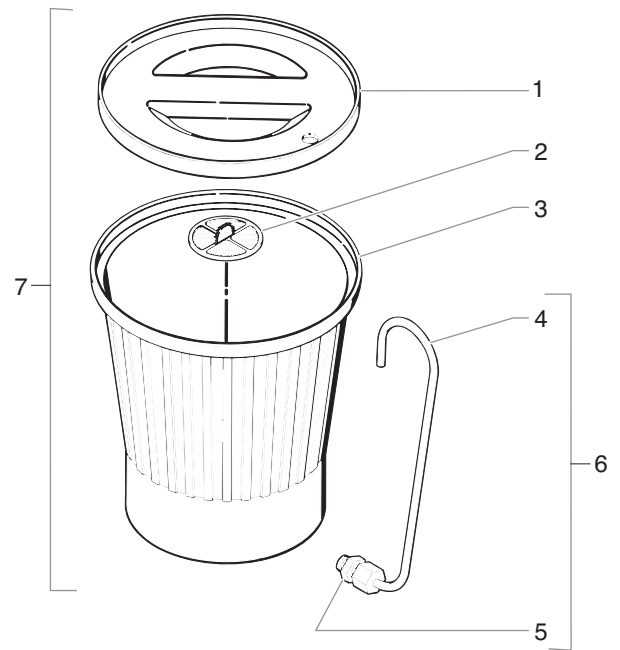
Teil	Teile-Nr.	Bezeichnung	Menge
17	0090031	Exzentrische Hülse und Lager, komplett ....	1
18	0089829	Wellenkeil .....	1
19	9900355	Inbusschraube (Drehkraft bis 20.3 Nm) ....	4
20	9921601	Sicherungsscheibe .....	4
21	0508295	Motor, 220–240 V~, Ansaugsatz (mit Teil 28 und 29) .....	1
	0281117	Motor, 220–240 V~, Trichteraufbau (mit Teil 28 und 29) .....	1
	0278469	Motor, 100–120 V~ (mit Teil 28 und 29) .....	1
22	0270524	Dichtung.....	1
23	0270490	Kugellager.....	2
24	0311400	Sprengring .....	1
25	9870117	Verschlusschraubendichtung .....	1
26	0278238	Hydraulikgehäuse (mit den Teilen 22–25) .....	1
27	0278387	Ölansaugleitung .....	1
28	0270462	Gebläse (nicht dargestellt).....	1
29	0270612	Gebläsedeckel (nicht dargestellt) .....	1
	-----	Netzleitung (nicht dargestellt, siehe oben)....	1

## Pumpenkopfbaugruppe



Teil	Teile-Nr.	Bezeichnung	Menge
1	0278242	Einlassventil, komplett (mit Teil 2) .....	1
2	0089482	Dichtscheibe, Nylon .....	1
3	0278334	Farbpumpe .....	1
4	0555901	Vorfüll-/Sprühventil, komplett .....	1
5	0278362	Auslassdichtung .....	1
6	0278241	Ventilkugelsitz .....	1
7	0093635	Kugel .....	1
8	0047485	Auslassfeder .....	1
9	0278361	Kugelführung .....	1
10	9871114	Rundring .....	1
11	0278335	Auslassverschraubung .....	1
12	0278337	Druckstück .....	1
13	0278250	Druckstößel, komplett .....	1
14	0278368	Druckfeder .....	1
15	0156646	Dichtung .....	1
16	0278340	Druckscheibe .....	1
17	0508199	Ausstossbaugruppe (mit Teil 12 bis 16) .....	1
18	0508198	Auslassventil (mit Teil 5 bis 11) .....	1

## Farbbehälterbaugruppe



Teil	Teile-Nr.	Bezeichnung	Menge
1	0279591	Farbbehälterdeckel .....	1
2	0089917	Filtersieb, fein (dargestellt) .....	1
3	0088871	Filtersieb, grob .....	1
4	0524443	Farbbehälter .....	1
5	0093865	Rücklaufleitung .....	1
6	0403309	Verschraubung .....	1
7	0090560	Rücklaufleitung, komplett (mit Teil 4 und 5) .....	1
7	0288144	Farbbehälter, komplett (mit Teil 1 bis 6) .....	1