

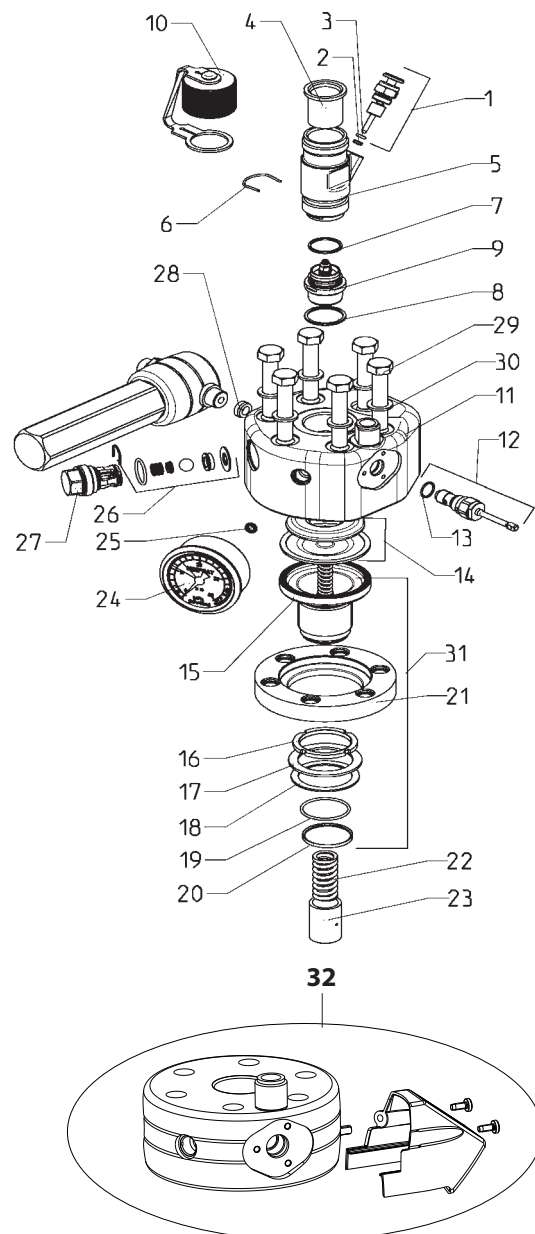
NESPRAY - Doppeldüse

DÜSENGRÖSSE	ANWENDUNG	BESTELL-NR
213	Feine Beschneidarbeiten im Innenbereich	1009 213
D 215	Feine Beschneidarbeiten an der Fassade	1009 215
D 316	Flächenbeschichtung für glatte Untergründe im Innenbereich	1009 316
D 317	Flächenbeschichtung für raue Untergründe im Innenbereich und glatte Untergründe im Außenbereich.	1009 317
D 319	Flächenbeschichtung und Auftrag von Tiefgrund an der Fassade	1009 319

25	9970 109	Dichtring
26	0341 702	Auslassventil, Service Set
27	0341 325	Ventilführung
28	0341 488	Anodenring
29	9900 217	Sechskantschraube M12x90 (6)
30	9920 204	Scheibe 13 (6)
31	0341 710	Schraubflansch (Pos.15->20)
32	2350 165	Service Set Farbstufe

13.2 ERSATZTEILLISTE PUMPENKOPF

POS.	BESTELL-NR	BENENNUNG
1	0341 241	Einlassventildrücker
2	0341 316	Abstreifer
3	9971 486	O-Ring 4x2 (FFPM)
4	0340 339	Einlauf
5	0341 335	Drückergehäuse
6	0341 336	Spange
7	0341 331	Dichtring
8	0341 330	Dichtring
9	0341 254	Einlassventil
10	9990 865	Staubschutzkappe
11	2349 975	Farbstufe
12	0341 248	Entlastungsventil
13	9974 031	O-Ring 12x1,3 (PTFE)
14	0341 242	Membrane mit Einlage
15	0341 720	Schraubflansch
16	0340 361	Nutmutter
17	0340 368	Scheibe
18	0340 359	Gummischeibe
19	9971 469	O-Ring 35x2 (PTFE)
20	0340 358	Ring
21	0341 315	Flanschring
22	0034 357	Druckfeder
23	0341 311	Kolben
24	9991 953	Manometer



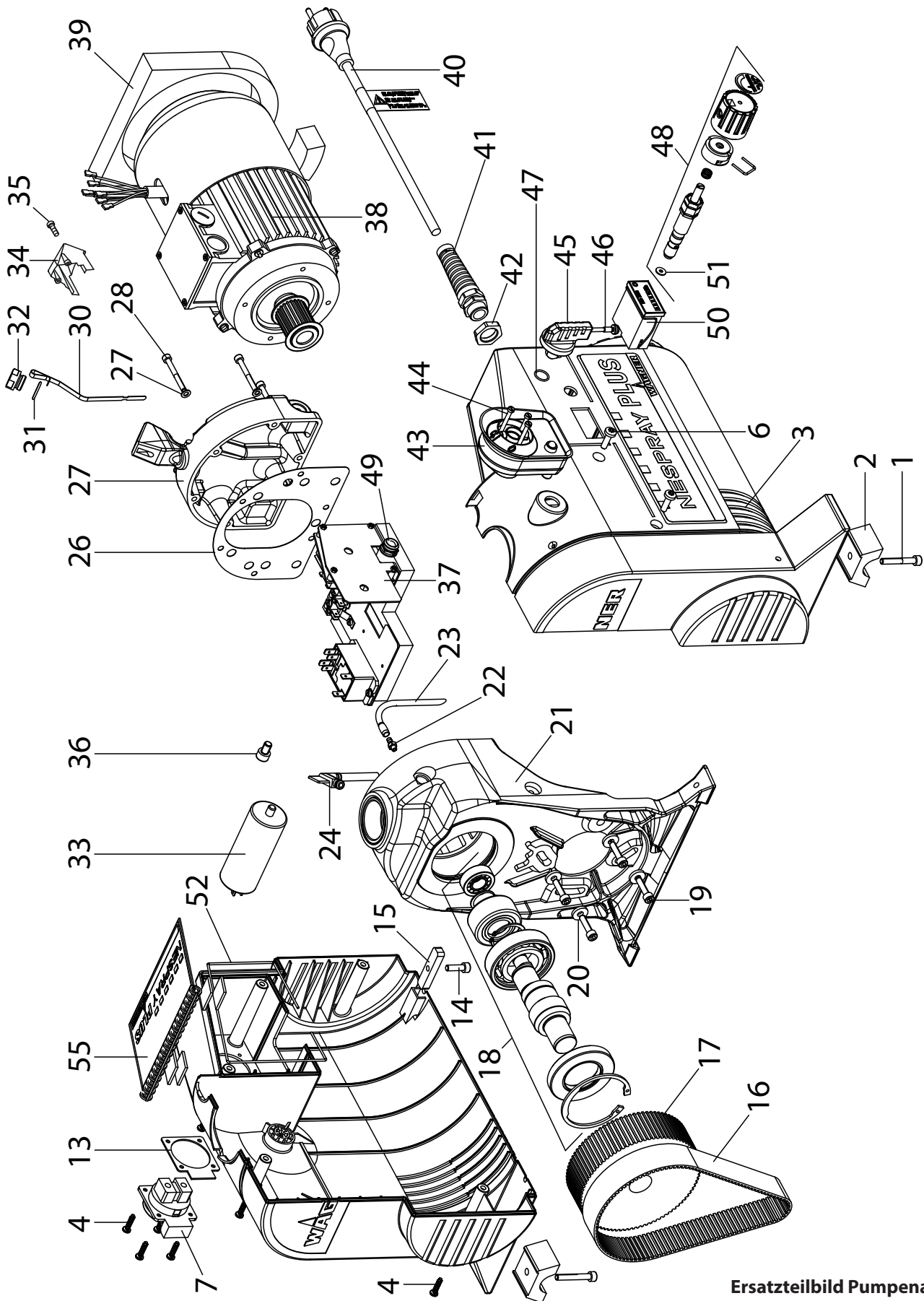
Ersatzteildetail Pumpenkopf

13.3 ERSATZTEILLISTE PUMPEN-AGGREGAT

POS.	BESTELL-NR	BENENNUNG
1	9900 336	Zylinderschraube M6x40 (2)
2	0340 303	Fuß (2)
3	2317 529	Gehäuse kpl. (2 Halbschalen)
4	9905 111	Linsenschraube 5x20 (9)
6	9905 112	Schraube M6x20 (4)
7	9950 241	Gerätesteckdose
13	9950 242	Gummidichtung
14	9900 378	Zylinderschraube M6x20 (3)
15	0340 302	Verbindungsblech
16	0341 353	Zahnriemen
17	0341 352	Zahnriemenscheibe
18	0341 706	Excenterwelle - Austausch Set
19	9900 315	Zylinderschraube M6x25 (4)
20	9920 806	Scheibe 6,4 (4)
21	0341 220	Hydraulikgehäuse
22	9993 105	Schlauchtülle
23	0341 445	Rücklaufschlauch
24	0341 227	Ansaugwinkel kpl.
26	0341 307	Dichtung
27	0341 309	Deckel
28	3050 858	Scheibe A5,3 DIN 125 (6)
29	9906 007	Zylinderschraube M5x45 DIN (6)
30	0341 348	Ölmessstab
31	9971 146	O-Ring 16x2
32	0341 349	Ölverschlussschraube
33	9953 144	Kondensator 25 µF/400 V
34	0340 490	Haube
35	2315 382	Linsenschraube M 4 x 10
36	9900 341	Zylinderschraube M8x12 DIN
37	2318 074	Elektrokonsole
38	0341 201	Elektromotor 230 V/50 Hz
39	0340 354	Dichtung
40	0261 352	Geräteanschlussleitung H07RN-F 3G 6 m lang
41	9951 974	Kabelverschraubung
42	9951 075	Mutter
43	0341 235	Multifunktionsschalter
44	3050 639	Zylinderschraube M4x40 DIN (3)
45	0341 237	Drehknopf

POS.	BESTELL-NR	BENENNUNG
46	0341 413	Arretierschraube
47	9971 365	O-Ring 9,25x1,78
48	0340 223	Druckregelventil *
49	9951 880	LED – Fassung
50	9951 660	Betriebsstundenzähler
51	9971 365	O-Ring 9,25x1,78
52	9971 484	Rundschnur
55	2318 143	Kurzanleitung

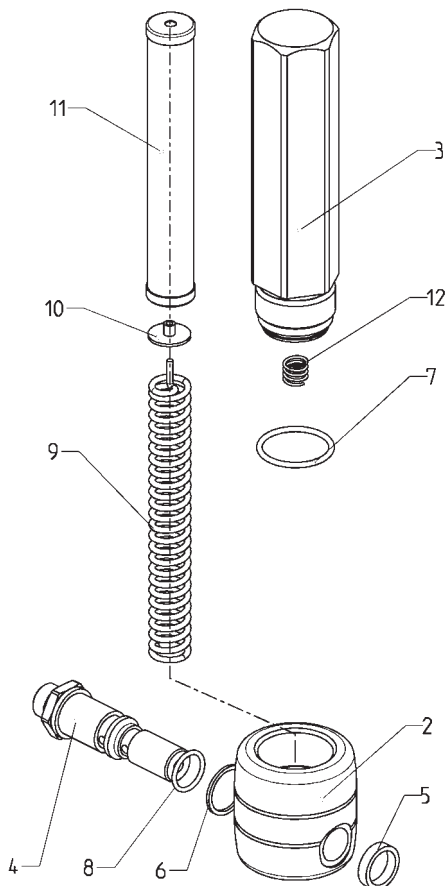
* bei Austausch ist der Betriebsdruck vom Kundendienst neu einzustellen



Ersatzteilbild Pumpenaggregat

13.4 ERSATZTEILLISTE HOCHDRUCKFILTER

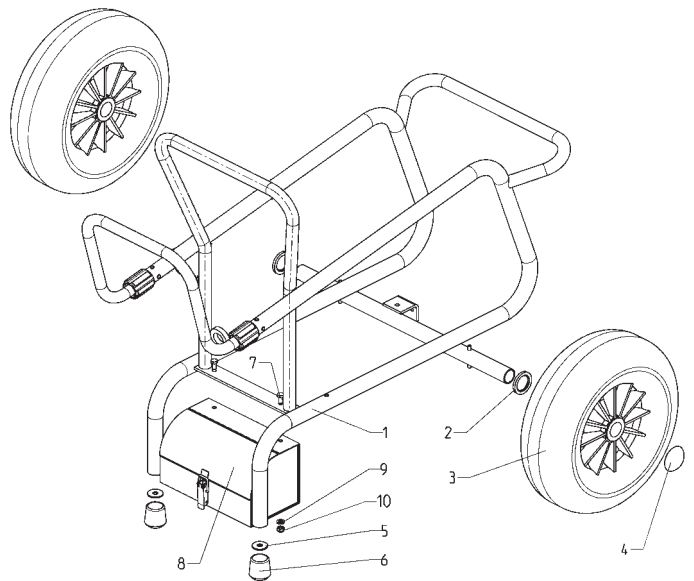
POS.	BESTELL-NR	BENENNUNG
1	0097 123	Hochdruckfilter HF- 01 kpl.
2	0097 301	Filterblock
3	0097 302	Filtergehäuse
4	0097 306	Hohlschraube
5	0097 304	Dichtring
6	9970 110	Dichtring
7	9974 027	O-Ring 30x2 (PTFE)
8	9971 401	O-Ring 16x2 (PTFE)
9	0508 749	Stützfeder
10	0508 603	Stützscheibe
11	0508 748	Filtereinsatz 60 Maschen
	0508 450	Optional: Filtereinsatz 100 Maschen
	0508 449	Filtereinsatz 30 Maschen
12	9994 245	Druckfeder



Ersatzteilbild Hochdruckfilter

13.5 ERSATZTEILLISTE WAGEN

POS.	BESTELL-NR	BENENNUNG
1	2316 870	Wagen kpl.
2	9920 701	Scheibe
3	0348 349	Rad, luftbereift
4	9994 902	Radkappe
5	9920 301	Scheibe 8,4 (2)
6	9990 866	Gummikappe
7	9900 106	Sechskantschraube M6x12 (2)
8	0341 372	Werkzeugbox
9	9920 304	Scheibe 6,4 (2)
10	9910 204	Sechskantmutter M6 (2)



Ersatzteilbild Wagen

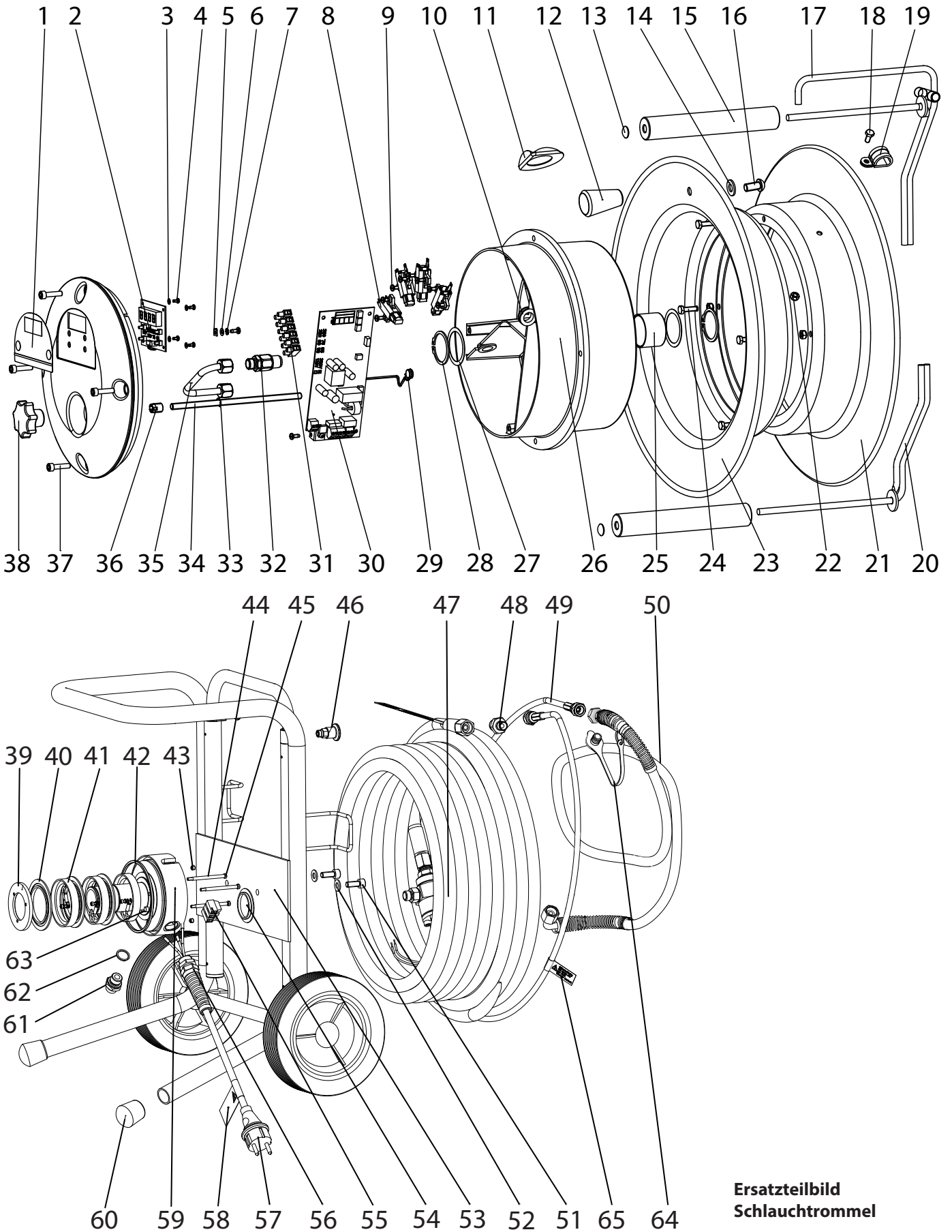
13.6 ERSATZTEILLISTE HEIZSCHLAUCHTROMMEL

POS.	BESTELL-NR	BENENNUNG
	2313 048	Frontdeckel komplett (Pos. 1-7,33,34,36,38)
1	2320 429	Display
2	2307 584	Heizregler Bedienteil
3	9920 123	Scheibe A3,2 DIN 126 (PA)(4)
4	9903 343	Gewindefurchende Schraube M3x6 DIN 7500 (4)
5	2309 735	Steckzunge
6	9920 104	Scheibe A4,2 DIN 125 (4)
7	9922 101	Zahnscheibe außengezahnt
8	2311 139	Kohlebürste (4)
9	9903 322	Gewindefurchende Schraube M4x10 DIN 7500 (14)
10	9955 041	Kabeldurchführungstülle (2)
11	2312 445	Dichtung
12	9990 374	Griff M10
13	2312 295	Kappe(2)
14	9920 106	Scheibe A10,5 DIN 125
15	2312 297	Rolle (2)
16	9903 347	Linsenschraube M10x20
17	2311 258	Schlauchführung
	2315 901	Schlauchführung kpl. (Pos. 13,15,17)
18	9900 106	Sechskantschraube M6x12 DIN933
19	9990 232	Rohrschelle
20	2312 296	Rollenführung
	2316 034	Rollenführung kpl. (Pos. 13,15, 20)
21	2311 168	Trommelschale hinten
22	9910 204	Sechskantmutter M6 DIN985(5)
23	2311 167	Trommelschale vorne
24	9900 108	Sechskantschraube M6x20 DIN933 (4)
25	9994 962	Gleitlager
26	2311 002	Trommelgehäuse
27	9920 614	Passscheibe (2)
28	9922 535	Sicherungsring (2)
29	2311 171	Temperaturwächter
30	2307 585	Heizregler Steuerteil 230V
31	2306 244	Klemmleiste (6-fach)
32	2311 150	Drehgelenk kpl.
33	9921 902	Sicherungsscheibe D6 DIN 6799

POS.	BESTELL-NR	BENENNUNG
34	2311 153	Gewindestange
35	2311 148	Rohr kpl.
36	9901 319	Gewindeinsatz
37	9906 003	Gewindefurchende Schraube M6x25 DIN 7500 (4)
38	2312 233	Sterngriff
39	2311 144	Endring
40	2311 143	Isoliering (3)
41	2311 142	Schleifring (3)
42	2309 732	Filzdichtstreifen
43	9901 114	Gewindestift M5x6 DIN 916 (2)
44	2309 733	Schrumpfschlauchstück (3)
45	9900 743	Zylinderschraube M4x60 DIN 84 A (3)
46	0252 455	Miniraster
47	2311 657	Heizschlauch kpl.
48	0367 561	Doppelstutzen
49	9984 458	Schlauchpeitsche
50	9984 590	Schlauchpeitsche kpl.
51	9900 318	Zylinderschraube M8x20 DIN 912 (2)
52	9920 102	Scheibe (2)
53	2311 248	Schlauchwagen kpl.
54	2312 294	Abdeckkappe
55	9950 212	Klemmleiste (3-fach)
56	9952 685	Kabelverschraubung mit Knickschutz
57	0261 352	Geräteanschlussleitung kpl.
58	0344 425	Aufkleber Netzkabel
59	2311 145	Lagerung
	2315 770	Lagerung kpl. (Pos. 39-45, 54-59, 61-63)
60	9990 866	Gummikappe (2)
61	0341 350	Doppelstutzen
62	9970 103	Dichtring
63	2309 734	Schrumpfschlauchstück
64	2320 474	Schutzkappe
65	2320 459	Aufkleber Schlauchpeitsche



Die Zahl in Klammer gibt die Gesamtmenge eines Bauteiles in der Baugruppe an. Die Bestellnummer entspricht jeweils einem Stück.
Bitte geben Sie bei der Bestellung deshalb auch die von Ihnen benötigte Stückzahl mit an.

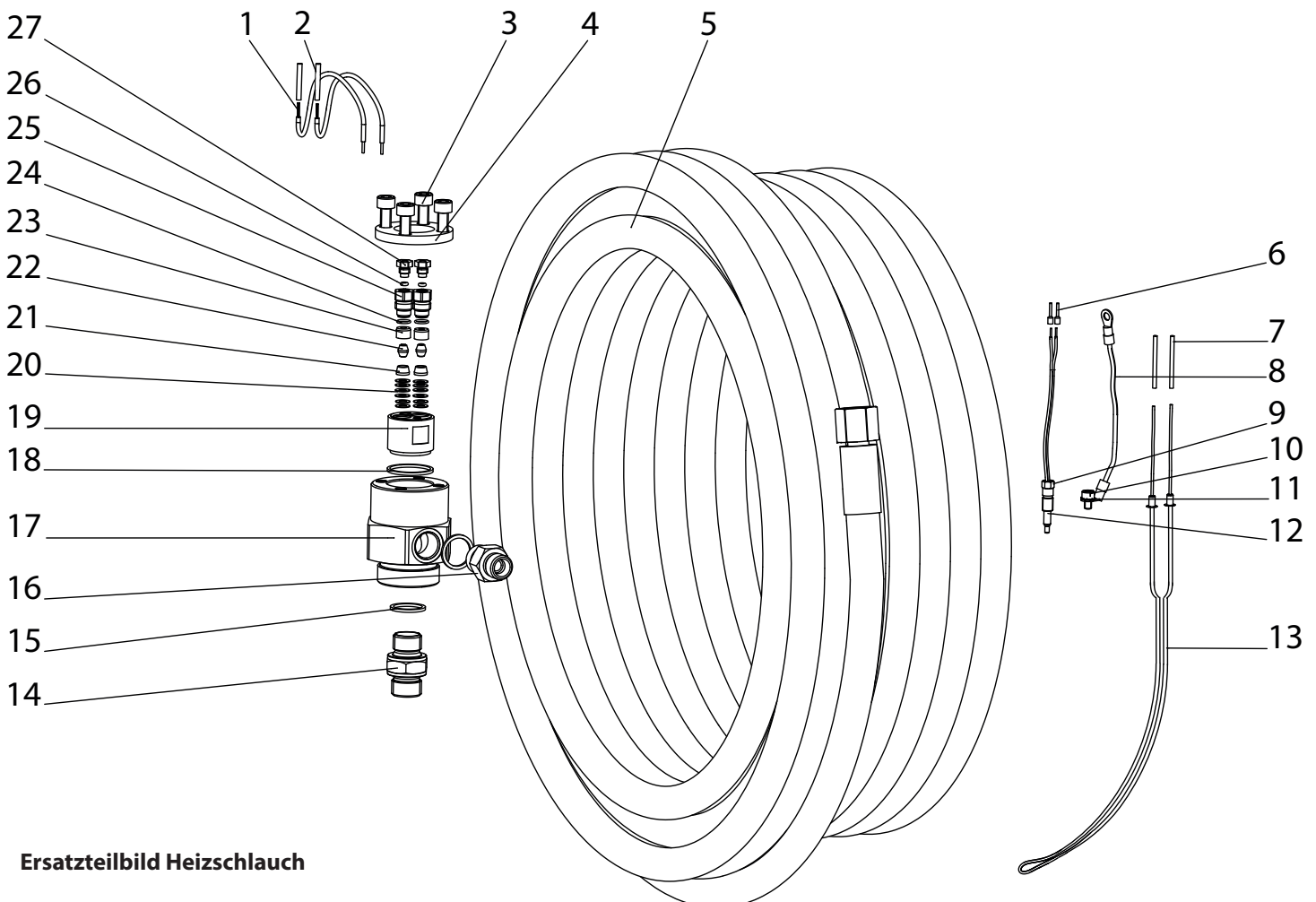


**Ersatzteilbild
Schlauchtrommel**

13.7 ERSATZTEILLISTE HEIZSCHLAUCH 2311657

POS.	BESTELL-NR	BENENNUNG
1	2312 111	Litze braun (2)
2	2313 390	Hülse (2)
3	9900 325	Zylinderschraube M6x16 DIN 912 (4)
4	2311 137	Druckplatte
5	9984 515	Hochdruckschlauch DN10-30m
6	3054 990	Aderendhülse (2)
7	2312 199	Isolierschlauch (2)
8	2312 110	Litze grün/gelb
9	2311 136	Verschraubung Sensor
10	9900 392	Zylinderschraube M4x6 DIN 912 (4)
11	9922 101	Zahnscheibe außengezahnt A4,3 DIN6797
12	2308 061	Temperatursensor NTC
13	2312 115	Heizdraht

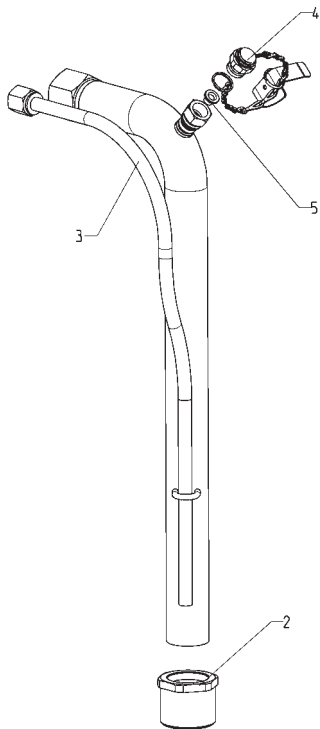
POS.	BESTELL-NR	BENENNUNG
14	2308 887	Doppelstutzen
15	9970 103	Dichtring (2)
16	0341 464	Schlauchstutzen
17	2311 135	Durchführungsgehäuse
18	0341 331	Dichtring
19	2311 134	Drahtdurchführung
20	9923 513	Tellerfeder (12)
21	0335 320	Druckstück (2)
22	2309 790	Manschette (2)
23	0149 397	Packung (2)
24	9971 003	O-Ring (2)
25	0344 431	Verschraubung (2)
26	9971 189	O-Ring (2)
27	0344 432	Verschraubung (2)



Ersatzteilbild Heizschlauch

13.8 ERSATZTEILLISTE ANSAUGSYSTEM

POS.	BESTELL-NR	BENENNUNG
1	0341 263	Ansaugsystem kpl.
2	0341 435	Filter, Maschenweite 1 mm
	0253 244	Optional: Filter, Maschenweite 0,8 mm
3	0253 211	Rücklaufrohr
4	0341 260	Verschlussmutter mit Kette und Klammer
5	0341 367	Dichtung

**Ersatzteilbild Ansaugsystem**