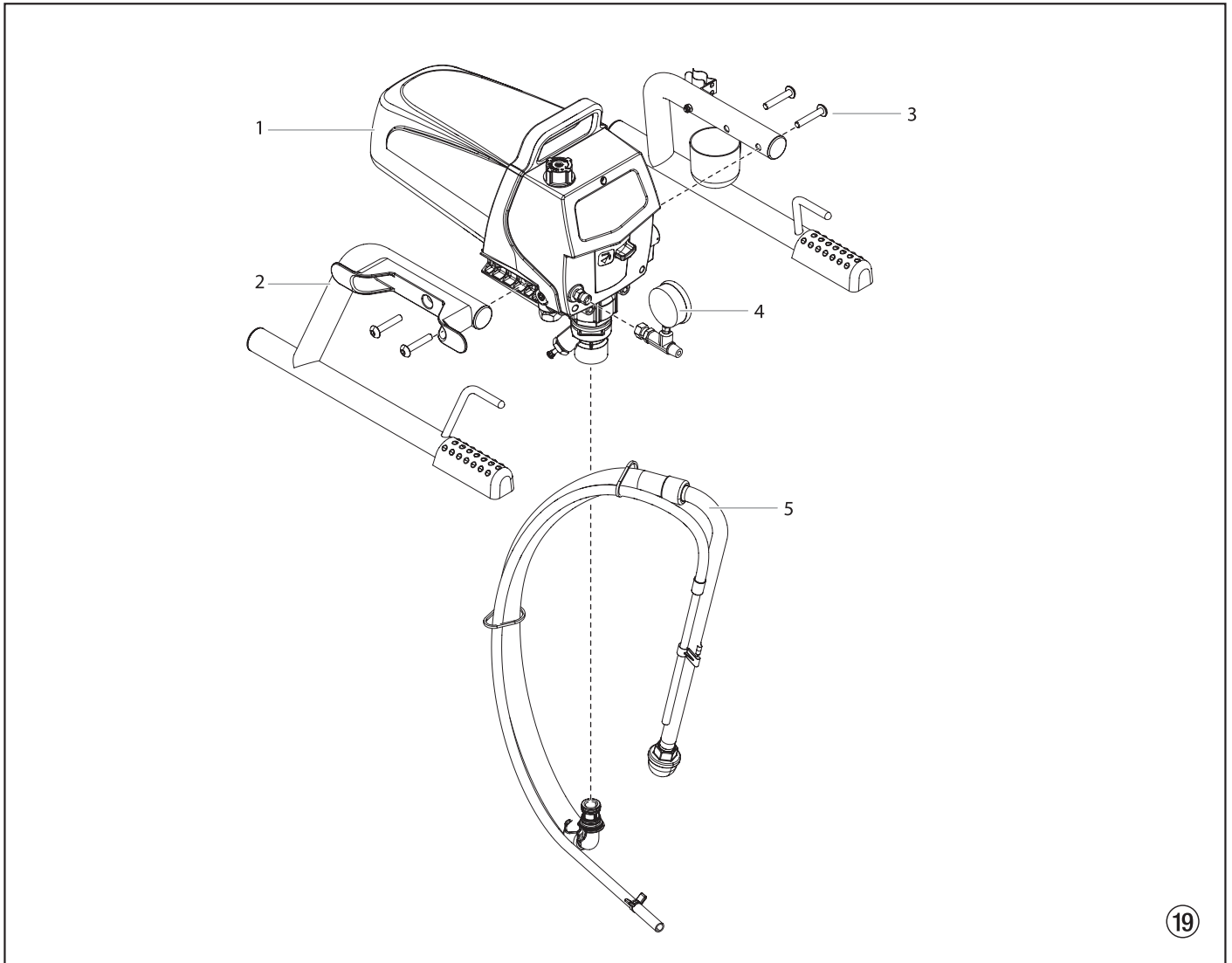


Ⓓ Hauptbaugruppe

Ⓕ Ensemble principal

Ⓖ Hoofdeenheid



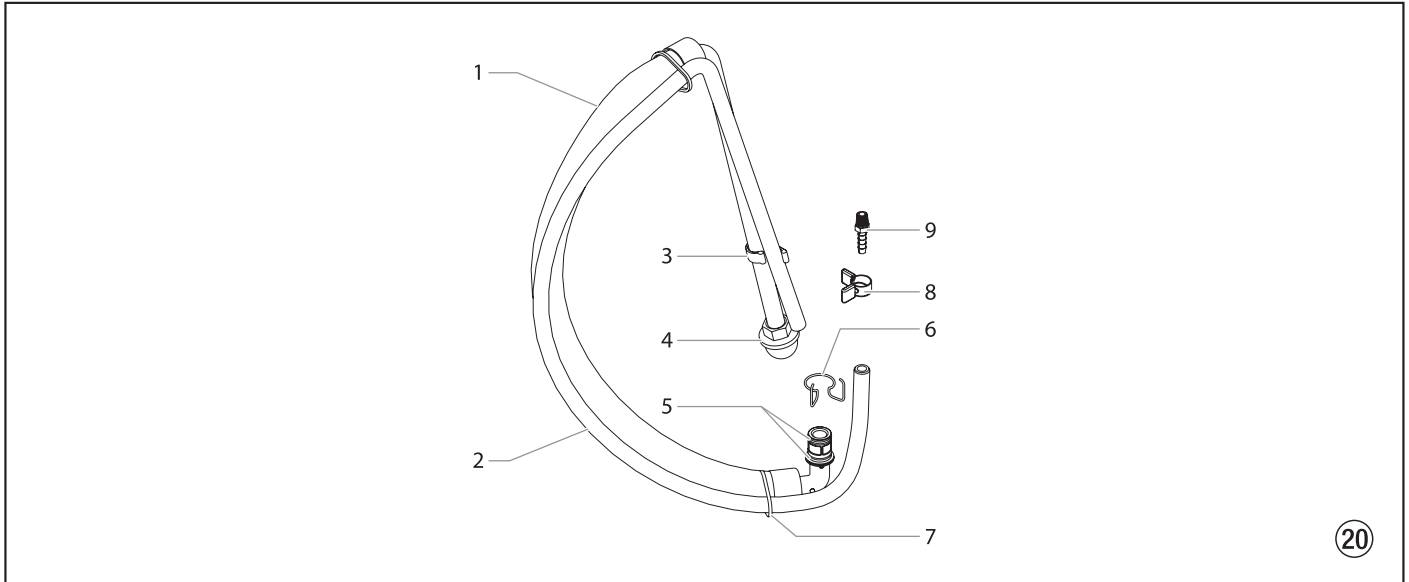
Pos.	PS 3.20	Ⓓ Benennung	Ⓕ Description	Ⓖ Benaming
1*	-----	Baugruppe Antrieb	Ensemble moteur	Aandrijfeenheid
2*	-----	Gestell	Support	Frame
3	9805348	Schraube (4)	Vis (4)	Schroef (4)
4	0521229	Manometer	Manomètre	Manometer
5*	0558672A	Ansaugsystem	Système d'aspiration	Aanzuigstelsysteem

\* Siehe separate Auflistung / voir la liste de pièces distincte / Zie afzonderlijke lijst

Ⓓ Ansaugsystem Gestell

Ⓕ Système d'aspiration support

Ⓖ Indsugningssystem, ramme

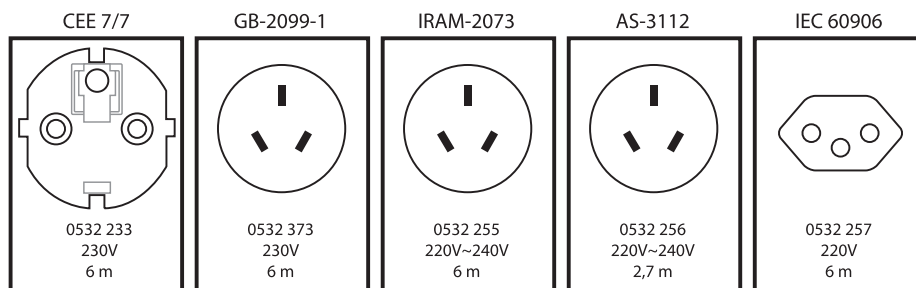
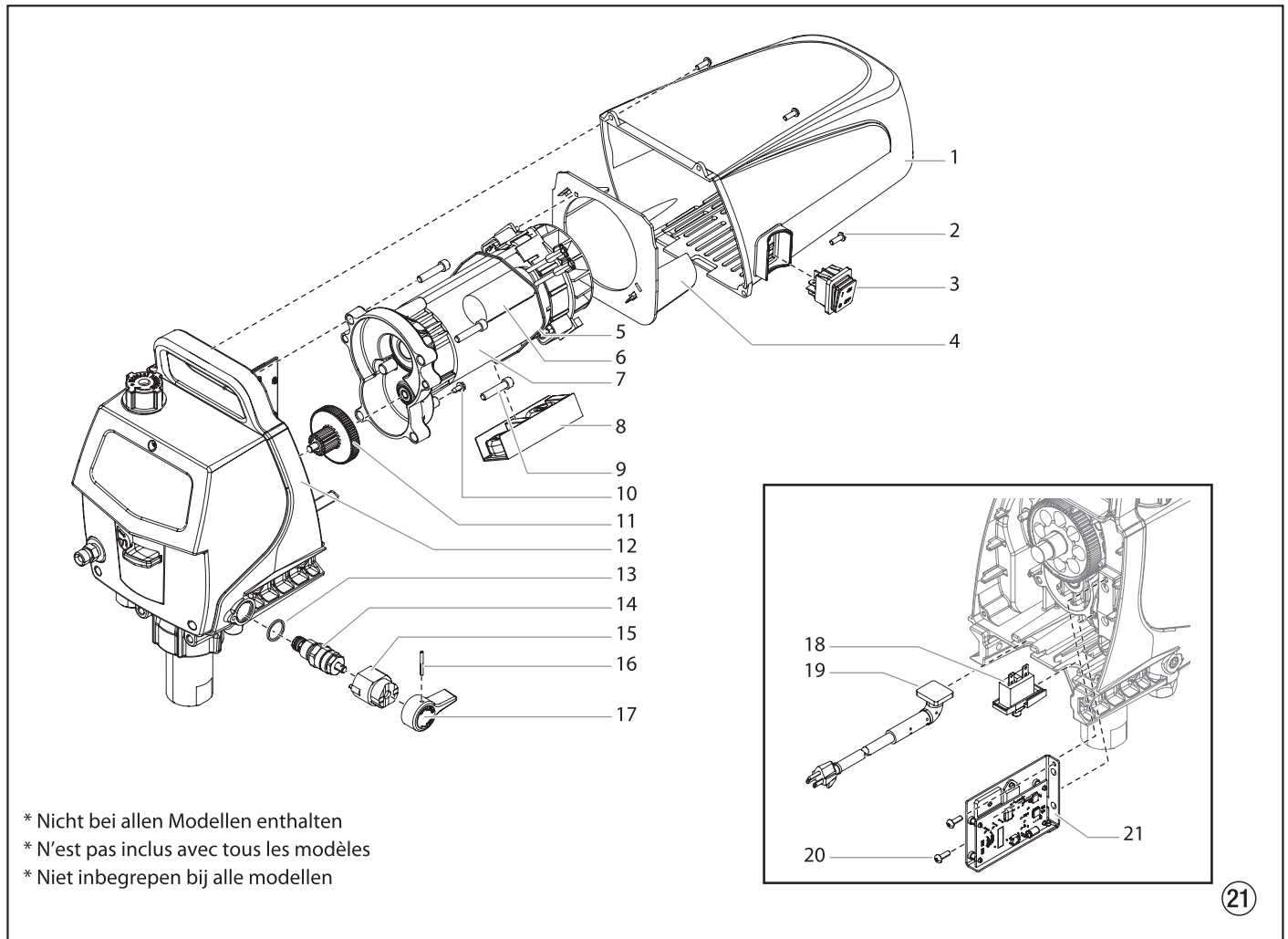


Pos.	PS 3.20	Ⓓ Benennung	Ⓕ Description	Ⓖ Benaming
1	0551706	Ansaugsystem (Pos. 1 und 3-6)	Système d'aspiration (comprend les éléments 1 et 3 à 6)	Aanzuigstelsysteem (omvat items 1, 3-6)
2	0558659A	Rücklaufschlauch	Tuyau de retour	Retourslang
3	0279459	Klammer	Agrafe de fixation	Klem
4	0295565	Filter	Filtre	Filter
5	9871105	O-ring (2)	Joint torique (2)	O-ring (2)
	0508606	O-ring (für heiße Lösungsmittel, optional) (2)	Joint torique (pour les solvants chauds, facultatif) (2)	O-ring (voor warme solventen, optioneel) (2)
6	9822526	Klammer	Agrafe de fixation	Klem
7	9850638	Kabelbinder	Attache de câble	Kabelbandje
8	0327226	Klammer	Agrafe de tuyau de retour	Klem
9	0551530	Rücklaufschlauchstutzen	Raccord du tuyau de retour	Fitting van de terugvoerbuis

(D) Baugruppe Antrieb I

(F) Ensemble moteur I

(NL) Aandrijfeenheid I

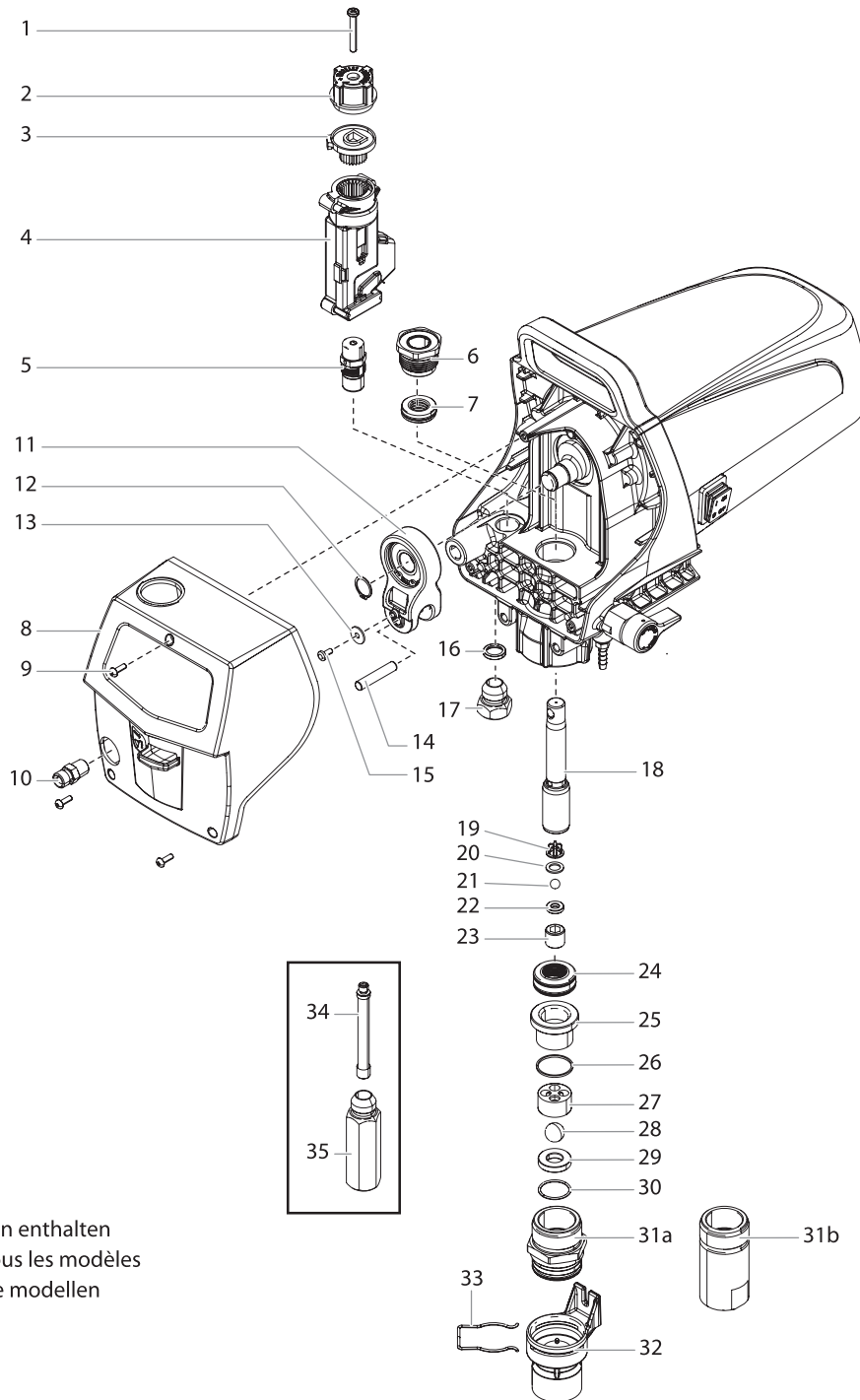


Pos.	PS 3.20	(D) Benennung	(F) Description	(NL) Benaming
1	0532920	Motorabdeckung	Couverture du moteur	Motorhuis
2	0509218	Schraube (4)	Vis (4)	Schroef (4)
3	9850936	Schalter	Interrupteur	Schakelaar
4	0532326	Zwischenwand	Paroi intermédiaire	Tussenwand
5	770-099	Kabelbinder	Attache de câble	Kabelbandje
6	0522591A	Condensateur	Condensateur	Condensator
7	0532771	Baugruppe Motor, 230V (enthält Posten 5)	Ensemble moteur, 230 V (comprend l'article 5)	Motoreenheid, 230V (bevat item 5)
8*	0532234A	EMI filter, 20A	Filtre EMI, 20 A	EMI-filter
9	9800341	Schraube (4)	Vis (4)	Schroef (4)
10	9800340	Grundschrabe (2)	Vis de terre (2)	Grondschroef (2)
11	0512213	Getrieberad, Stufe 2	Roue dentée, étage 2	Tandwiel, trap 2
12	0519001	Baugruppe Gehäuse	Logement	Behuizing
13	0507745	Dichtung	Joint	Afdichting
14	0507254	Baugruppe Bypass-Ventil (enthält Posten 13-17)	Ensemble by-pass (comprend les articles 13 à 17)	By-passklepeenheid (bevat item 13-17)
15	0507931	Nockengrund	Support de came	Onderstel nok
16	5006543	Kerbstift	Goupille cannelée	Groefpen
17	0508744	Ventilschalter	Bouton du robinet	Klephendel
18	0532235A	Überstromschutzschalter, 230V	Disjoncteur à maximum, 230V	Overlastbeveiligingsschakelaar, 230V
19	-----	Netzstecker	Fiche de secteur	Netstekker
20	0509218	Schraube (2)	Vis (2)	Schroef (2)
21	0532278A	Baugruppe Leiterplatte mit EMI-Filter	Ensemble circuit imprimé avec filtre EMI	Printplaatteenheid met EMI-filter
	0532208A	Baugruppe Leiterplatte ohne EMI-Filter	Ensemble circuit imprimé sans filtre EMI	Printplaatteenheid zonder EMI-filter

(D) Baugruppe Antrieb II

(F) Ensemble moteur II

(NL) Aandrijfeenheid II



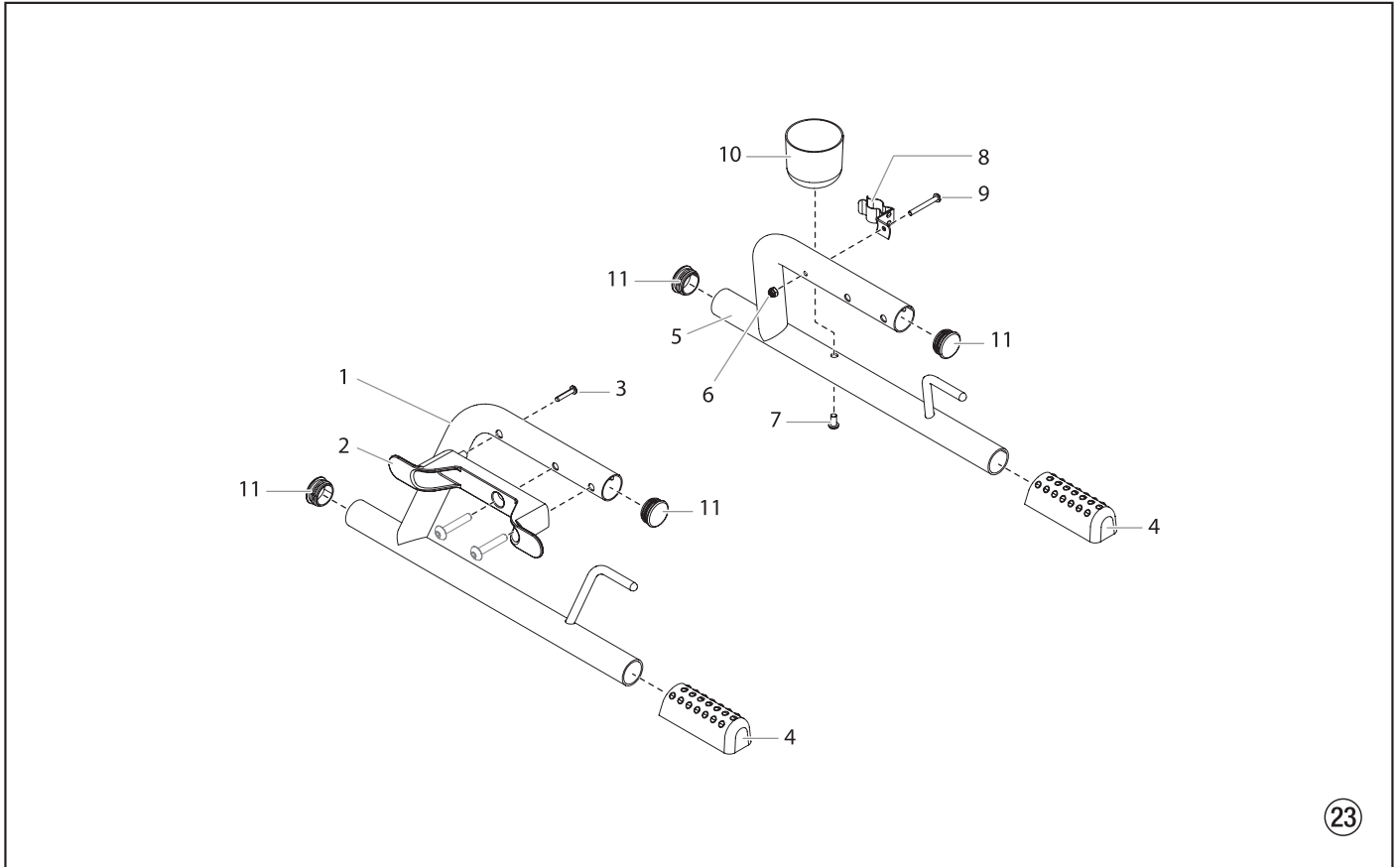
\* Nicht bei allen Modellen enthalten  
 \* N'est pas inclus avec tous les modèles  
 \* Niet inbegrepen bij alle modellen

Pos.	PS 3.20	(D) Benennung	(F) Description	(NL) Benaming
1	9805300	Schraube	Vis	Schroef
2	0532355A	Druckregler	Bouton de réglage de pression	Drukregelknop
3	0532334A	Unterseite des Druckreglers	Bas de bouton de commande de pression	Onderkant van drukregelknop
4	0532216A	Druckschalter	Manocontacteur	Drukschakelaar
5	0532223A	Baugruppe Meßwertaufnehmer	Capteur de pression	Drukopnemer
6	0532215	Obere Hülse/Buchse	Bague de réduction supérieure	Bovenste bus
7	0532914	Obere Packung	Garniture supérieure	Bovenste pakking
8	0532222A	Frontdeckel	Couvercle frontal	Frontkap
9	0509218	Schraube (3)	Vis (3)	Schroef (3)
10	0509873	Schlauchstutzen	Raccord	Dubbel verloopstuk
11	0532203A	Baugruppe Bügel	Ensemble chape	Koppeling
12	9822529	Spiralring	Bague spiralée	Houderring
13	9822600	Scheibe	Rondelle	Schijf
14	9832128	Passstift	Goupille de positionnement	Sluitpin
15	0293395	Schraube	Vis	Schroef
16	0296289	Dichtung	Joint	Afdichting
17	0532357	Stöpsel	Fiche	Sluitstop
18	0532254A	Baugruppe Kolben (inklusive der Elemente 18-23)	Ensemble piston (comprend les éléments 18 à 23)	Zuigereenheid (omvat items 18-23)
19	0551262	Obere Kugelführung	Guide de bille supérieur	Bovenste kogelgeleiding
20	0551263	Scheibe	Rondelle	Schijf
21	50164	Kugel	Bille	Uitlaatventielkogel
22	0551620	Auslassventilsitz	Siège du clapet de refoulement	Uitlaatventielzitting
23	0512342	Auslassventilgehäuse	Corps du clapet de refoulement	Uitlaatventielbehuizing
24	0532915	Untere Packung	Garniture inférieure	Onderste pakking
25	0552489	Busche	Douille	Bus
26	0509581	Untere Dichtung	Joint inférieur	Onderste afdichting
27	0509591	Untere Kugelführung	Guide de bille inférieur	Onderste kogelgeleiding
28	0509583	Einlassventilkugel	Bille du clapet d'admission	Inlaatventielkogel
29	0532345	Einlassventilsitz	Siège du clapet d'admission	Inlaatventielzitting
30	0509582	O-ring, PTFE	Joint torique, PTFE	O-ring, PTFE
31a	0290216	Einlassventilgehäuse	Logement du clapet de admission	Inlaatventielbehuizing
31b	0508680	Einlassventilgehäuse	Logement du clapet de admission	Inlaatventielbehuizing
32*	0532242A	Baugruppe Drücker (umfasst Pos. 33)	Ensemble poussoir (comprend le élément 33)	Druksteelsysteem (omvat item 33)
33*	805-350	Klammer	Agrafe de fixation	Klem
<b>Optional • Optional • Optioneel</b>				
34	0532360A	Filtergehäuse	Corps de filtre	Filterbehuizing
35	540-030	Filter	Filtre	Filter
	0532912	Repacking-Kit für den Flüssigkeitsbereich (enthält Posten 6-7, 20-21, 24, 26, 28 und 30)	Trousse de garnitures d'étanchéité de la section des liquides (comprend les articles 6-7, 20-21, 24, 26, 28 et 30)	Herpakkingkit voor vloeistofdeel (bevat items 6-7, 20-21, 24, 26, 28 en 30)
	0532917	Kit für Ventilsitz (enthält Posten 19-22 und 28-30)	Trousse du siège de clapet (comprend les articles 19-22 et 28-30)	Klepzittingkit (bevat items 19-22 en 28-30)

Ⓓ Gestell I

Ⓕ Support I

Ⓖ Frame I

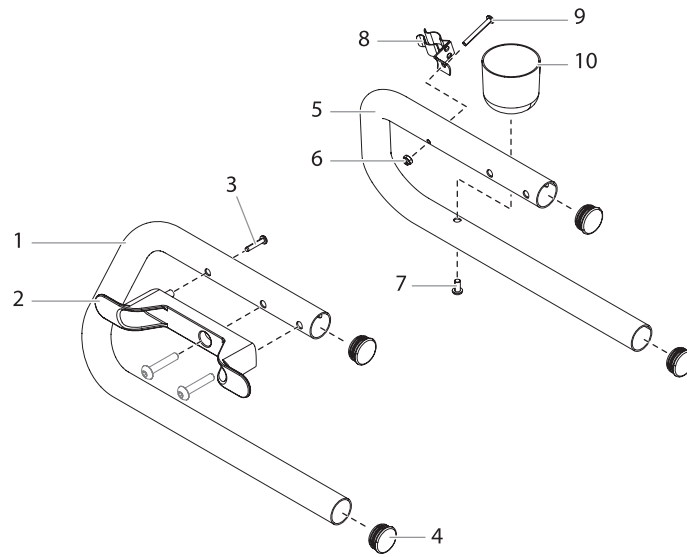


Pos.	PS 3.20	Ⓓ Benennung	Ⓕ Description	Ⓖ Benaming
1	0532238A	Bügel rechts	Pied gauche	Beugel rechts
2	0532356	Netz-kabel-Aufnahme	Fixation câble d'alimentation	Opname netkabel
3	0508660	Schraube	Vis	Schroef
4	805-342	Fuß (2)	Pied (2)	Voet (2)
5	0532239A	Bügel links	Pied droite	Beugel links
6	0509856	Mutter	Écrou	Moer
7	9805230	Schraube	Vis	Schroef
8	806-216	Klammer	Agrafe	Klem
9	0551732	Schraube	Vis	Schroef
10	0508381	Reinigungsbehälter	Tasse	Reinigingsreservoir
11	0294635	Verschlussstopfen (4)	Bouchon (4)	Sluitstop (4)

Ⓓ **Gestell II**

Ⓕ **Support II**

Ⓖ **Frame II**



24

Pos.	PS 3.20	Ⓓ Benennung	Ⓕ Description	Ⓖ Benaming
1	0532372A	Bügel rechts	Pied gauche	Beugel rechts
2	0532356	Netz-kabel-Aufnahme	Fixation câble d'alimentation	Opname netkabel
3	0508660	Schraube	Vis	Schroef
4	0294635	Verschlussstopfen (4)	Bouchon (4)	Sluitstop (4)
5	0532337A	Bügel links	Pied droite	Beugel links
6	0509856	Mutter	Écrou	Moer
7	9805230	Schraube	Vis	Schroef
8	806-216	Klammer	Agrafe	Klem
9	0551732	Schraube	Vis	Schroef
10	0508381	Reinigungsbehälter	Tasse	Reinigingsreservoir