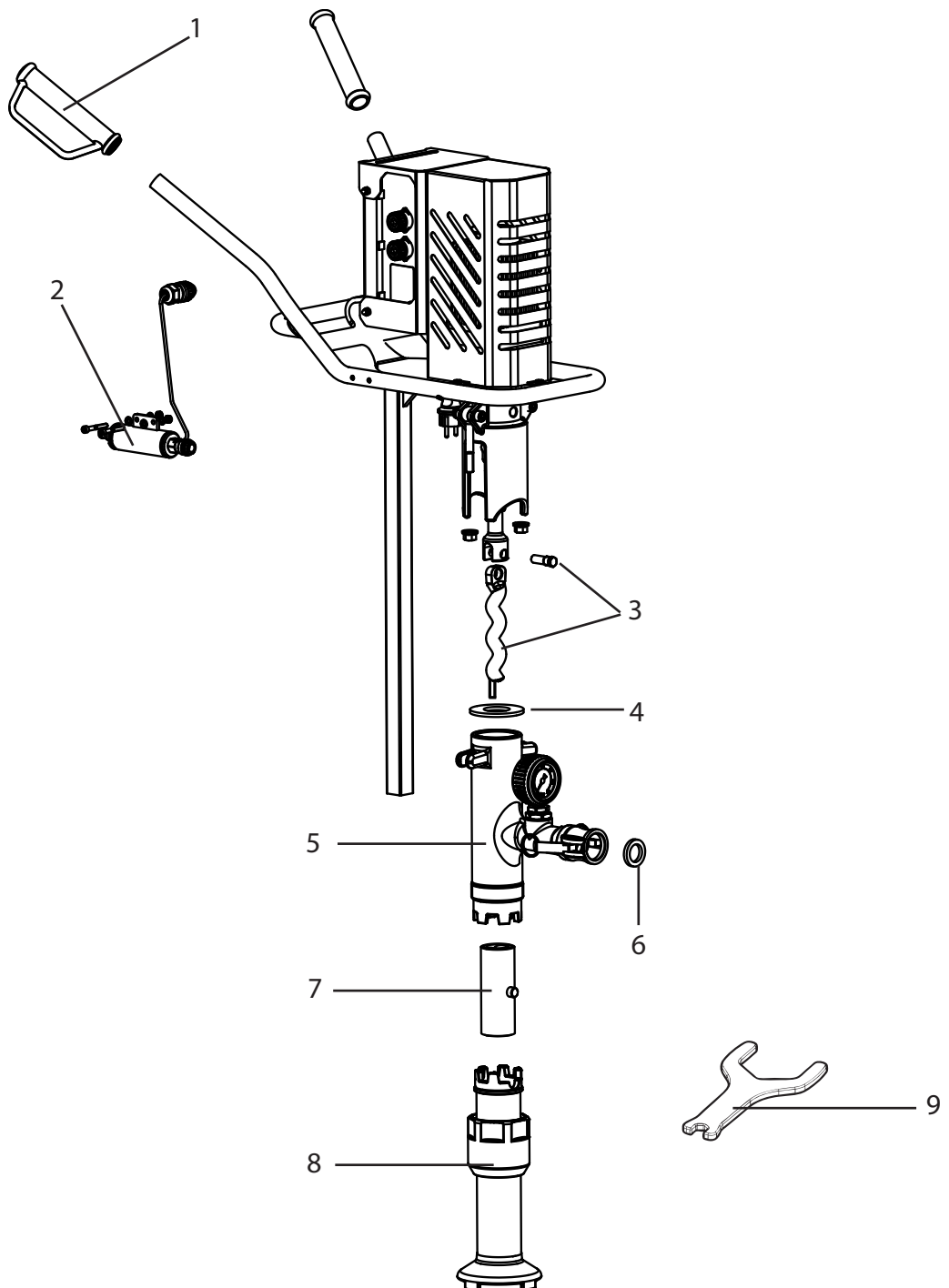


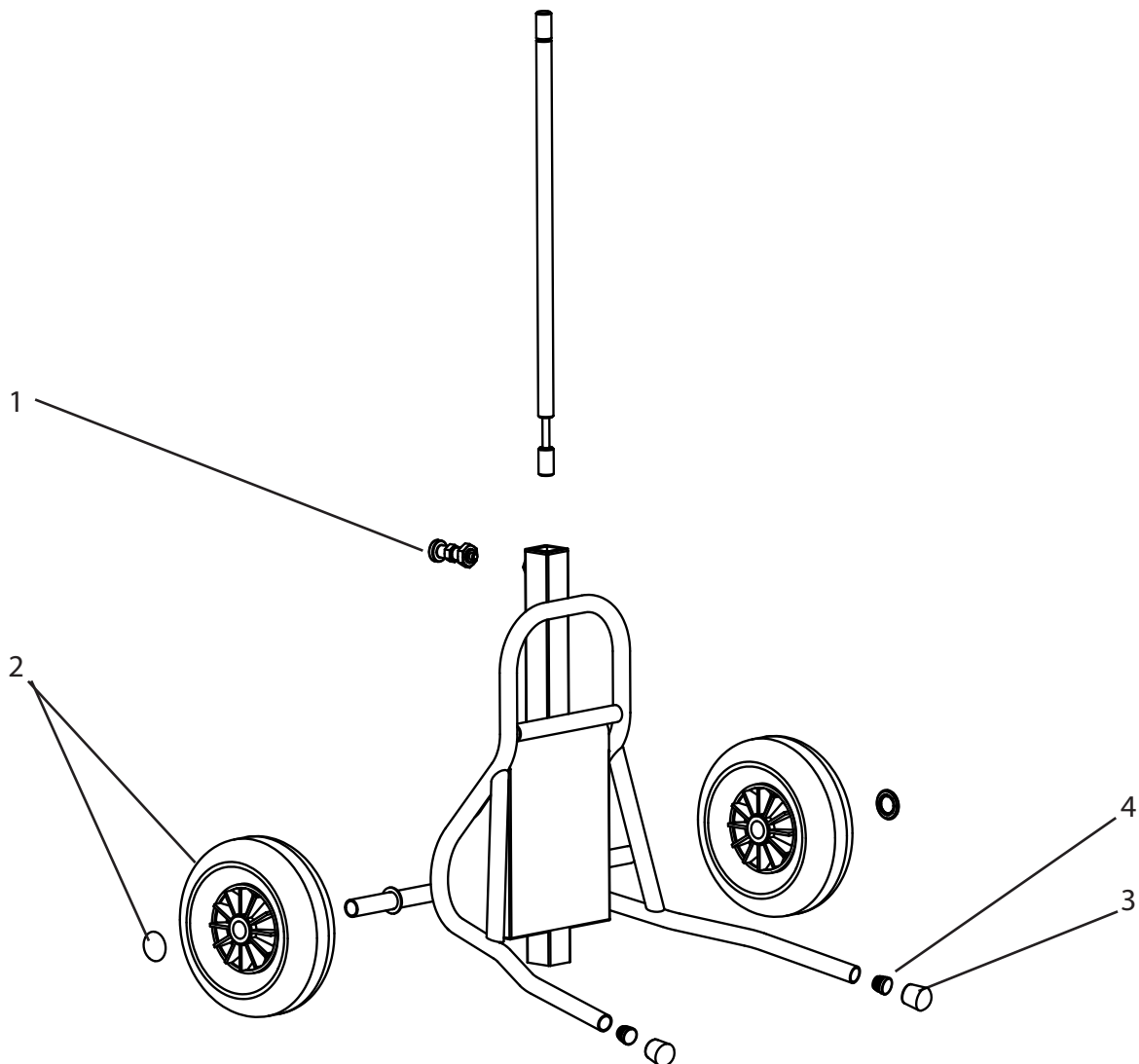
## 11 ERSATZTEILLISTE PLAST COAT 430

POS.	BESTELL-NR.	BENENNUNG	POS.	BESTELL-NR.	BENENNUNG
1	2311 768	Handgriff (1)	5	2312 304	Rohrbogen komplett
2	2309 572	Durchflussschalter komplett (nur Pneumatik Version)	6	0342 314	Dichtung Fix-Kupplung M 27
3	2312 306	Rotor und Befestigungsschraube	7	2304 954	Stator
4	2304 989	Gummidichtung	8	2312 305	Ansaugrohr komplett
			9	2308 535	Spezialschlüssel



## 12 ERSATZTEILLISTE WAGEN

POS.	BESTELL-NR.	BENENNUNG
1	2304 966	Rastbolzen
2	2312 303	Rad und Radkappe (1)
3	9990 866	Gummikappe (1)
4	2309 787	Schutzkappe (1)



## 13 ERSATZTEILLISTE SPRITZLANZE

POS.	BESTELL-NR.	BENENNUNG	POS.	BESTELL-NR.	BENENNUNG
	2334 115	Automatik Spritzlanze	7	2323 764	Gehäuseschale links
	2334 116	Pneumatik Spritzlanze	8	2319 220	Hebel
	2322 199	Spritzkopf komplett (bestehend aus Position 1-6)	9	2323 782	Gehäuseschale rechts
1	2321 045	Überwurfmutter	10	0348 216	Reed Sensor kpl. (nur Automatik Version)
2	0342 350	Dichtscheibe	11	2336 554	Linsenschraube (2 Stk.)
3	0268 781	Strukturdüse 8 (Standard)	12	2324 716	Handgriff
6	2322 488	O-Ring 25 x 2,5	13	2336 221	Verschlussstopfen (2 Stk)

