

## 12.2 ERSATZTEILLISTE PUMPENKOPF SUPER FINISH 27 UND 31 (ERSATZTEILBILD, SIEHE SEITE 96)

Pos.	SuperFinish 27 Bestell-Nr.	SuperFinish 31 Bestell-Nr.	Benennung
1	-----	0341 241	Einlassventildrücker
2	-----	0341 316	Abstreifer
3	-----	9971 486	O-Ring 4 x 2
4	0340 339	0340 339	Einlauf
5	-----	0341 335	Drückergehäuse
6	0344 326	-----	Einlassventilgehäuse
7	0341 336	0341 336	Spange
8	0341 331	0341 331	Dichtring
9	0341 330	0341 330	Dichtring
10	0341 247	0341 247	Einlassventil
11	9990 865	9990 865	Staubschutzkappe
12	2349 975	2349 975	Farbstufe
13	0341 248	0341 248	Entlastungsventil
14	9974 031	9974 031	O-Ring 12 x 1,3
15	0341 414	0341 414	Scheibe
16	0341 242	0341 242	Membrane mit Einlage
18	0341 711	0341 710	Schraubflansch (Pos.19 -> 23)
19	0340 361	0340 361	Nutmutter
20	0340 368	0340 368	Scheibe
21	0340 359	0340 359	Gummischeibe
22	9971 469	9971 469	O-Ring 35 x 2
23	0340 358	0340 358	Ring
24	0341 315	0341 315	Flanschring
25	0340 312	0034 357	Druckfeder
26	0344 327	-----	Federteller
27	0341 482	0341 311	Kolben
28	9991 797	9991 797	Manometer 0 - 400 bar (0 - 40 MPa)
29	9970 109	9970 109	Dichtring
30	0341 702	0341 702	Auslassventil, Service Set (Pos. 31 -> 37)
31	0341 347	0341 347	Dichtring
32	0341 327	0341 327	Auslass-Ventilsitz
33	9941 501	9941 501	Kugel 11
34	0253 405	0253 405	Federstützring
35	0341 326	0341 326	Druckfeder
36	9971 470	9971 470	O-Ring 20 x 2
37	0341 328	0341 328	Spange
39	0341 325	0341 325	Ventilführung
41	0341 488	0341 488	Anodenring
42	9970 103	9970 103	Dichtring 16 x 20 x 1,5
43	0341 350	0341 350	Doppelstutzen M 16 x 1,5

Pos.	SuperFinish 27 Bestell-Nr.	SuperFinish 31 Bestell-Nr.	Benennung
44	9920 204	9920 204	Scheibe 13 DIN 433 (6)
45	9900 217	9900 217	Sechskantschraube M 12 x 60 DIN 931 (6)
46	2350 165	2350 165	Service Set Farbstufe

## 12.3 ERSATZTEILLISTE WAGEN (ERSATZTEILBILD, SIEHE SEITE 97)

Pos.	SuperFinish 27 Bestell-Nr.	SuperFinish 31 Bestell-Nr.	Benennung
1	0341 211	0341 211	Wagen
2	9920 701	9920 701	Scheibe
3	0348 349	0348 349	Rad, luftbereift
4	9994 902	9994 902	Radkappe
5	9920 301	9920 301	Scheibe 8,4
6	9990 866	9990 866	Gummikappe
7	-----	9900 106	Sechskantschraube M 6 x 12
8	-----	0341 372	Werkzeugbox
9	-----	9920 304	Scheibe 6,4
10	-----	9910 102	Sechskantmutter M 6

## 12.4 ERSATZTEILLISTE ANSAUGSYSTEM (ERSATZTEILBILD, SIEHE SEITE 97)

Pos.	Bestell-Nr.	Benennung
	0341 263	Ansaugsystem QuickClean
1	0341 435	Filter, Maschenweite 1 mm
2	0253 211	Rücklaufrohr

## 12.5 ERSATZTEILLISTE OBERBEHÄLTER 5 LITER (ERSATZTEILBILD, SIEHE SEITE 97)

Pos.	Bestell-Nr.	Benennung
	0341 265	Oberbehältergarnitur 5 Liter
1	0340 901	Deckel
2	9902 306	Kombi-Blechschaube 3,9 x 13
3	0037 607	Filterscheibe Maschenweite 0,8 mm
4	0340 904	Oberbehälter
5	0340 908	Rücklaufrohr

## 12.6 ERSATZTEILLISTE OBERBEHÄLTER 20 LITER (ERSATZTEILBILD, SIEHE SEITE 97)

Pos.	Bestell-Nr.	Benennung
1	0341 266	Oberbehältergarnitur 20 Liter
2	0097 269	Oberbehälter ohne Deckel
3	0097 270	Deckel
5	9902 306	Kombi-Blechschaube 3,9 x 13
6	0097 521	Filterscheibe, Maschenweite 0,8 mm
7	9922 609	Sicherungsring 37 x 1,5
9	0037 776	Druckfeder
10	9941 509	Kugel 30
13	0097 295	Rücklaufrohr

Pos.	Bestell-Nr.	Benennung
15	0097 271	Behälteradapter
16	0037 756	Ventilstütze
17	9971 065	O-Ring 44 x 3
19	0097 522	Behälteraufnahme

## 12.7 ERSATZTEILLISTE PUMPEN-AGGREGAT SUPER FINISH 27 UND 31 (ERSATZTEILBILD, SIEHE SEITE 98)

Pos.	SuperFinish 27 Bestell-Nr.	SuperFinish 31 Bestell-Nr.	Benennung
1	9900 336	9900 336	Zylinderschraube M 6 x 40 (2)
3	0340 303	0340 303	Fuß (2)
4	0341 208	0341 208	Gehäuse
5	9905 111	9905 111	Linsenschraube 5 x 20 (9)
6	9905 112	9905 112	Schraube M 6 x 20 (4)
7	9950 241	9950 241	Steckdose
8	9950 242	9950 242	Dichtung
9	9900 408	9900 408	Schraube M 6 x 16
10	0340 302	0340 302	Verbindungsblech
11	0341 353	0341 353	Zahnriemen
12	0341 352	0341 352	Riemenscheibe
13	0341 706	0341 706	Exzenterwelle, Pos. 14 -> 21
14	3056 464	3056 464	Sicherungsring 72 x 2,5
15	9970 532	9970 532	Wellendichtring 40 x 72 x 10
16	0341 324	0341 324	Exzenterwelle
17	9960 151	9960 151	Rillenkugellager 6207
18	9922 518	9922 518	Sicherungsring 35 x 1,5
19	9960 431	9960 431	Rollenlager NUTR 25
20	9922 506	9922 506	Sicherungsring 25 x 1,2
21	9960 432	9960 432	Zylinderrollenlager NJ 202
24	9900 315	9900 315	Zylinderschraube M 6 x 25 (4)
25	9920 806	9920 806	Scheibe 6,4 (4)
26	0341 225	0341 220	Hydraulikgehäuse
27	9993 105	9993 105	Schlauchtülle
28	0341 445	0341 445	Rücklaufschlauch
29	0288 317	0288 317	O-Ring 6,07 x 1,78
30	0288 309	0288 309	Winkelstück
31	0341 446	0341 446	Ansaugschlauch
32	0341 307	0341 307	Dichtung
33	0341 309	0341 309	Deckel
34	3050 858	3050 858	Scheibe 5,3 (6)
35	9906 007	9906 007	Zylinderschraube M 5 x 45 (6)

Pos.	SuperFinish 27 Bestell-Nr.	SuperFinish 31 Bestell-Nr.	Benennung
36	0341 348	0341 348	Ölmesstab
37	9971 146	9971 146	O-Ring 16 x 2
38	0341 349	0341 349	Ölverschlussschraube
39	9953 144	9953 144	Kondensator 25 MF/400 V (230 V~, 50 Hz)
40	9900 341	9900 341	Zylinderschraube M 8 x 12
41	0341 230	0341 230	Elektrokonsole
43	0341 351	0341 351	Riemenscheibe
44	0341 398	0341 398	Lüfter
45	9922 508	9922 508	Sicherungsring 14 x 1
46	0341 397	0341 397	Lüfterhaube
47	9921 504	9921 504	Federring 4
48	9900 737	9900 737	Zylinderschraube M 4 x 6
49	0341 201	0341 201	Elektromotor 230 V~, 50 Hz
51	0340 354	0340 354	Dichtung
53	0261 352	0261 352	Geräteanschlussleitung H07RN - F3G 1,5 - 6 m
54	9951 074	9951 074	Kabelverschraubung
55	9951 075	9951 075	Mutter
56	0341 235	0341 235	Multifunktionsschalter
57	3050 639	3050 639	Zylinderschraube M 4 x 40 (3)
58	0341 237	0341 237	Drehknopf
59	0341 413	0341 413	Arretierschraube
62	9971 365	9971 365	O-Ring 9,25 x 1,78
63	0340 222*	0340 222*	Reguliereinheit
64	0010 861*	0010 861*	Druckfeder
65	0010 858*	0010 858*	Klammer
66	0010 859*	0010 859*	Anschlaghülse
67	0158 251*	0158 251*	Druckregulierknopf
68	0340 223*	0340 223*	Druckregelventil
69	0340 490	0340 490	Haube
70	2315 382	2315 382	Linsenschraube M 4 x 10
	9984 510	9984 510	<b>ohne Abbildung</b> Hochdruckschlauch DN 4 mm, 7,5 m mit Edelstahlrippel Hochdruckschlauch DN 6 mm, 15 m für Dispersion Hochdruckschlauch DN 6 mm, 30 m für Dispersion
	9984 507	9984 507	
	9984 562	9984 562	

\*Bei Austausch dieser Teile ist der Betriebsdruck vom **Kundendienst** neu einzustellen.

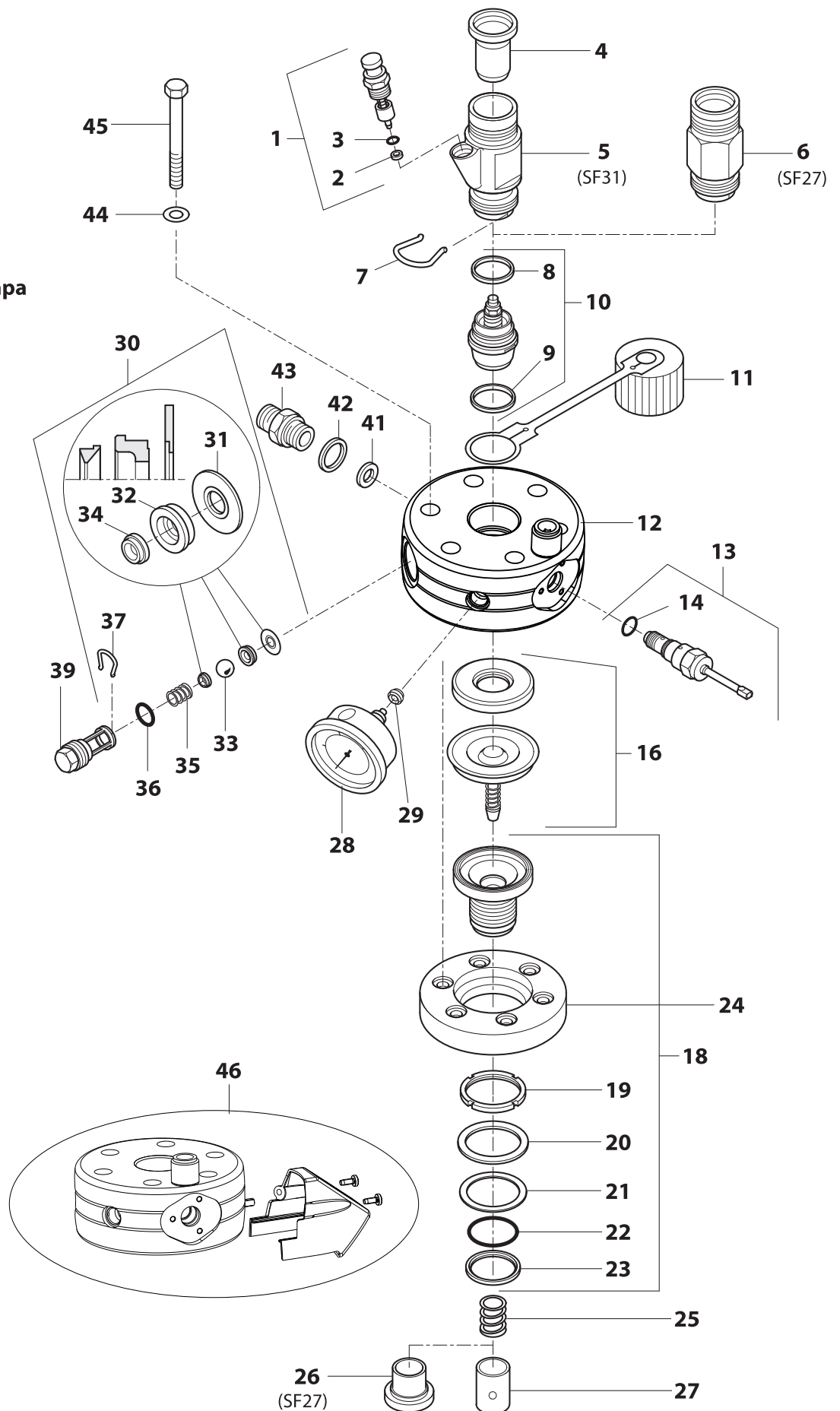
**Super Finish 27 • 31**

**(D) Pumpenkopf**

**(GB) Pump head**

**(F) Tête de pompe**

**(I) Testa della pompa**



**(D)** Ersatzteilbild    **(GB)** Spare parts diagram

**(F)** Illustration des pièces de rechange

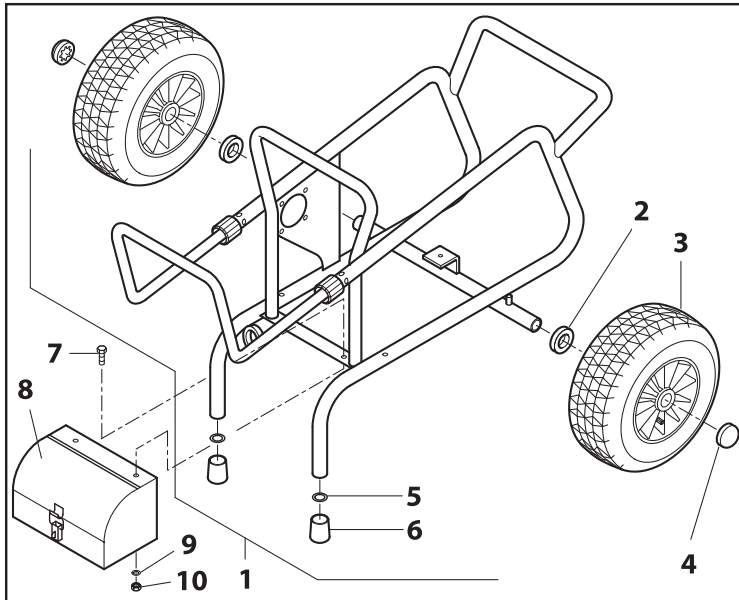
**(I)** Schema pezzi di ricambio

**(D)** Wagen

**(GB)** Trolley

**(F)** Chariot

**(I)** Carello

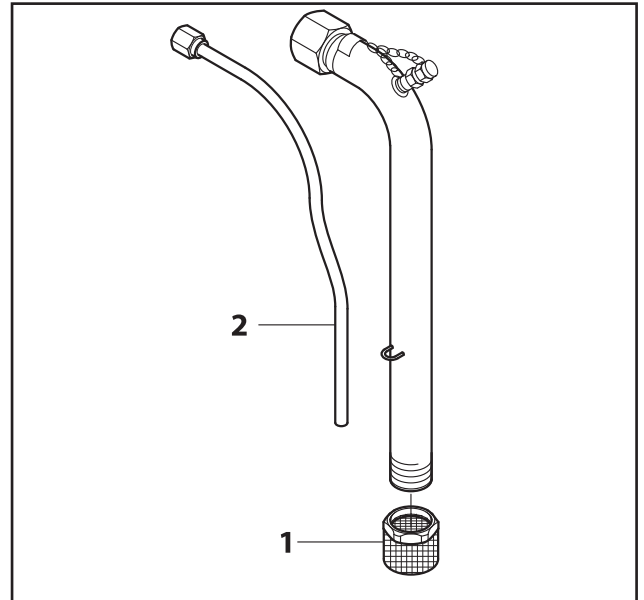


**(D)** Ansaugsystem

**(GB)** Suction system

**(F)** Système d'aspiration

**(I)** Sistema di aspirazione

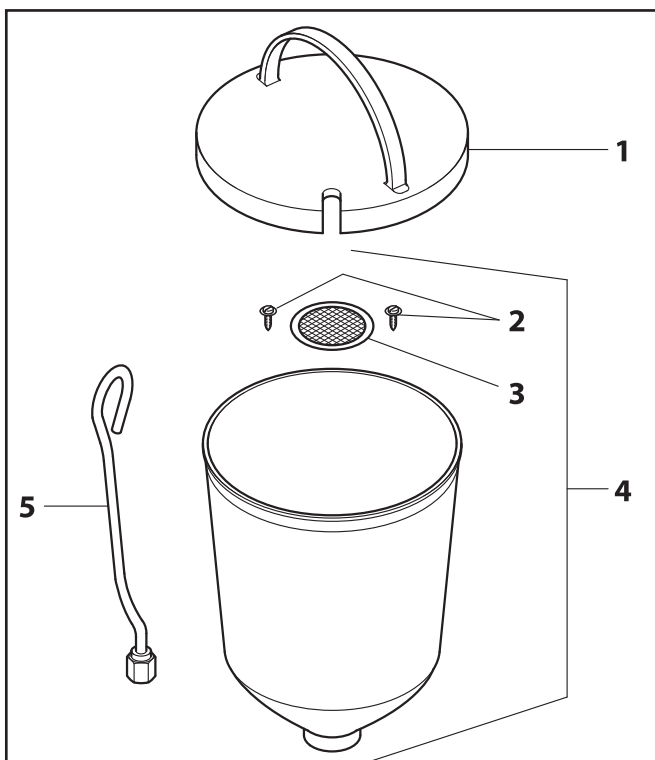


**(D)** Oberbehälter 5 Liter

**(GB)** Upper hopper, 5 litres

**(F)** Cuve de gravité 5 litres

**(I)** Contenitore superiore da 5 litri

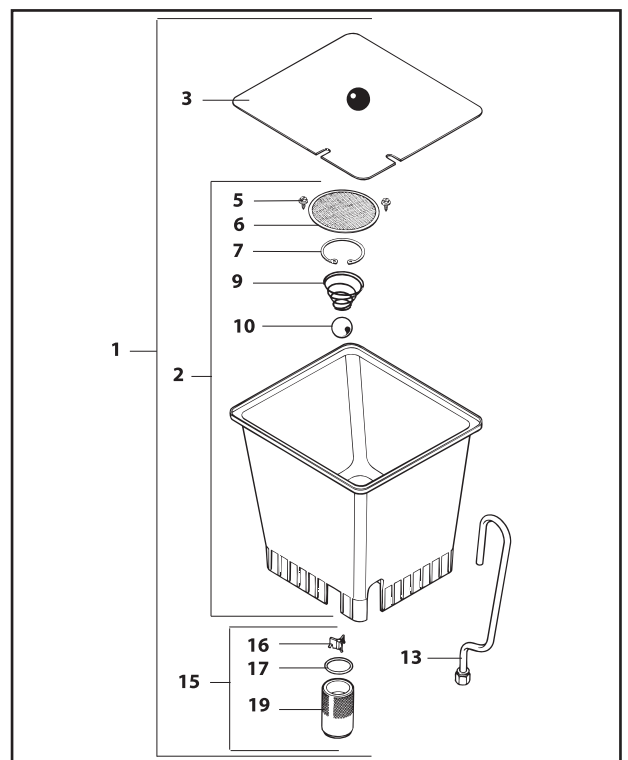


**(D)** Oberbehälter 20 Liter

**(GB)** Upper hopper, 20 litres

**(F)** Cuve de gravité 20 litres

**(I)** Contenitore superiore da 20 litri



(D) Ersatzteilbild (GB) Spare parts diagram (F) Illustration des pièces de rechange

(I) Schema pezzi di ricambio

### Super Finish 27 • 31

(D) Pumpen-Aggregat

(GB) Pump aggregate

(F) Groupe de pompe

(I) Aggregato pompe

