

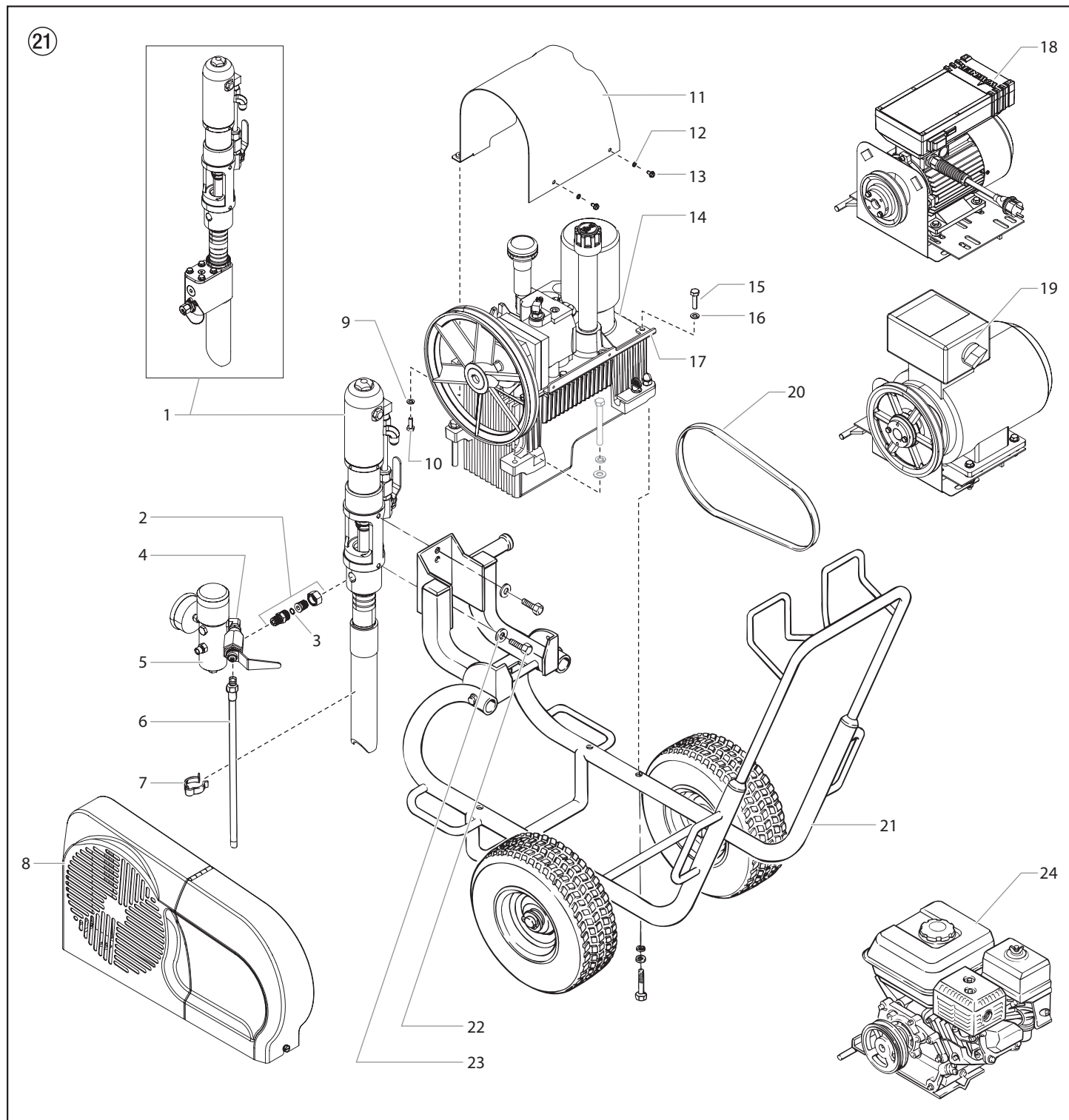
(D) Hauptbaugruppe

(GB) Main Assembly

(F) Ensemble principal

(I) Gruppo principale

HC 950 • HC 950-SSP • HC 970 • HC 970-SSP



Pos.	HC950	HC950-SSP	HC970	HC970-SSP	(D) Benennung	(GB) Description	(F) Description	(I) Denominazione
1*	0528013	0528610	0528017	0528028	Motoren-/ Pumpenbaugruppe	Motor / pump assembly	Bloc moteur/pompe	Gruppo motore/ pompa
2	0556101	0556101	0556101	0556101	Drehlageraufbau (beinhaltet Teile 3)	Swivel fitting assembly (includes item 3)	Raccord articulé (inclut le élément 3)	Gruppo raccordo a snodo (include voci 3)
3	0556072	0556072	0556072	0556072	O-ring	O-ring	Joint torique	O-ring
4*	0555645	0555645	0555645	0555645	Ablassventil	Bleed valve	Vanne de purge	Valvola di sfato
5*	-----	-----	-----	-----	Filterbaugruppe	Filter assembly	Ensemble de filtre	Gruppo filtro
6	0528034	0528034	0528034	0528034	Entlüftungsschlauch	Bleed hose	Tuyau de purge	Flessibile di sfato
7	0528095	0528095	0528095	0528095	Schlauchklemme	Hose clamp	Bride de serrage	Fascetta del flessibile
8*	0528605A	0528605A	0528605A	0528605A	Abdeckung Keilriemen	Belt guard assembly	Protège-courroie	Gruppo riparo cinghia
9	9821503	9821503	9821503	9821503	Federscheibe	Lock washer	Rondelle d'arrêt	Rondella elastica di sicurezza
10	9800312	9800312	9800312	9800312	Schraube	Screw	Vis	Vite
11	0528333A	0528333A	0528333A	0528333A	Tankabdeckung	Hydraulic cover	Couvercle	Copertura
12	770-879	770-879	770-879	770-879	Federscheibe (2)	Lock washer (2)	Rondelle d'arrêt (2)	Rondella elastica di sicurezza (2)
13	862-501	862-501	862-501	862-501	Schraube (2)	Screw (2)	Vis (2)	Vite (2)
14*	-----	-----	-----	-----	Hydrauliksystem	Hydraulic system	Système hydraulique	Sistema idraulico
15	0349302	0349302	0349302	0349302	Klammerschraube (2)	Bracket screw (2)	Vis du support (2)	Vite della staffa (2)
16	0509772	0509772	0509772	0509772	Federscheibe	Lock washer	Rondelle d'arrêt	Rondella elastica di sicurezza
17	0528235	0528235	0528235	0528235	Befestigungswinkel	Bracket	Equerre de fixation	Squadretta di fissaggio
18*	0528611A	0528611A	-----	-----	Convertokit, Elektromotor, 230V	Convertokit, DC electric, 230V	Convertokit, moteur électrique, 230V	Convertokit, DC elettrico (230V)
19*	-----	-----	0528612A	0528612A	Convertokit, Elektromotor, 400V	Convertokit, DC electric, 400V	Convertokit, moteur électrique, 400V	Convertokit, DC elettrico (400V)
20	449-125	449-125	0290510	0290510	Keilriemen, "V", Convertokit, Benzinmotor	Belt, "V", Convertokit, gas motor	Courroie, "V", moteur essence	Cinghia a "V", Convertokit, benzina
21*	451-070	451-070	451-070	451-070	Wagenbaugruppe	Cart assembly	Ensemble de chariot	Gruppo carrello
22	0349480	0349480	0349480	0349480	Schraube (2)	Screw (2)	Vis (2)	Vite (2)
23	0349362	0349362	0349362	0349362	Scheibe (2)	Washer (2)	Rondelle (2)	Rondella (2)
24*	0290614A	0290614A	-----	-----	Convertokit, 4,8 PS, Honda, Benzin	Convertokit, 4,8 Hp, Honda, gasoline	Convertokit, 4,8 HP, Honda, essence	Convertokit, 4,8 HP, Honda, benzina
	-----	-----	0290456A	0290456A	Convertokit, 8,5 PS, Honda, Benzin	Convertokit, 8,5 Hp, Honda, gasoline	Convertokit, 8,5 HP, Honda, essence	Convertokit, 8,5 HP, Honda, benzina

* Siehe separate Auflistung / See separate listing / voir la liste de pièces distincte / Vedere elenco a parte

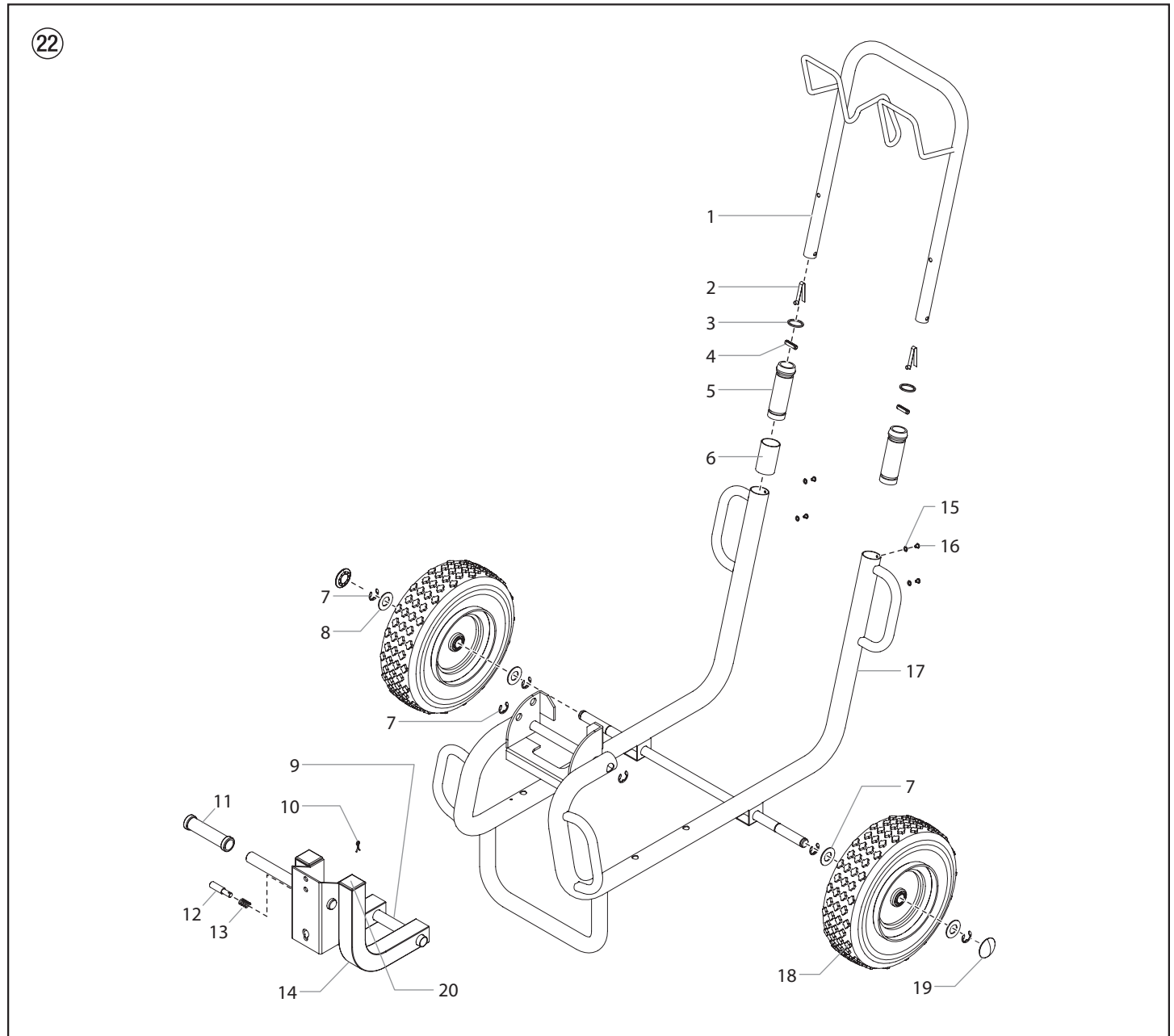
① Wagen

② Carriage

③ Chariot

④ Carrello

HC 950 • HC 950-SSP • HC 970 • HC 970-SSP



Pos.	HC950 HC950-SSP	HC970 HC970-SSP	Ⓓ Benennung	ⒼⒷ Description	Ⓕ Description	Ⓘ Denominazione
1	0528089	0528089	Deichsel	Handle	Poignée	Manubrio
2	9841504	9841504	Haltefeder (2)	Snap button (2)	Ressort (2)	Molla di tenuta (2)
3	0295609	0295609	Scheibe (2)	Washer (2)	Rondelle (2)	Rondella (2)
4	0295610	0295610	Spannhülse (2)	Roll pin (2)	Goupille de serrage (2)	Bussola di serraggio (2)
5	0295607	0295 607	Buchse (2)	Sleeve (2)	Douille (2)	Bussola (2)
6	0528084	0528084	Wagengriffdistanzelement	Cart handle spacer	Entretoise de la poignée du chariot	Spaziatore impugnatura cart
7	0528088	0528088	Sicherungsring (2)	Retaining ring (2)	Bague de retenue (2)	Anello di ritegno (2)
8	0295687	0295687	Scheibe (4)	Washer (4)	Rondelle (4)	Rondella (4)
9	0528087	0528087	Schwingenachse	Swing arm axle	Essieu du bras oscillant	Assale braccio oscillante
10	0509239	0509239	Kurbelkeil	Cotter pin	Goupille fendue	Coppiglia
11	0349324	0349324	Griff	Grip	Poignée	Impugnatura
12	0349327	0349327	Sicherungsbolzen	Lock pin	Goupille de verrouillage	Perno di blocco
13	0349328	0349328	Feder	Spring	Ressort	Molla
14	0528086	0528086	Schwinge	Swing arm	Bras oscillant	Braccio oscillante
15	0295606	0295606	Scheibe (4)	Washer (4)	Rondelle (4)	Rondella (4)
16	0295608	0295608	Schraube	Screw	Vis	Vite
17	0528341A	0528341A	Grundgestell	Frame, welded	Châssis	Telaio base del carrello
18	0509390	0509390	Rad (2)	Wheel (2)	Roue (2)	Ruota (2)
19	0509625	0509625	Radkappe (2)	Wheel cap (2)	Chapeau de roue (2)	Coppa coprimozzo (2)
20	0528085	0528085	Stopfen (2)	Plug (2)	Fiche (2)	Tappo (2)

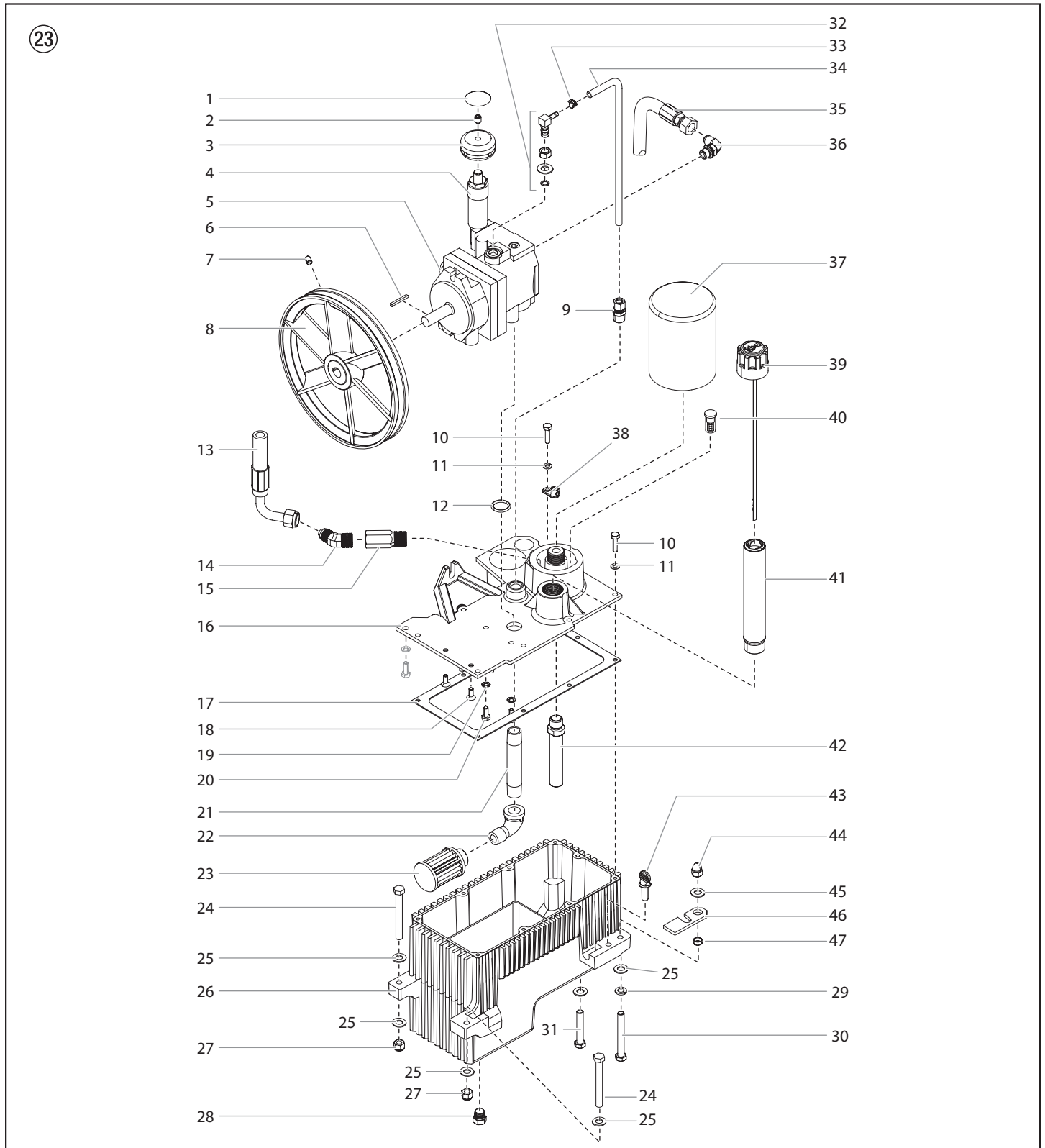
(D) **Hydrauliksystem**

(GB) **Hydraulic system**

(F) **Système hydraulique**

(I) **Sistema idraulico**

HC 950 • HC 950-SSP • HC 970 • HC 970-SSP



Pos.	HC950 HC950-SSP	HC970 HC970-SSP	(D) Benennung	(GB) Description	(F) Description	(I) Denominazione
1	0349616	0349616	Aufkleber	Knob decal	Etiquette	Decalcomania
2	0349492	0349492	Sicherungsschraube	Set screw	Vis de blocage	Vite di arresto
3	0349341	0349341	Druckregulierknopf	Pressure control knob	Bouton de réglage de pression	Manopola di controllo pressione
4	0555969	0555969	Controller	Controller	Commandes	Comandi
5	0349455	0349455	Hydraulikölpumpe	Hydraulic pump	Pompe hydraulique	Pompa idraulica
6	0349456	0349456	Passfeder	Key, pump	Clavette	Chiave, pompa
7	0349345	0349345	Sicherungsschraube	Set screw	Vis de blocage	Vite di arresto
8	0349225	0349225	Riemenscheibe	Pulley/fan assembly	Poulie	Gruppo puleggia/ventilatore
9	0349339	0349339	Rohranschluss	Tube connector	Connecteur de tube	Raccordo tubo
10	0349302	0349302	Schraube (8)	Screw (8)	Vis (8)	Vite (8)
11	0349303	0349303	Federscheibe (10)	Lock washer (10)	Rondelle d'arrêt (10)	Rondella di sicurezza (10)
12	0349360	0349360	O-ring	O-ring	Joint torique	O-ring
13	0349356	0349356	Rücklaufschlauch	Return hose assembly	Tuyau de retour	Gruppo tubo di ritorno
14	0349465	0349465	Anschluss, 45°	Fitting, 45°	Raccord, 45°	Raccordo, 45°
15	0349463	0349463	Adapter	Adapter	Adaptateur	Adattatore
16	0290770	0290770	Öltankdeckel	Tank cover	Couvercle du réservoir d'huile	Coperchio serbatoio
17	0349350	0349350	Dichtung	Tank gasket	Joint	Guarnizione serbatoio
18	0349348	0349348	Senkschraube (2)	Socket screw (2)	Vis à tête fraisée (2)	Vite a brugola (2)
19	0349347	0349347	Scheibe (2)	Washer (2)	Rondelle (2)	Rondella (2)
20	0349349	0349349	Schraube (2)	Screw (2)	Vis (2)	Vite (2)
21	0528171	0528171	Doppelnippel	Nipple	Raccord double	Nipplo
22	0349352	0349352	Winkel	Elbow, street	Coude	Gomito, chiuso
23	0349353	0349353	Filter	Inlet screen	Filtre	Schermo d'ingresso
24	0349375	0349375	Sechskantschraube (2)	Hexagonal bolt (2)	Vis hexagonale (2)	Bullone a testa esagonale (2)
25	0254426	0254426	Scheibe (6)	Flat washer (6)	Rondelle (6)	Rondella piatta (6)
26	449-718A	449-718A	Hydrauliköltank	Hydraulic tank	Réservoir d'huile hydraulique	Serbatoio idraulico
27	0349458	0349458	Stellmutter (2)	Locknut (2)	Écrou d'arrêt (2)	Dado di sicurezza (2)
28	0349484	0349484	Verschlusschraube	Plug	Vis bouchon	Spina
29	0509292	0509292	Federscheibe (4)	Lock washer (4)	Rondelle d'arrêt (4)	Rondella di sicurezza (4)
30	0349363	0349363	Sechskantschraube	Hexagonal bolt	Vis hexagonale	Bullone a testa esagonale
31	0509421	0509421	Sechskantschraube	Hexagonal bolt	Vis hexagonale	Bullone a testa esagonale
32	0349340	0349340	Winkel	Elbow	Coude	Gomito
33	0349338	0349338	Schlauchklemme	Hose clamp	Collier	Fascetta per tubi
34	0349337	0349337	Rohr	Tubing, PTFE	Tube	Tubatura, PTFE
35	0349358	0349358	Druckschlauch	Pressure hose assembly	Tuyau de pression	Gruppo tubo della pressione
36	0349487	0349487	Winkel	Elbow	Coude	Gomito
37	0555469	0555469	Filter	Hydraulic filter	Filtre	Filtro idraulico
38	0349361	0349361	Erdungsschiene	Ground lug	Barrette de mise à la masse	Tenone terra
39	0349614	0349614	Ölmessstab	Hydraulic fluid dipstick	Jauge de niveau	Coperchio/asta livello del fluido idraulico
40	0349373	0349373	Bypassventil	Hydraulic by-pass	By-pass	By-pass idraulico
41	0349467	0349467	Einfüllstutzen	Tube assembly	Raccord de remplissage	Gruppo tubo
42	0528164A	0528164A	Rohr	Tube	Tube	Tubatura
43	0349368	0349368	Flügelschraube	Thumb screw	Vis à ailes	Vite a testa zigrinata
44	0349369	0349369	Hutmutter	Acorn nut	Écrou borgne	Dado ad alette
45	0509285	0509285	Scheibe	Washer	Rondelle	Rondella piatta
46	0349370	0349370	Riegel	Mounting plate retainer	Verrou	Fermo piastra di montaggio
47	0349371	0349371	Distanzscheibe	Spacer	Bague d'espacement	Distanziatore

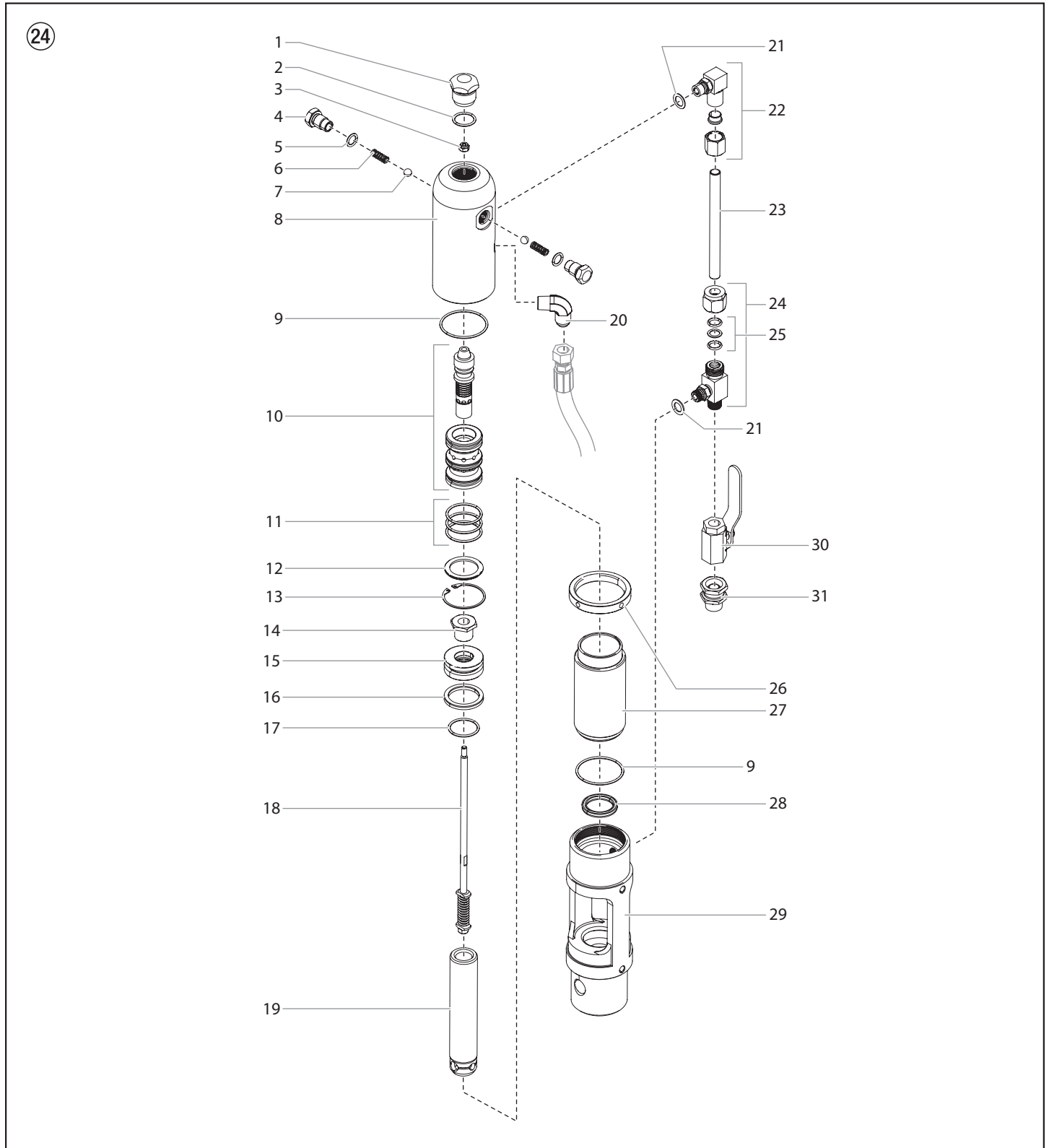
(D) **Hydraulikmotor**

(F) **Moteur hydraulique**

(GB) **Hydraulic Motor**

(I) **Motore idraulico**

HC 950 • HC 950-SSP • HC 970 • HC 970-SSP



Pos.	HC950 HC950-SSP	HC970 HC970-SSP	(D) Benennung	(GB) Description	(F) Description	(I) Denominazione
1	0349384	0349384	Zylinderkopfstöpsel	Cylinder head plug	Fiche de la tête du cylindre	Tappo testata cilindro
2	0349385	0349385	O-ring	O-ring	Joint torique	O-ring
3	0349386	0349386	Flexible Stellmutter	Flex lock nut	Écrou de blocage souple	Dado di bloccaggio cordone
4	0349378	0349378	Bedienungsarretierung (2)	Trip retainer (2)	Dispositif de retenue du déclenchement (2)	Fermo scatto (2)
5	0349379	0349379	O-ring (2)	O-ring (2)	Joint torique (2)	O-ring (2)
6	0349380	0349380	Bedienungsfeder (2)	Trip spring (2)	Ressort de déclenchement (2)	Molla scatto (2)
7	0349381	0349381	Kugel, SS (2)	Ball, SS (2)	Bille, SS	Sfera, SS (2)
8	0349388	0349388	Zylinderkopf	Cylinder head	Tête du cylindre	Testata cilindro
9	0349389	0349389	O-ring (2)	O-ring (2)	Joint torique (2)	O-ring (2)
10	0349382	0349382	Spule / Abziehhülzensatz	Spool / sleeve set	Ensemble tiroir/manchon	Set bobina / manicotto
11	0349383	0349383	O-ring (3)	O-ring (3)	Joint torique (3)	O-ring (3)
12	0349390	0349390	Distanzring	Sleeve retainer	Dispositif de retenue du manchon	Fermo manicotto
13	0349391	0349391	Haltering	Retainer ring	Bague de retenue	Anello di fermo
14	0349393	0349393	Kolbenarretierschraube	Piston retainer screw	Vis de retenue du piston	Vite fermo pistone
15	0349394	0349394	Kolben	Piston	Piston	Pistone
16	0349395	0349395	Kolbendichtung	Piston seal	Joint du piston	Guarnizione pistone
17	0349396	0349396	O-ring	O-ring	Joint torique	O-ring
18	0349397	0349627	Ventilstangenbaugruppe	Valve rod assembly	Tige de soupape	Gruppo stelo valvola
19	0349398	0349633	Kolbenstange	Piston rod	Tige du piston	Stelo pistone
20	0349516	0349516	Winkel, 90°	Elbow, 90°	Coude, 90°	Gomito, 90°
21	0555480	0555480	O-ring (2)	O-ring (2)	Joint torique (2)	O-ring (2)
22	0349392	0349392	Winkel	Elbow	Coude	Gomito
23	0349403	0349629	Motorenrohr	Motor tube	Tube moteur	Tube motore
24	0555648	0555648	T-Stück	Tee	Raccord en T	Derivazione a T
25	0349405	0349405	O-Ring Satz	O-ring kit	Kit de joint torique	Kit O-ring
26	0349399	0349399	Seegerring	Lock ring	Bague de retenue	Anello di bloccaggio
27	0349626	0349400	Zylinder	Cylinder	Cylindre	Cilindro
28	0349401	0349401	Stangendichtung	Rod seal	Joint de tige	Guarnizione asta
29	0555647	0555680	Motor/Pumpenblock	Motor/pump block	Bloc moteur/pompe	Blocco motore/pompa
30	0509418	0509418	Kugelhahn	Ball valve	Vanne à bille	Valvola a sfera
31	0528096	0528096	Drehlageraufbau	Swivel fitting assembly	Raccord articulé	Gruppo raccordo a snodo
	0349703	0349703	Motorenservicesatz — klein (beinhaltet Teile 2-3, 5-7, 9, 11, 16, 17, und 28)	Motor service kit, minor (includes items 2, 3, 5-7, 9, 11, 16, 17, and 28)	Kit d'entretien du moteur – mineur (inclut les éléments 2 à 3, 5 à 7, 9, 11, 16 à 17, et 28)	Kit servizio motore — minimo (include voci 2, 3, 5-7, 9, 11, 16, 17, e 28)

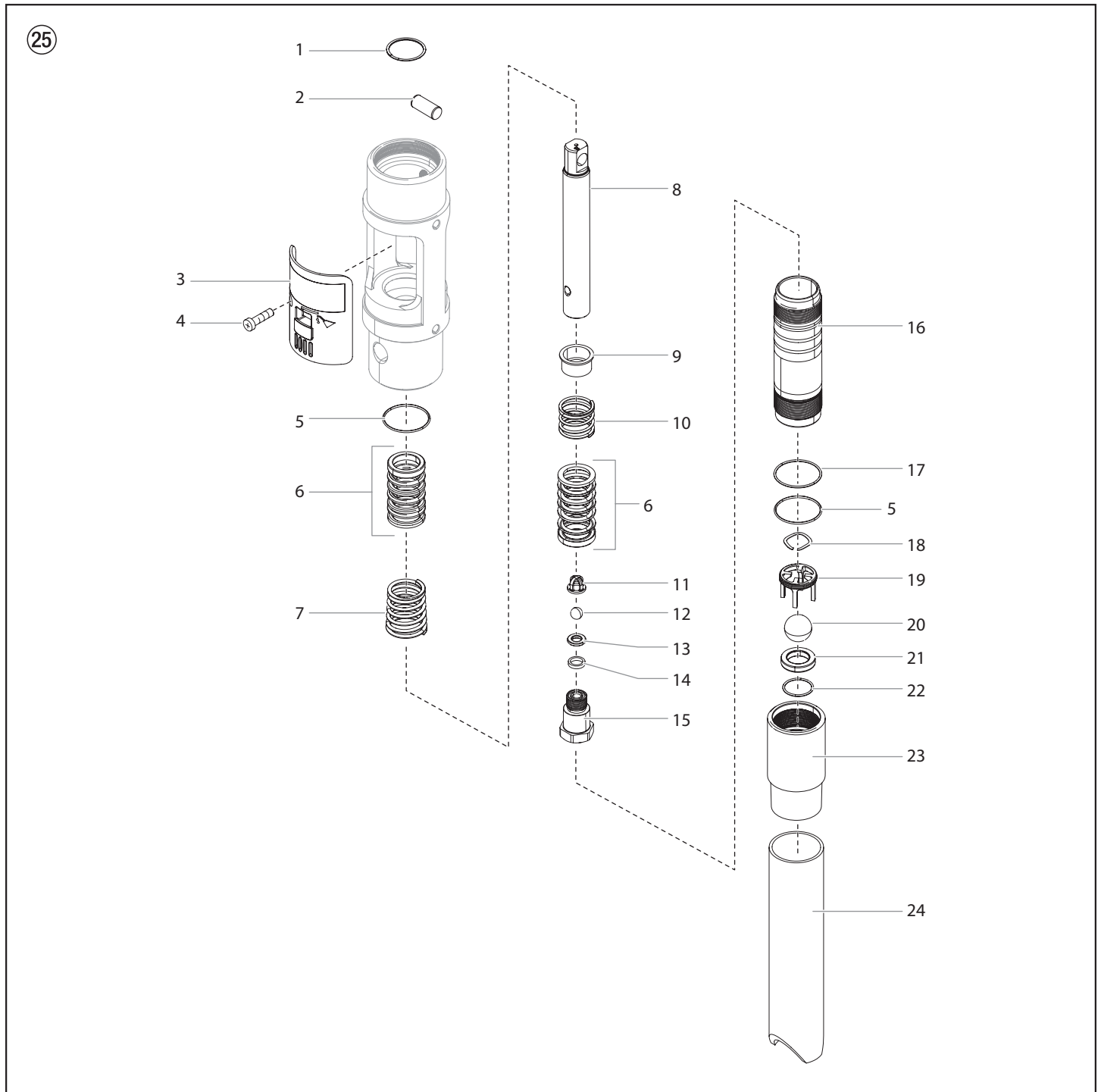
(D) Flüssigkeitsbereich

(F) Section des liquides

(GB) Fluid Section

(I) Section des liquides

HC 950 • HC 950-SSP • HC 970 • HC 970-SSP



Pos.	HC950	HC950-SSP	HC970	HC970-SSP	(D) Benennung	(GB) Description	(F) Description	(I) Denominazione
1	0349406	0349406	0349406	0349406	Spiralring	Retaining ring	Bague spiralée	Anel de retenção
2	0349407	0349407	0349407	0349407	Verbindungsstift	Connecting pin	Goupille de liaison	Pino de ligação
3	0349473	0349473	0349473	0349473	Abdeckung (2)	Cover (2)	Couvercle (2)	Copertura (2)
4	0349472	0349472	0349472	0349472	Schraube (2)	Screw (2)	Vis (2)	Vite (2)
5	0349408	0349408	0349408	0349408	O-ring, PTFE (2)	O-ring, PTFE (2)	Joint torique, PTFE (3)	Anel em O, PTFE (2)
6	0349409	0349409	0349409	0349409	Dichtungssatz, Leder/ Ultrahochmolekular- gewichtiges Polyethylen/Stahl (2)	Packing set, leather/ UHMWPE/steel (2)	Garniture, cuir/ UHMWPE/acier (2)	Conjunto de empanque, couro/ UHMWPE/aço (2)
7	0349410	0349410	0349410	0349410	Konusfeder (2)	Upper packing spring (2)	Ressort de garniture supérieure (2)	Mola do empanque superior (2)
8	0349596	0550036	0349411	0550037	Kolbenstange	Displacement rod	Tige de piston	Haste de deslocamento
9	0349412	0349412	0349412	0349412	Federhalter	Spring retainer	Ressort conique	Retentor de mola
10	0349413	0349413	0349413	0349413	Druckfeder	Lower packing spring	Ressort de garniture inférieure	Mola do empanque inferior
11	0349622	-----	0349622	-----	Ablassventilkorb	Outlet valve cage	Cage de soupape de sortie	Gaiola da válvula de escape
12	0509710	9941501	0509710	9941501	Kugel	Outlet valve ball	Bille	Esfera da válvula de escape
13	0555668	-----	0555668	-----	Auslassventilsitz	Outlet valve seat	Siège du clapet de refoulement	Sede da válvula de escape
14	0555669	-----	0555669	-----	Scheibe	Seal washer	Rondelle	Arruela de vedação
15*	0555670	-----	0555670	-----	Auslassventilgehäuse	Outlet valve housing	Corps du clapet de refoulement	Corpo da válvula de escape
16	0349606	0349606	0349416	0349416	Zylinder	Pump cylinder	Cylindre	Cilindro da bomba
17	0349417	0349417	0349417	0349417	O-ring	O-ring	Joint torique	Anel em O
18	0528081	0528081	0528081	0528081	Scheibe	Wave washer	Rondelle	Arruela
19	0555672	-----	0555672	-----	Kugelführung	Foot valve cage	Guide de bille	Gaiola da válvula de pé
20	0509707	-----	0509707	-----	Kugel	Foot valve ball	Bille	Esfera da válvula de pé
21	0509623	-----	0509623	-----	Einlassventilsitz	Foot valve seat	Siège	Sede da válvula de pé
22	0509708	-----	0509708	-----	Sitz o-ring	Seat o-ring	Siège du joint torique	Anel em O da sede
23	0528011	-----	0528011	-----	Einlassventilgehäuse	Foot valve housing	Logement du clapet de pied	Corpo da válvula de pé
24	0349300	-----	0349300	-----	Ansaugrohr	Siphon tube	Tube d'aspiration	Tube de aspirazione
	HC950	HC950-SSP	HC970	HC970-SSP				
	0528102	0537901	0528103	0537900	Flüssigkeitsbereich Wartungssatz, gross (beinhaltet Teile 8, 16 und Flüssigkeitsbereich Wartungssatz, klein P/N 0528101)	Fluid section service kit, major (includes items 8, 16, and fluid section service kit, minor P/N 0528101)	Kit de maintenance de la section des liquides, principal (inclut les éléments 8, 16, et le kit de maintenance de la section des fluides, mineur, n° de pièce 0528101)	Kit servizio sezione fluido, massimo (include voci 8, 16, ed il kit servizio sezione fluido, minimo P/N 0528101)
	0528101	-----	0528101	-----	Flüssigkeitsbereich Wartungssatz, klein (beinhaltet Teile 1, 5, 6, 11, 12, 14, 17, 20, 22, und Loctite P/N 426-051)	Fluid section service kit, minor (includes items 1, 5, 6, 11, 12, 14, 17, 20, 22, and Loctite P/N 426-051)	Kit de maintenance de la section des liquides, mineur (inclut les éléments 1, 5, 6, 11, 12, 14, 17, 20, 22 et Loctite n° de pièce 426-051)	Kit servizio sezione fluido, minimo (include voci 1, 5, 6, 11, 12, 14, 17, 20, 22 e Loctite P/N 426-051)
	-----	0528705	-----	0528705	Flüssigkeitsbereich Wartungssatz, klein (beinhaltet Teile 1, 5, 6, 12, 17, und Loctite P/N 426-051)	Fluid section service kit, minor (includes items 1, 5, 6, 12, 17, and Loctite P/N 426-051)	Kit de maintenance de la section des liquides, mineur (inclut les éléments 1, 5, 6, 12, 17, et Loctite n° de pièce 426-051)	Kit servizio sezione fluido, minimo (include voci 1, 5, 6, 12, 17, e Loctite P/N 426-051)
	0555678	-----	0555678	-----	Ablassventilbaugruppe (beinhaltet Teile 11–15)	Outlet valve assembly (includes items 11–15)	Soupape de sortie (inclut les éléments 11–15)	Gruppo valvola d'uscita (include voci 11–15)

* Drehmoment des Ablassventilgehäuses bis 68 Nm. Loctite blau #243 verwenden.

* Torque outlet valve housing to 68 Nm (50 ft.-lbs.). Use blue Loctite #243.

* Serrez le clapet de refoulement à 68 Nm. Utilisez de la Loctite bleue #243.

* Coppia del corpo valvola d'uscita a 68 Nm. Usare Loctite blu #243.

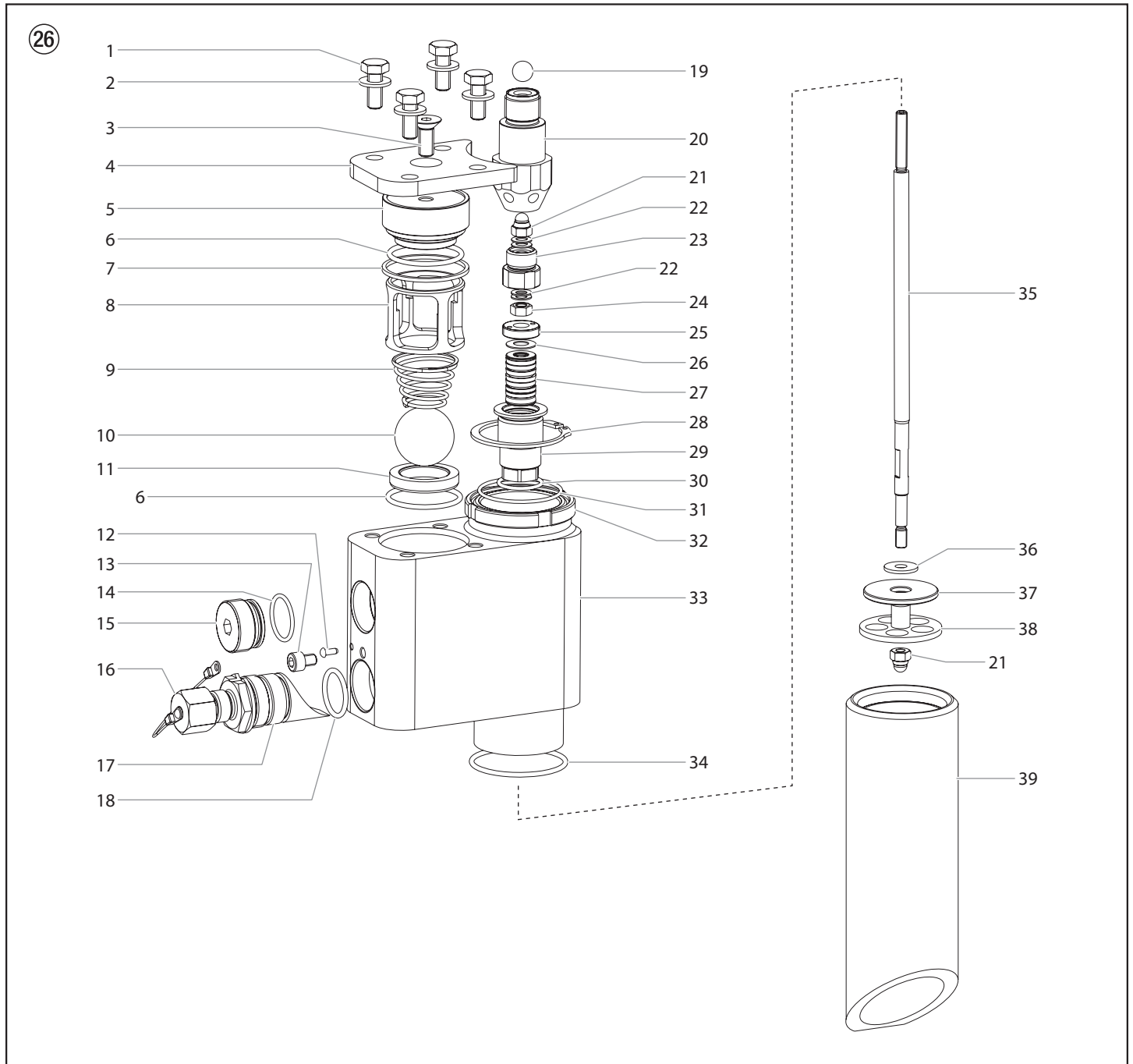
Ⓓ Schöpfkolben

ⒼⒸ Shovel valve

Ⓕ Piston à auget

Ⓘ Valvola di mandata

HC 950-SSP • HC 970-SSP



Pos.	HC950-SSP	HC970-SSP	(D) Benennung	(GB) Description	(F) Description	(I) Denominazione
1	9907 195	9907 195	Sechskantschraube (4)	Hex screw (4)	Vis (4)	Vite (4)
2	9920 102	9920 102	Scheibe (4)	Washer (4)	Rondelle (4)	Rondella (4)
3	9900 513	9900 513	Schraube	Screw	Vis	Vite
4	0349 683	0349 683	Druckplatte	Pressure plate	Plat de pression	Disco di pressione
5	0349 684	0349 684	Verschlussplatte	Plug plate	Plat de bouchon	Tappo
6	0367 525	0367 525	O-ring (2)	O-ring (2)	Joint torique (2)	O-ring (2)
7	0349 685	0349 685	Dichtring	Sealing ring	Bague d'étoupage	Guarnizione
8	0349 556	0349 556	Kugelführung	Ball cage	Guide de bille	Guida della sfera
9	0037 776	0037 776	Druckfeder	Pressure spring	Ressort de pression	Molla a pressione
10	9941 537	9941 537	Kugel	Ball	Bille	Sfera
11	0349 557	0349 557	Kugelsitz	Ball seat	Siège de bille	Sede della sfera
12	9930 411	9930 411	Halbrundkerbnagel	Grooved pin	Goupille cannelée	Perno
13	9906 025	9906 025	Zylinderschraube	Head cap screw	Vis de chapeau	Vite
14	2337 803	2337 803	O-ring	O-ring	Joint torique	O-ring
15	0349 555	0349 555	Verschluss	Plug	Bouchon	Tappo
16	0349 152	0349 152	Verschlusschraube	Plug assembly	Bouchon complète	Gruppo tappo
17	0349 688	0349 688	Verschlusschraube mit Stutzen	Sealing plug with adapter	Bouchon avec l'adaptateur	Tappo con l'adattatore
18	9971 148	9971 148	O-ring	O-ring	Joint torique	O-ring
19	9941 501	9941 501	Kugel	Ball	Bille	Sfera
20*	0349 151	0349 151	Auslassventilsitz kpl.	Outlet valve assembly	Clapet de refoulement	Gruppo della valvola di scarico
21	9910 712	9910 712	Hutmutter M 6 (2)	Cap nut M 6 (2)	Ecrou borgne M 6 (2)	Dado cieco M 6 (2)
22	9923 501	9923 501	Tellerfeder (4)	Disk spring (4)	Ressort plat (4)	Molla a tazza (4)
23	0349 690	0349 690	Anschlusselement	Connection element	Segment de raccordement	Elemento di raccordo
24	9910 113	9910 113	Sechskantmutter M 6	Hexagon nut M 6	Ecrou hexagonal M 6	Dado esagonale M 6
25	0349 551	0349 551	Lochschraube	Flat perforated screw	Vis perforée	Vite forata
26	9923 504	9923 504	Tellerfeder	Disk spring	Ressort plat	Molla a tazza
27	0349 576	0349 576	Packungssatz	Packing, complete	Garniture complète	Guarnizione completa
28	3053 865	3053 865	Sicherungsring	Retaining ring	Bague de retenue	Anello di ritegno
29	0349687	0349687	Ensatz	Insert	Douille	Manicotto
30	9971 353	9971 353	O-ring 21 x 2	O-ring 21 x 2	Joint torique 21 x 2	O-ring 21 x 2
31	0349 408	0349 408	O-ring 50 x 1.78	O-ring 50 x 1.78	Joint torique 50 x 1.78	O-ring 50 x 1.78
32	0349 686	0349 686	Nutmutter	Groove nut	Ecrou	Dado
33	0349 682	0349 682	Einlassventilgehäuse	Inlet valve housing	Corps de la soupape d'aspiration	Alloggiamento della valvola di entrata
34	9971 489	9971 489	O-ring 47 x 2.5	O-ring 47 x 2.5	Joint torique 47 x 2.5	O-ring 47 x 2.5
35	0349 545	0349 545	Stange	Rod	Tige	Barra
36	9920 311	9920 311	Scheibe	Washer	Rondelle (2)	Rondella
37	0349 544	0349 544	Schöpfkolbenplatte	Shovel valve plate	Plateau du piston à auget	Disco della valvola di mandata
38	0349 543	0349 543	Schöpfkolben	Shovel valve	Piston à auget	Valvola di mandata
39	0349 580	0349 580	Ansaugrohr	Suction tube	Tube d'aspiration	Tubo di aspirazione
	0349 150	0349 150	Schöpfkolben kpl.	Shovel valve assembly	Piston à auget complète	Gruppo della valvola di mandata

* Drehmoment des Ablassventilgehäuses bis 68 Nm. Loctite blau #243 verwenden.

* Torque outlet valve housing to 68 Nm (50 ft.-lbs.). Use blue Loctite #243.

* Serrez le clapet de refoulement à 68 Nm. Utilisez de la Loctite bleue #243.

* Coppia del corpo valvola d'uscita a 68 Nm. Usare Loctite blu #243.

Figura dei ricambi

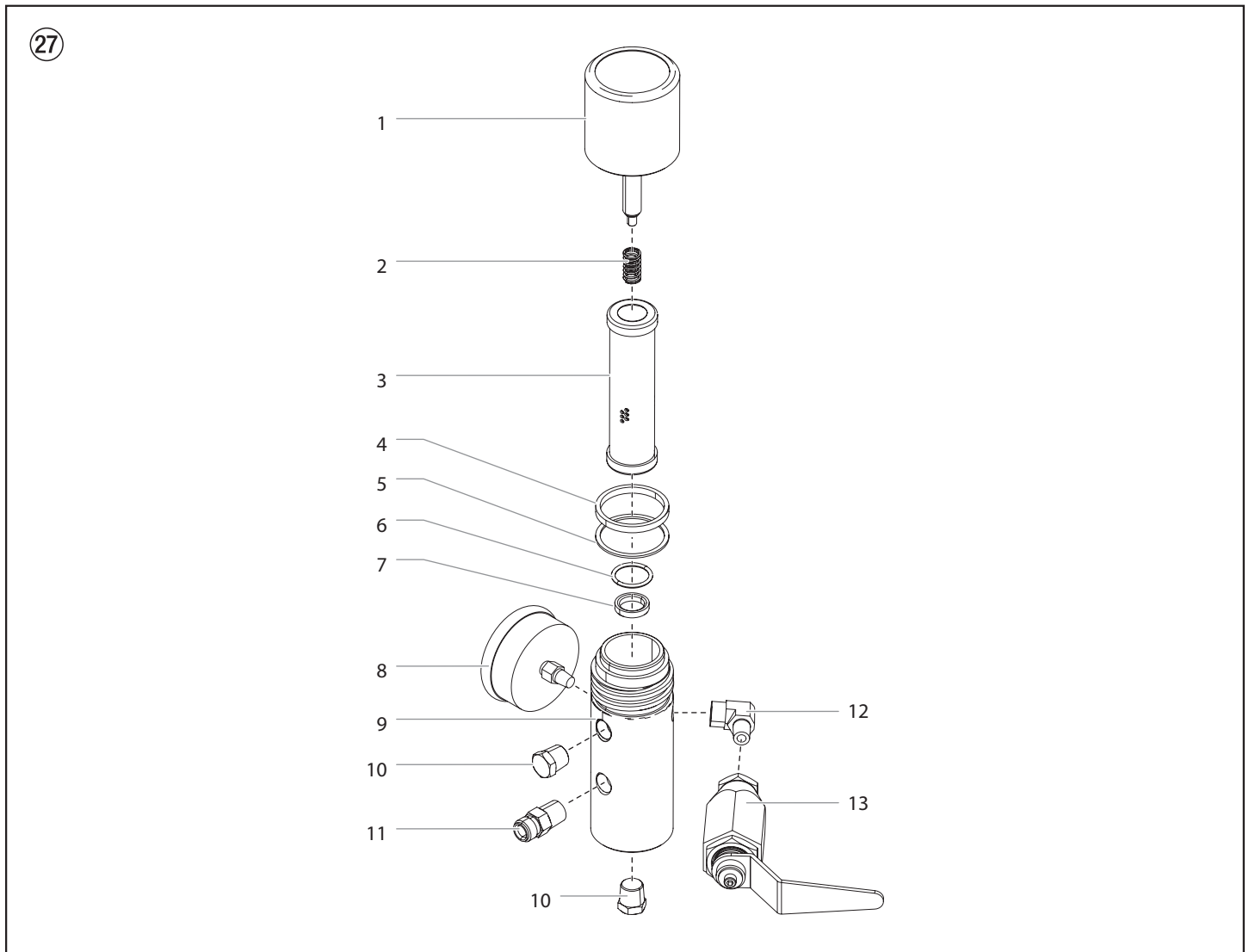
Ⓓ Hochdruckfilter

ⒼⒷ High-pressure filter

Ⓕ Filtre à haute pression

Ⓘ Filtro ad alta pressione

HC 950 • HC 950-SSP • HC 970 • HC 970-SSP



Pos.	HC950	HC950-SSP	HC970	HC970-SSP	(D) Benennung	(GB) Description	(F) Description	(I) Denominazione
1	0290443	0290443	0290443	0290443	Gehäusedeckel	Filter cap assembly	Couvercle du corps	Coperchio dell'alloggiamento
2	0349430	0349430	0349430	0349430	Druckfeder	Spring	Ressort	Molla
3	0349707	0349707	0349707	0349707	Filterpatrone, 0 Maschen, mit Kugel	Filter element, 0 M, with ball	Cartouche de filtre 0 mailles, avec bille	Elemento filtro, 0 M, con sfera
	0349704*	0349704*	0349704*	0349704*	Filterpatrone, 50 Maschen, mit Kugel	Filter element, 50 M, with ball	Cartouche de filtre 50 mailles, avec bille	Elemento filtro, 50 M, con sfera
	0349431*	0349431*	0349431*	0349431*	Filterpatrone, 5 Maschen, mit Kugel	Filter element, 5 M, with ball	Cartouche de filtre 5 mailles, avec bille	Elemento filtro, 5 M, con sfera
	0349705*	0349705*	0349705*	0349705*	Filterpatrone, 100 Maschen, mit Kugel	Filter element, 100 M, with ball	Cartouche de filtre 100 mailles, avec bille	Elemento filtro, 100 M, con sfera
4	0349432	0349432	0349432	0349432	Dichtung dick	Gasket, PTFE (thick)	Joint épais	Guarnizione, PTFE (spesso)
5	0349433	0349433	0349433	0349433	Dichtung dünn	Gasket, PTFE (thin)	Joint mince	Guarnizione, PTFE (sottile)
6	0349434	0349434	0349434	0349434	O-Ring	O-ring, PTFE	Joint torique, PTFE	O-ring, PTFE
7	0349435	0349435	0349435	0349435	Ventilsitz	Seat, tungsten carbide	Siège de soupape	Sede, carburo di tungsteno
8	0528161	0528161	0528161	0528161	Manometer	Pressure gauge	Manomètre	Manometro
9	0290424	0290424	0290424	0290424	Gehäuse	Filter body	Corps	Corpo filtro
10	0349348	0349348	0349348	0349348	Verschlusschraube	Pipe plug	Vis bouchon	Tappo tubo
11	0509738	-----	-----	-----	Anschlussgewinde Materialausgang, 3/8"	Fluid outlet fitting, 3/8"	Raccord de la sortie du fluide, 3/8" (0,9 cm)	Raccordo dell'uscita del fluido, 3/8"
	-----	0349610	0349610	0349610	Anschlussgewinde Materialausgang, 1/2"	Fluid outlet fitting, 1/2"	Raccord de la sortie du fluide, 1/2" (1,3 cm)	Raccordo dell'uscita del fluido, 1/2"
12	0528082	0528082	0528082	0528082	Winkelstück, 90°	Elbow, 90°	Coude, 90°	Gomito, 90°
13**	0555645	0555645	0555645	0555645	Ablassventil	Bleed valve	Vanne de purge	Valvola di sfato
	0528608A	-----	-----	-----	Filterbaugruppe, 3/8" Anschlussgewinde Materialausgang (beinhaltet Teile 1-13)	Filter assembly, 3/8" fluid outlet fitting (includes items 1-13)	Ensemble de filtre, 0,9 cm raccord de la sortie du fluide, (inclut les éléments 1-13)	Gruppo filtro, 3/8" raccordo dell'uscita del fluido (include voci 1-13)
	-----	0528609A	0528609A	0528609A	Filterbaugruppe, 1/2" Anschlussgewinde Materialausgang (beinhaltet Teile 1-13)	Filter assembly, 1/2" fluid outlet fitting (includes items 1-13)	Ensemble de filtre, 1,3 cm rraccord de la sortie du fluide, (inclut les éléments 1-13)	Gruppo filtro, 1/2"raccordo dell'uscita del fluido (include voci 1-13)
	0349700	0349700	0349700	0349700	Filterwartungssatz (beinhaltet Teile 2 und 4-6)	Filter service kit (includes items 2 and 4-6)	Kit d'entretien du filtre (inclut les éléments 2 et 4-6)	Kit servizio filtro (include voci 2 e 4-6)

* Optional / Optional / Facultatif / Opzionale

** Siehe separate Auflistung / See separate listing / voir la liste de pièces distincte / Vedere elenco a parte

Figura dei ricambi

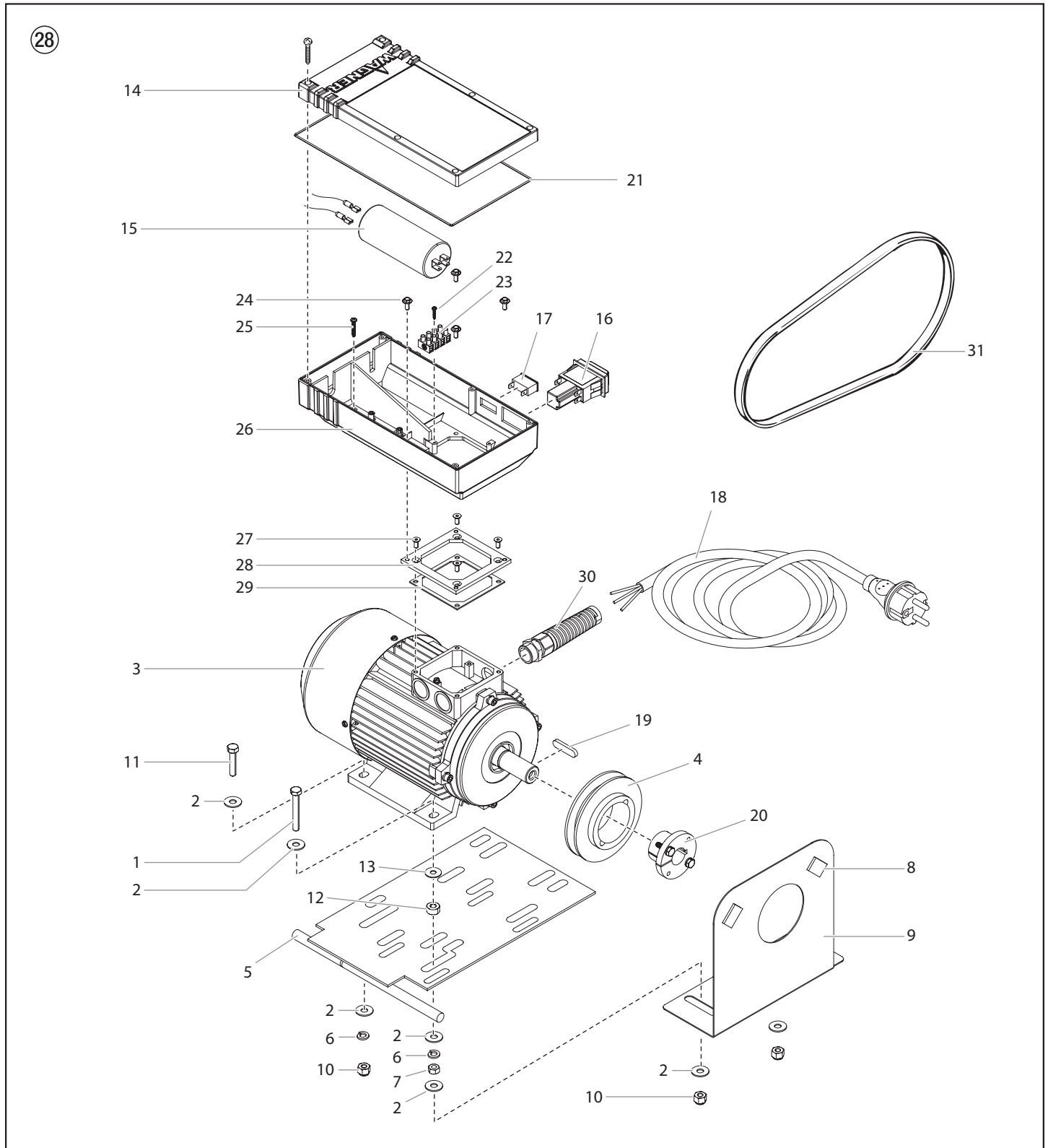
Ⓓ Convertokit, Elektromotor

ⒼⒸ DC - Electric Convertokit

Ⓕ Convertokit, moteur électrique

Ⓘ Convertokit, elettrico

HC 950 • HC 950-SSP • HC 970 • HC 970-SSP



Pos.	HC 950 HC 950-SSP	HC 970 HC 970-SSP	(D) Benennung	(GB) Description	(F) Description	(I) Denominazione
1	9805427	9805426	Schraube (2)	Screw (2)	Vis (2)	Vite (2)
2	0349334	0509285	Scheibe (12)	Flat washer (12)	Rondelle (12)	Rondella (12)
3	2329129	-----	Elektromotor, 3 PS, 50 Hz, 230V	Motor, DC-Electric, 3 Hp, 50 Hz, 230V	Motor électrique, 3 Hp, 50 Hz, 230V	Motore elettrico, 3 Hp, 50 Hz, 230V
	-----	0349222	Elektromotor 400 V, 50 Hz, V3~	Electric motor 400 V, 50 Hz, V3~	Motor électrique 400 V, 50 Hz, V3~	Motore elettrico 400 V, 50 Hz, V3~
4	0349643	0349535	Seilrolle	Pulley	Poulie	Puleggia
5	0349537	0349537	Montageplatte	Mounting plate	Plaque de fixation	Piastra di montaggio
6	0507786	-----	Federscheibe (4)	Lock washer (4)	Rondelle d'arrêt (4)	Rondella di sicurezza (4)
	-----	0509292	Federscheibe (4)	Lock washer (4)	Rondelle d'arrêt (4)	Rondella di sicurezza (4)
7	0509885	-----	Mutter (2)	Nut (2)	Écrou (2)	Dado (2)
	-----	9812320	Mutter (2)	Nut (2)	Écrou (2)	Dado (2)
8	0290538	0290538	Schaumband (2)	Foam strip (2)	Languette en mousse (2)	Striscia in schiuma (2)
9	0528339A	0528339A	Schild	Shield	Écran protecteur	Protezione
10	0349333	0509293	Stellmutter (4)	Stop nut (4)	Écrou d'arrêt (4)	Dado di bloccaggio (4)
11	9805444	0509294	Schraube (2)	Screw (2)	Vis (2)	Vite (2)
12	590-411	590-411	Abstandhalter (4)	Spacer (4)	Entretoise (4)	Distanziatore (4)
13	-----	9822632	Scheibe (4)	Washer (4)	Rondelle (4)	Rondella (4)
14	254334	-----	Kondensatorgehäuse	Housing	Carter	Carcassa
15	9952870	-----	Kondensator 60 MF/400-450 V (230 V~, 50 Hz)	Capacitor 60 MF/400-450 V (230 V~, 50 Hz)	Condensateur 60 MF/400-450 V (230 V~, 50 Hz)	Condensatore 60 MF/400-450 V (230 V~, 50 Hz)
16	9953704	-----	EIN/AUS-Schalter 230 V~, 50 Hz	ON/OFF switch 230 V~, 50 Hz	Interrupteur MARCHÉ/ARRET 230 V~, 50 Hz	Interruttore ON/OFF 230 V~, 50 Hz
	-----	0349645	EIN/AUS-Schalter 400 V, 50 Hz, V3~	ON/OFF switch 400 V, 50 Hz, V3~	Interrupteur MARCHÉ/ARRET 400 V, 50 Hz, V3~	Interruttore ON/OFF 400 V, 50 Hz, V3~
17	2301766	-----	Kontrollleucht	Control lamp	Lampe de contrôle	Lampada spia
18	9951652	-----	Geräteanschlussleitung H07RN-F3G2,5 – 6m	Power cord H07RN-F3G2,5 – 6m	Cordon d'alimentation H07RN-F3G2,5 – 6m	Cavo di alimentazione elettrica H07RN-F3G2,5 – 6m
	-----	0349259	Geräteanschlussleitung H07RN-F5G2,5 – 6 m	Power cord H07RN-F5G2,5 – 6 m	Cordon d'alimentation H07RN-F5G2,5 – 6 m	Cavo di alimentazione elettrica H07RN-F5G2,5 – 6 m
19	9931039	-----	Passfeder 8 x 7 x 25	Featherkey 8 x 7 x 25	Clavette 8 x 7 x 25	Linguetta 8 x 7 x 25
	-----	9931042	Passfeder 8 x 7 x 45	Featherkey 8 x 7 x 45	Clavette 8 x 7 x 45	Linguetta 8 x 7 x 45
20	0349644	0349644	Spannbuchse	Spring collet	Douille de serrage	Bussola di serraggio
21	2304608	-----	Dichtung	Gasket	Joint	Guarnizione
22	9902234	-----	Schraube	Screw	Vis	Vite
23	9950244	-----	Klemmleiste	Terminal block	Bornes	Morsettiera
24	9900249	-----	Schraube (4)	Screw (4)	Vis (4)	Vite (4)
25	9902209	-----	Schraube	Screw	Vis	Vite
26	254335	-----	Klemmkasten	Electrical box	Boîte électrique	Scatola elettrica
27	9900518	-----	Schraube (4)	Screw (4)	Vis (4)	Vite (4)
28	254337	-----	Montageplatte	Mounting plate	Plaque de fixation	Piastra di montaggio
29	254336	-----	Dichtung	Gasket	Joint	Guarnizione
30	3158661	-----	Kabelverschraubung	Strain relief	Bride de cordon	Presca cavo
31	0528344	0349538	Keilriemen, "V", Convertokit, Elektromotor	Belt, "V", Convertokit, DC electric	Courroie, "V", moteur électrique	Cinghia a "V", Convertokit, DC elettrico
	2329130	-----	Elektromotor, 3 PS, 50 Hz, 230V (beinhaltet Teile 3, 14-18 und 21-31)	Motor assembly, 230V complete (includes items 3, 14-18, and 21-31)	Motor électrique, 3 Hp, 50 Hz, 230V (inclut les éléments 3, 14 à 18 et 21 à 31)	Motore elettrico, 3 Hp, 50 Hz, 230V (include voci 3, 14-18, e 21-31)

Figura dei ricambi

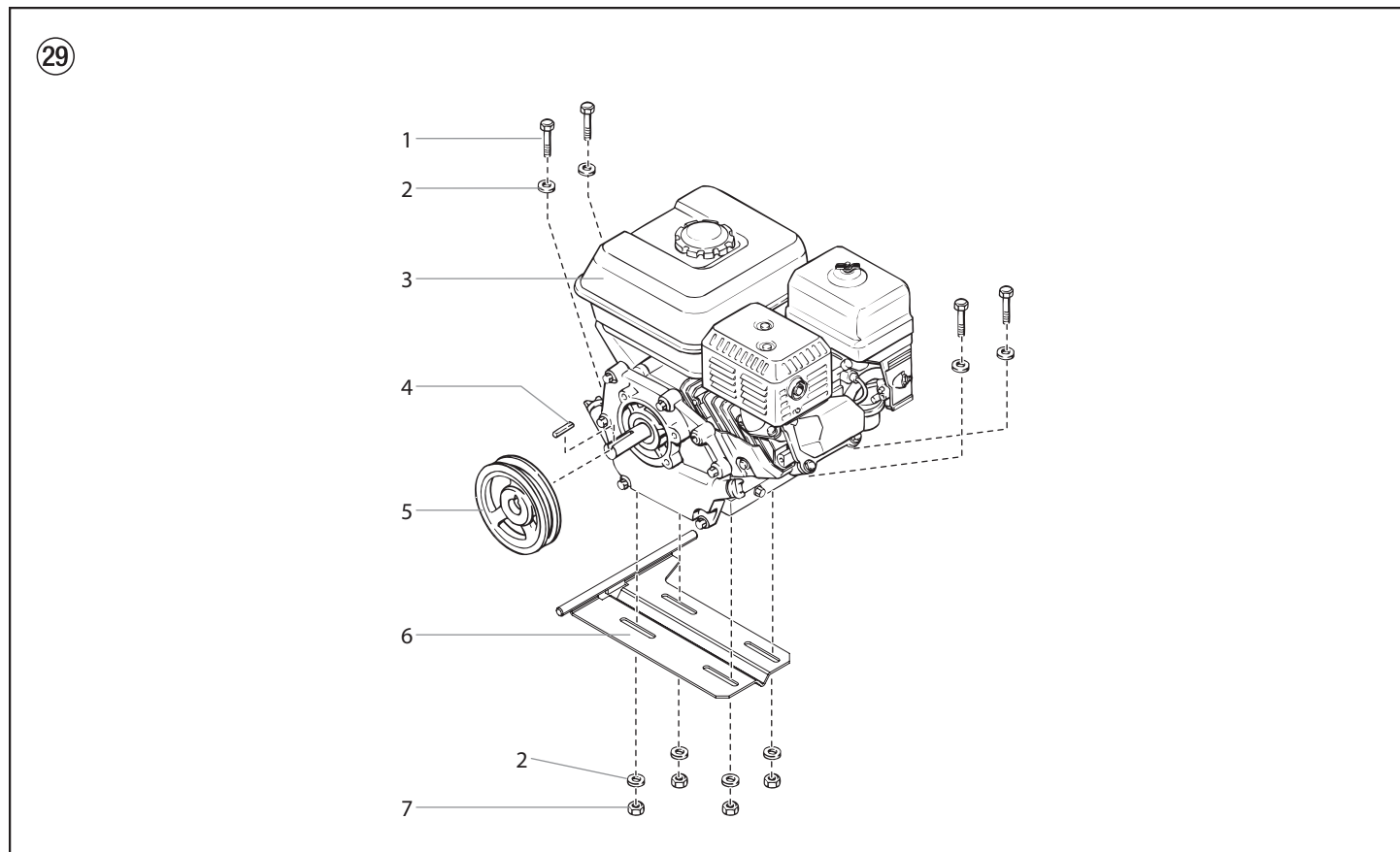
Ⓓ **Convertokit, Benzinmotor**

Ⓔ **Gas Convertokit**

Ⓕ **Convertokit à essence**

Ⓖ **Convertokit, benzina**

HC 950 • HC 950-SSP • HC 970 • HC 970-SSP



Pos.	HC 950 HC 950-SSP	HC 970 HC 970-SSP	Ⓓ Benennung	Ⓔ Description	Ⓕ Description	Ⓖ Denominazione
1	860-552	0509294	Schraube (4)	Screw (4)	Vis (4)	Vite (4)
2	0349334	0509285	Scheibe (8)	Washer (8)	Rondelle (8)	Rondella (8)
3	0349589	-----	Benzinmotor, 4,8 PS, Honda	Engine, gas, 4.8 Hp, Honda	Moteur, essence 4,8 Honda	Motore, benzina 4,8 HP, Honda
	-----	0349421	Benzinmotor, 8,5 PS, Honda	Engine, gas, 8.5 Hp, Honda	Moteur, essence 8,5 Honda	Motore, benzina 8,5 HP, Honda
4	0555553	0555553	Passfeder	Key	Clavette	Chiave
5	449-984	0290409	Seilrolle	Pulley	Poulie	Puleggia
6	0290484	0290480	Montageplatte	Mounting plate	Plaque de fixation	Piastra di montaggio
7	0528205	0509293	Stellmutter (4)	Stop nut (4)	Écrou d'arrêt (4)	Dado di bloccaggio (4)

Figura dei ricambi

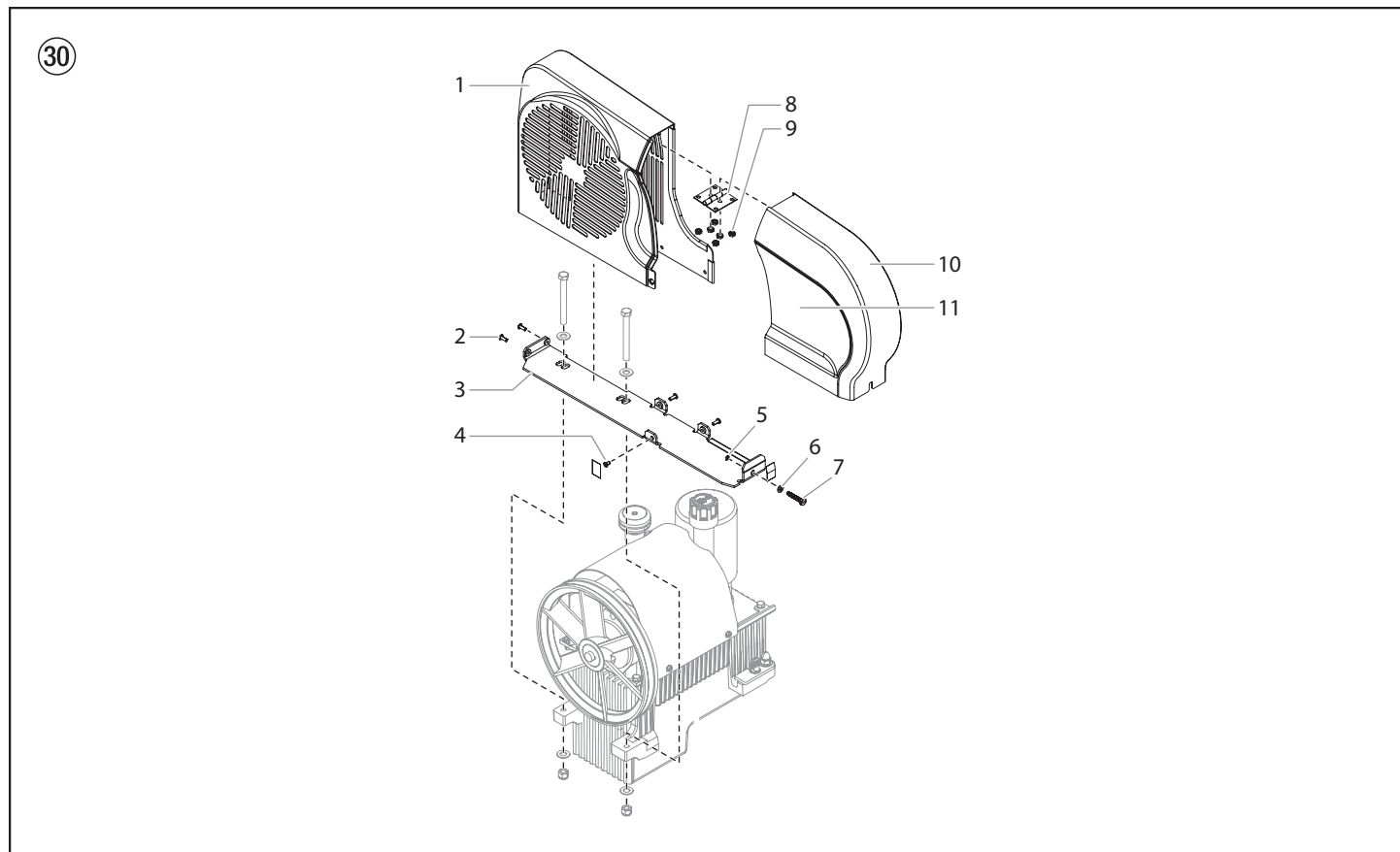
Ⓓ Keilriemenbaugruppe

ⒼⒷ Belt Guard Assembly

Ⓕ Protège-courroie

Ⓘ Gruppo riparo cinghia

HC 950 • HC 950-SSP • HC 970 • HC 970-SSP



Pos.	HC950 HC950-SSP	HC970 HC970-SSP	Ⓓ Benennung	ⒼⒷ Description	Ⓕ Description	Ⓘ Denominazione
1	0528340A	0528340A	Riemenschutz, hinten	Belt guard, rear	Protège-courroie, derrière	Protezione cinghia, posteriore
2	9805415	9805415	Schraube (4)	Screw (4)	Vis (4)	Vite (4)
3	0528329A	0528329A	Befestigungswinkel	Bracket	Equerre de fixation	Carter inferiore
4	9805413	9805413	Schraube	Screw	Vis	Vite
5	9822523	9822523	Sicherungsring	Retaining ring	Bague de retenue	Anello di ritegno
6	0349347	0349347	Scheibe	Washer	Rondelle	Rondella
7	0528345	0528345	Knopf	Bolt	Bouton	Manopola
8	0290794	0290794	Gelenkstück	Hinge	Charnière	Cerniera
9	0524318	0524318	Mutter	Nut	Écrou	Dado
10	0528326A	0528326A	Riemenschutz, vorne	Belt guard, front	Protège-courroie, devant	Protezione cinghia, anteriore
11	0528802	0528804	Aufkleber	Label	Étiquette	Decalcomania

Figura dei ricambi

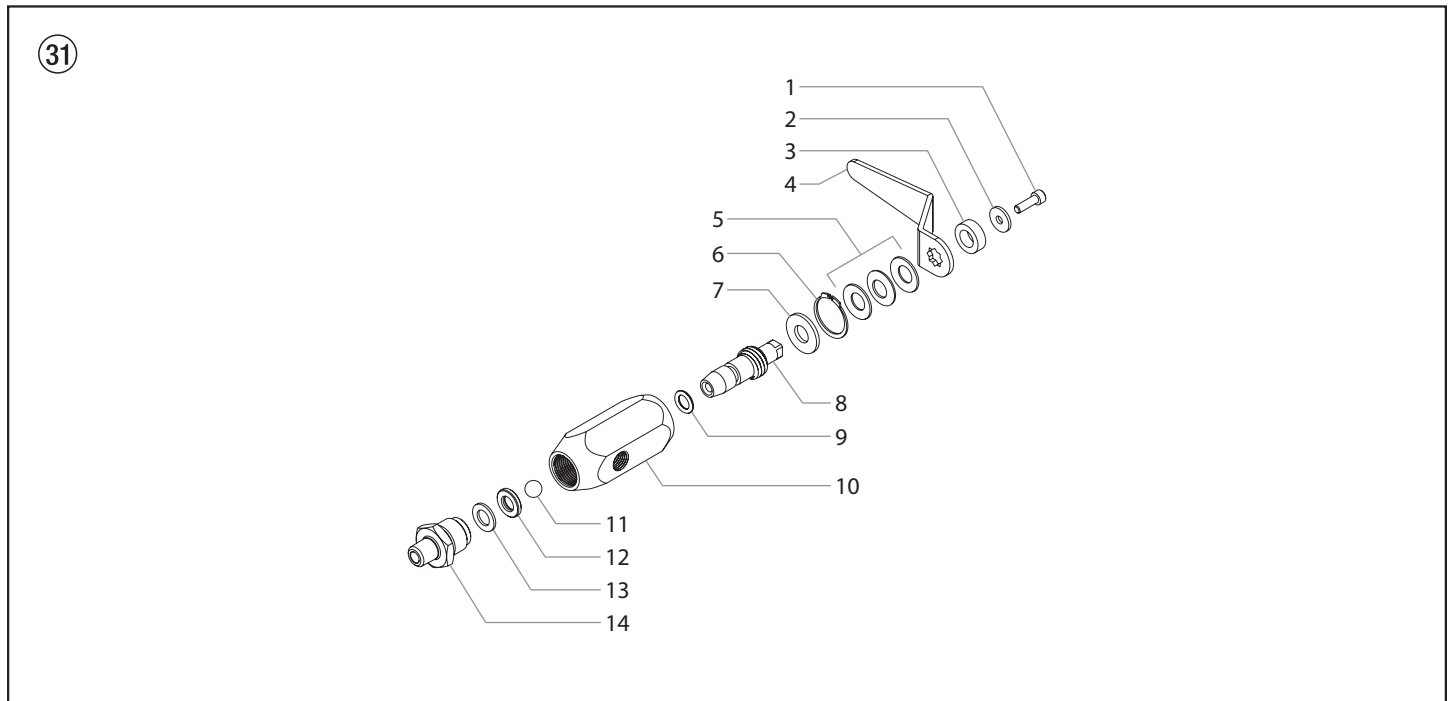
Ⓓ Ablassschlauchbaugruppe

ⒼⒷ Bleed Valve Assembly

Ⓕ Assemblage de la soupape de décharge

Ⓘ Gruppo valvola di sfiato

HC 950 • HC 950-SSP • HC 970 • HC 970-SSP



Pos.	HC950 HC950-SSP	HC970 HC970-SSP	Ⓓ Benennung	ⒼⒷ Description	Ⓕ Description	Ⓘ Denominazione
1	0555664	0555664	Sechskantschraube	Hex screw	Vis hexagonale	Vite a testa esagonale
2	0555663	0555663	Schiebe	Flat washer	Rondelle	Rondella piatta
3	0295731	0295731	Abstandhalter	Spacer	Entretoise	Distanziatore
4	0295730	0295730	Ventilgriff	Valve handle	Poignée de la soupape	Maniglia valvola
5	9820905	9820905	Federscheibe (3)	Spring washer (3)	Rondelle de ressort (3)	Rondella elastica (3)
6	9822516	9822516	Haltering	Retaining ring	Bague de retenue	Anello di tenuta
7	0294501	0294501	Ventilunterlagsscheibe	Valve washer	Rondelle de soupape	Rondella valvola
8	0555622	0555622	Ventilschaltspindel	Valve stem	Tige de soupape	Steli della valvola
9	9871045	9871045	Schaltspindel O-Ring	Stem O-ring	Joint torique de la tige	Stelo dell' o-ring
10	0555767	0555767	Ventilgehäuse	Valve housing	Logement de la soupape	Corpo valvola
11	9841502	9841502	Kugel	Ball	Bille	Sfera
12	0555766	0555766	Ventilsitz	Valve seat	Siège de la soupape	Sede valvola
13	0294499	0294499	Ventildichtung	Valve seal	Joint de la soupape	Guarnizione valvola
14	0550660	0550660	Ventilsitzhalter	Valve seat retainer	Dispositif de retenue du siège de la soupape	Fermo sede valvola