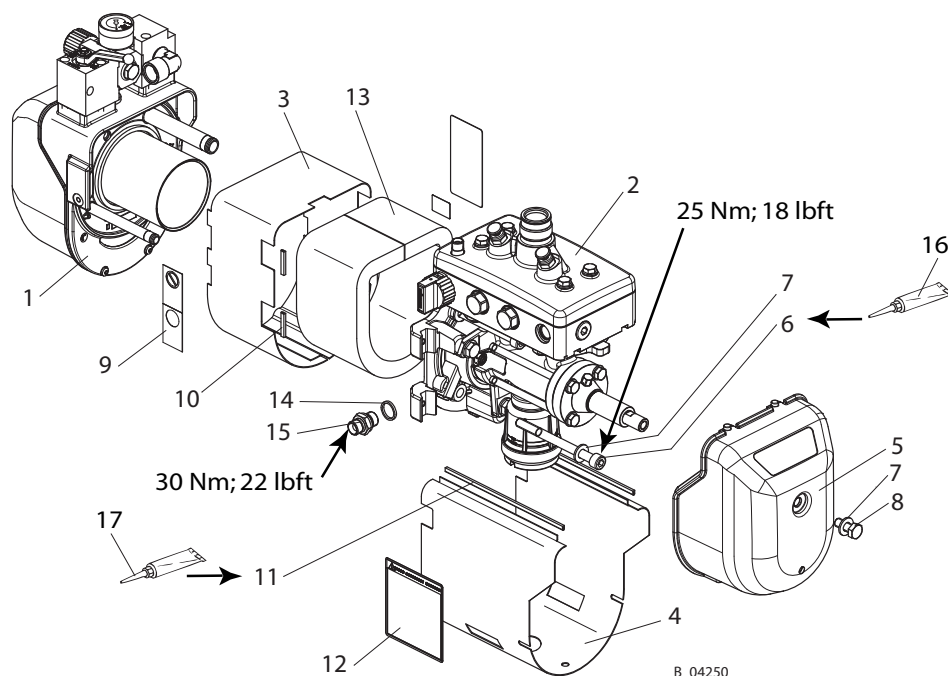


11.2 COBRA 40-10 ÜBERSICHT DER BAUGRUPPEN

Pos	K	Stk	Bestellnr.	Benennung
1		1	-	Luftmotor 3/53
2		1	-	Farbstufe Cobra 40-10 vormontiert
3		1	322436	Verschaltung Luftmotor
4		1	322437	Verschaltung Druckstufe
5		1	322235	Haube 4 mit Luftauslass
6		3	9907224	Zylinderschraube mit Innensechskant
7		4	9920106	Scheibe
8		1	9900107	Sechskantschraube
9		1	2332077	Warnschild
10		4	9999211	Kantenschutz-Profil 30 mm; 1.18 inch
11		2	9999211	Kantenschutz-Profil 164 mm; 6.46 inch
12		1	2332082	Warnschild Fluid
13		1	322438	Schalldämmung Zylinder
14	◆	1	9974112	Dichtring
15		1	367913	Fitting-DF-MM-G3/8"-M16x1.5-PN530-SSt
16		1	9992616	Molykote DX Fettpaste
17		1	9992699	Loctite 406

◆ = Verschleissteil



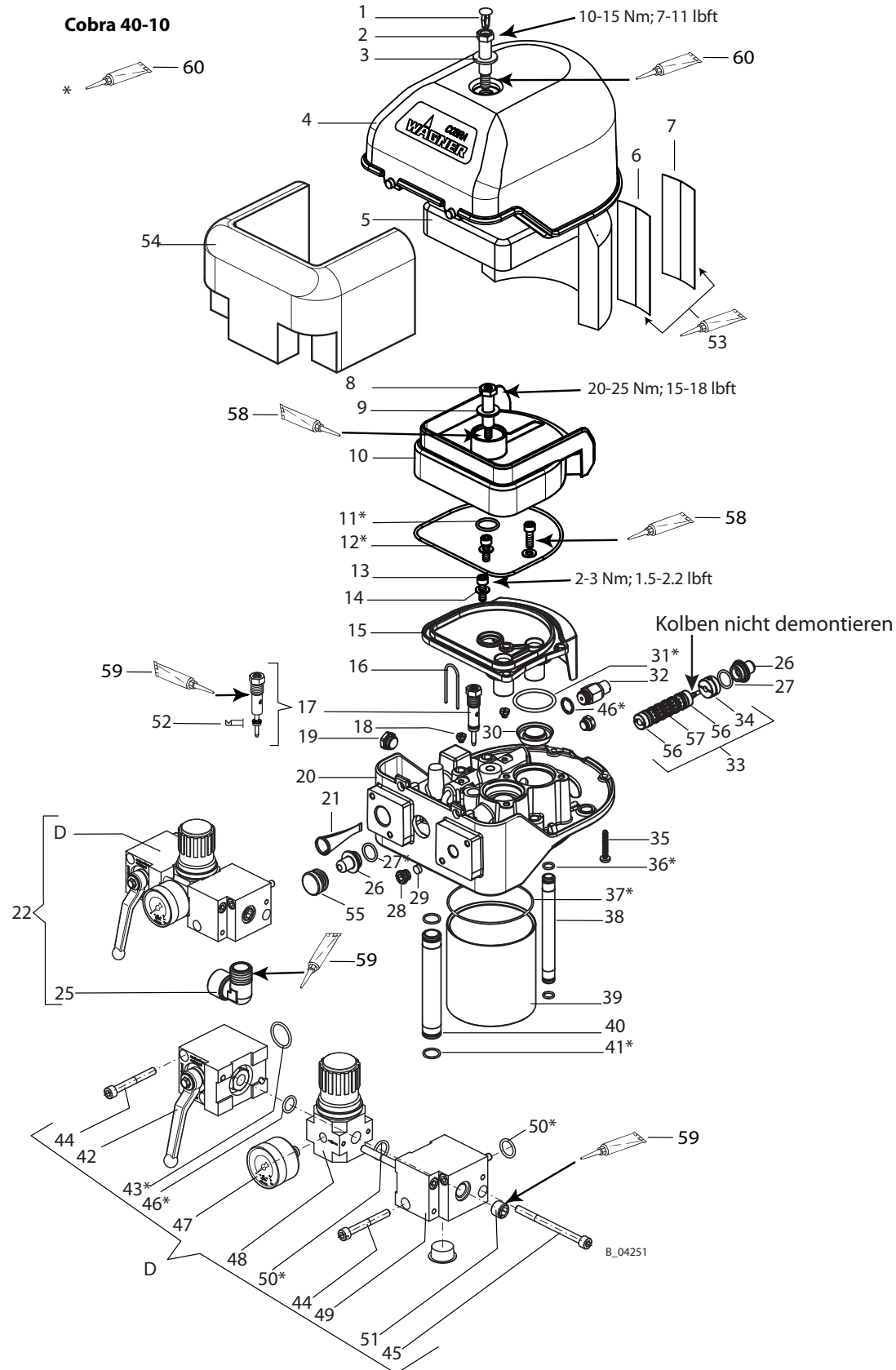
11.3 COBRA 40-10 LUFTMOTOR

Pos	K	Stk	Bestellnr.	Benennung
1		1	9998718	Treibstift
2		1	367318	Schulterschraube 4
3		1	9925033	Scheibe
4		1	367311	Haube 4
5	◆	1	367319	Schalldämmmatte 4
6		1	9999152	Klettverschluss Flauschteil
7		1	9999151	Klettverschluss Haftteil
8		1	367318	Schulterschraube 4
9		1	9925033	Scheibe
10		1	367310	Schalldämpfer 4
11	◆ ★	1	9974098	O-Ring
12	◆ ★	1	9974097	O-Ring
13		3	9900325	Zylinderschraube
14		3	9920103	Scheibe A6.4
15		1	367309	Anschlussstück 4
16		2	367320	Federstecker
17	◆	1	369290	Pilotventil
18		2	9998674	Gewindestopfen
19		1	9998274	Gewindestopfen
20		1	367315	Steuergehäuse 4
21	◆ ★	1	367313	Filter Druckluft 4/6
22		1	2328606	Druckregeleinheit 4
25		1	9999228	Verschraubung L
26		2	367307	Verschluss-Stopfen 4/6
27	◆ ★	2	9974085	O-Ring
28		1	367324	Filteraufnahme
29	◆ ★	1	367314	Filter Steuerluft
30	◆ ★	1	322910	Set Dichtung Auslass Cobra (bestehend aus 2 Dichtungen)
31	◆ ★	2	9974095	O-Ring
32		1	368285	Sicherheitsventil 0.63 MPa; 6.3 bar; 91 psi
33	◆	1	9943080	Gleitmantelkombination komplett
34	◆	1	368038	Rastenkörper, komplett ISO 1/2
35		2	9907126	Schraube SFS Plastite 45
36	◆ ★	2	9974089	O-Ring
37	◆ ★	2	9974115	O-Ring
38		1	322432	Steuerluftrohr
39		1	322430	Zylinderrohr
40		1	322431	Druckluftrohr
41	◆ ★	2	9971448	O-Ring
42	◆	1	2310635	Winkelkugelhahn Mini 4

◆ = Verschleissteil

★ = Im Service Set enthalten

● = Gehört nicht zur Grundausstattung, ist jedoch als Sonderzubehör erhältlich



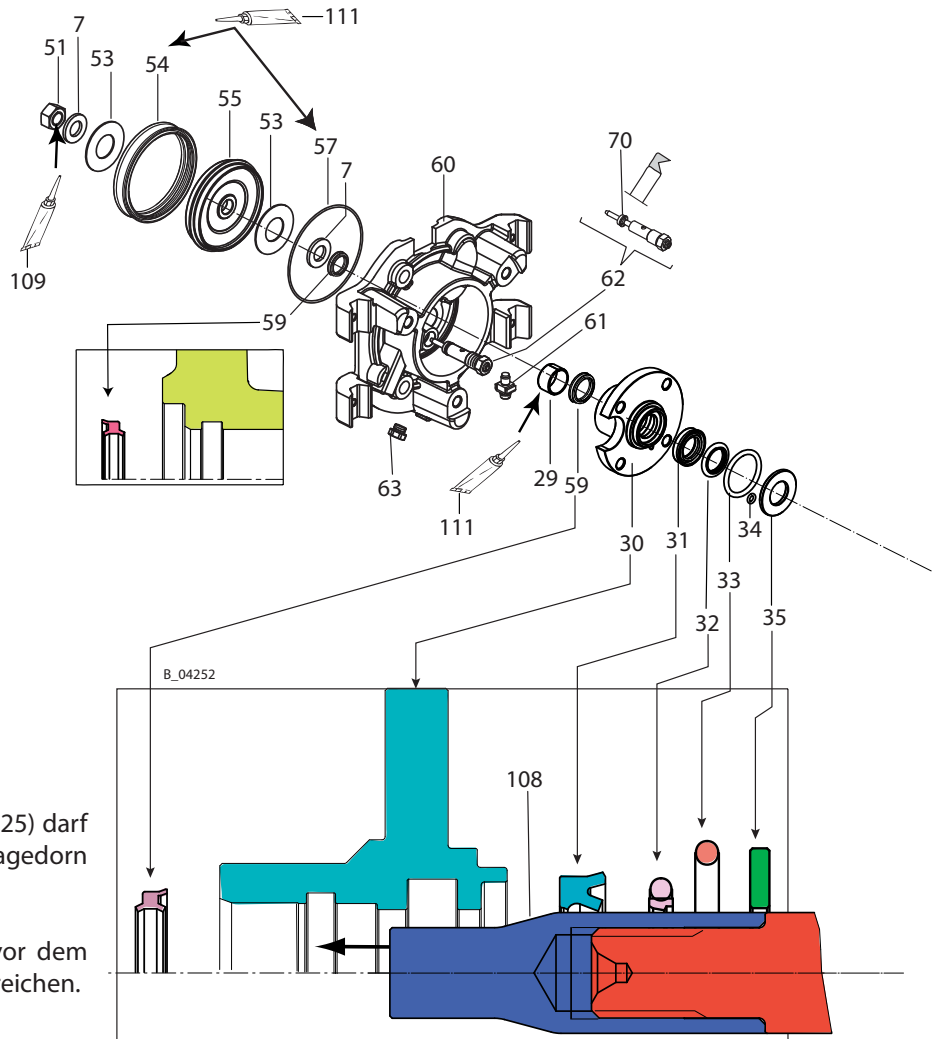
Pos	K	Stk	Bestellnr.	Benennung
43	◆ ★	1	9971137	O-Ring
44		4	9900316	Zylinderschraube mit Innensechskant M6x50
45		2	9907039	Zylinderschraube mit Innensechskant M6x80
46	◆ ★	1	9971313	O-Ring
47	◆	1	2341175	Manometer mit Drossel 0-10bar, G1/8"
48	◆	1	2309972	Druckregler
49		1	-	Verteilerstück Mini 4
50	◆ ★	2	9974166	O-Ring
51		1	9904407	Verschluss-Schraube R1/4
52	◆	1	9974217	Stangendichtung
53		1	9992816	Klebstoff
54	◆	1	322439	Schalldämmung Luftmotor
55		1	9990861	Lamellenstopfen
56	◆	2	368313	Dämpfer ISO1 und ISO2
57	◆	6	9971123	O-Ring
58		1	9992590	Loctite 222 50 ml; 50 cc
59		1	9992831	Loctite 542 50 ml; 50 cc
60		1	9992616	Molykote DX Fettpaste
			2341627	Service Set Luftmotor Cobra 40-10

◆ = Verschleissteil

★ = Im Service Set enthalten

● = Gehört nicht zur Grundausstattung, ist jedoch als Sonderzubehör erhältlich

11.4 COBRA 40-10 FARBSTUFE



Hinweise:
 Die Montage der Kolbenstange (25) darf nur mit aufgeschraubtem Montagedorn (108) durchgeführt werden.

Alle O-Ringe und Dichtungen vor dem Einbau leicht mit Fett (111) einstreichen.

Cobra 40 -10 Farbstufe

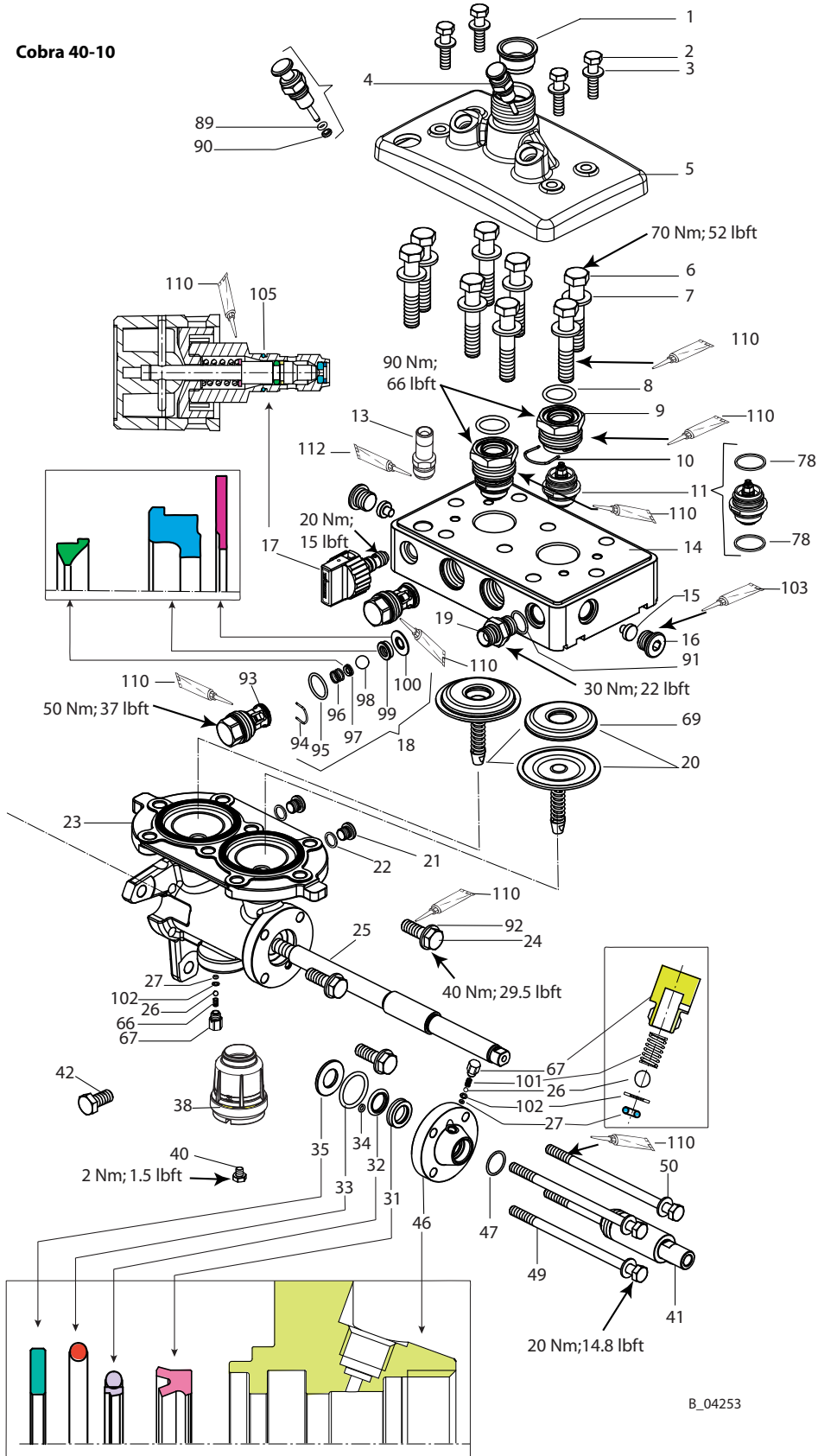
Pos	K	Stk	Bestellnr.	Benennung
1		1	2329898	Dichthülse
2		4	9900204	Sechskantschraube
3		4	9920102	Scheibe
4		2	341241	Einlassventildrucker komplett siehe Kapitel 11.10
5		1	2330764	Einlassgehäuse

◆ = Verschleissteil

★ = Im Service Set Farbstufe Cobra 40-10 enthalten.

● = Gehört nicht zur Grundausstattung, ist jedoch als Sonderzubehör erhältlich.

Cobra 40-10



B_04253

Cobra 40 -10 Farbstufe

Pos	K	Stk	Bestellnr.	Benennung
6		8	9907234	Sechskantschraube
7		10	9920107	Scheibe
8	◆ ★	2	9974184	O-Ring
9		2	322411	Ventilverschraubung
10		2	341336	Spange
11	◆ ★	1	322914	Set Einlassventil komplett (aus 2 Ventilen) siehe Kapitel 11.9
13		1	2330810	Stutzen
14		1	322410	Farbstufe
15		2	322412	Stopfen
16		2	9904311	Verschlussschraube
17	◆	1	169248	Entlastungsventil komplett siehe Kapitel 11.11
18	◆ ★	1	322915	Set Auslassventil komplett (Ersatzteile für 2 Ventile)
19		1	2330776	Fitting-DF-MM-G3/8-3/8NPSM-530bar-SSt
20	◆ ★	1	322913	Set Membrane komplett mit Einlage (aus 2 Membranen)
21		2	9904306	Verschlussschraube
22	◆	2	9970127	Dichtring
23		1	322401	Druckstufe D19/ 53
24		3	9907041	Sechskantschraube
25		1	322402	Kolbenstange D19/ 53
26		2	9941502	Kugel
27	◆	2	9971189	O-Ring
29		1	9962028	Permaglide-Buchse
30		1	322403	Flansch Druckstufe
31	◆	2	9974182	Stangendichtung Profil BS
32	◆	2	9974183	Stangendichtsatz
33	◆	2	9974186	O-Ring
34	◆	2	9971446	O-Ring
35		2	322405	Druckscheibe
36		1	2339250	Ölansaugnippel
37	◆	1	115944	O-Ring
38		1	2333498	Ölbehälter komplett
40		1	9998274	Gewindestopfen M7x1
41		1	322435	Kolbenabdeckung
42		1	2334842	Überdruckventil
46		1	322404	Deckscheibe Druckstufe
47	◆	1	9974074	O-Ring
49		4	9907233	Sechskantschraube
50		4	9920102	Scheibe
51		1	9910101	Sechskantmutter
53	◆	2	322427	Dämpfungsscheibe

◆ = Verschleissteil

★ = Im Service Set Farbstufe Cobra 40-10 enthalten.

● = Gehört nicht zur Grundausstattung, ist jedoch als Sonderzubehör erhältlich.

Cobra 40 -10 Farbstufe

Pos	K	Stk	Bestellnr.	Benennung
54	◆	1	9974181	Kolbendichtung Profil Z5
55		1	322426	Kolben Luftmotor 3
57	◆	1	9974115	O-Ring
59	◆	2	9974185	Dicht-Abstreifring Profil EM
60		1	322425	Flansch Luftmotor
61		1	367258	Erdung komplett
62	◆	1	369290	Pilotventil
63		1	9998675	Gewindestopfen
66		1	9998780	Druckfeder
67		2	322407	Öl-Ventilschraube
68	◆	3	9971162	O-Ring
69		2	322415	Einlage
70	◆	1	9974217	Stangendichtung
78	◆	4	341331	Dichtring
89	◆ ★	2	9971486	O-Ring (lösemittelresistent)
90	◆	2	341316	Abstreifer
91	◆	1	9974112	Dichtring
92		3	9920106	Scheibe
93		2	341325	Ventilführung
94		2	341328	Spange
95	◆	2	9971470	O-Ring
96		2	341326	Druckfeder
97		2	253405	Federstützring
98	◆	2	9941501	Kugel 11 HM
99	◆	2	341327	Auslass-Ventilsitz
100	◆	2	341347	Dichtring
101		1	9994237	Druckfeder
102	◆	2	322408	Druckring Ölventil
103		1	9992590	Loctite 222 50 ml; 50 cc
104		1	9992831	Loctite 542 50 ml; 50 cc
105	◆ ★	1	9971395	O-Ring 10x1.25
106		1	2312288	Service Set Farbstufe Cobra 40-10
107		1	322917	Service Set Cobra 40-10 Kolben (inkl. Pos. 25, 31, 32, 33, 59 und 108)
108		1	322930	Montagedorn Kolbenstange
109		1	9992511	Loctite 243 50 ml; 50 cc
110		1	9992616	Molykote DX Fettpaste
111		1	9998808	Fett Mobilux EP2
112		1	9992528	Loctite 270 50 ml; 50 cc

◆ = Verschleisssteil

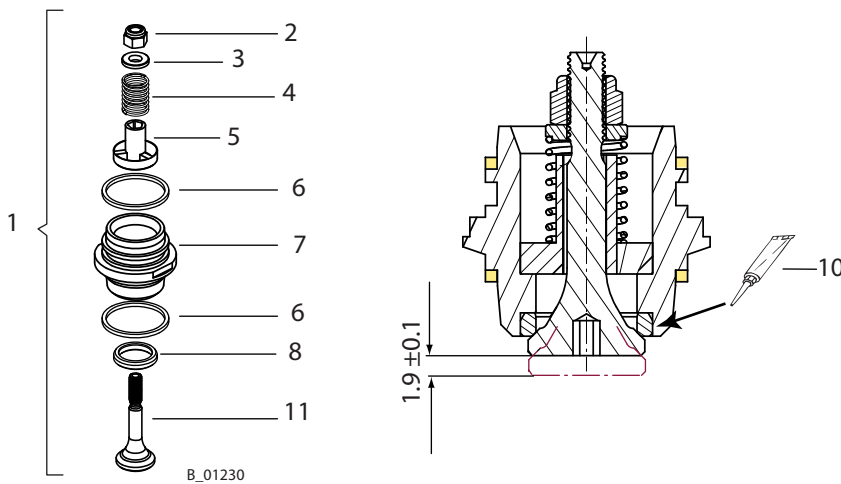
★ = Im Service Set Farbstufe Cobra 40-10 enthalten.

● = Gehört nicht zur Grundausstattung, ist jedoch als Sonderzubehör erhältlich.

11.9 COBRA 40-10 EINLASSVENTIL

Pos	K	Stk	Bestellnr.	Benennung
1	◆	1	322914	Set Einlassventile komplett Cobra 40-10
2		2	9912100	Sechskantmutter mit Klemmteil
3		2	344334	Federführung
4		2	190304	Druckfeder
5		2	158333	Führung
6	◆	4	341331	Dichtring
7		2	344322	Ventilgehäuse
8	◆	2	340346	Ventilsitz
10	◆	1	9992528	Loctite 270 50 ml; 50 cc
11		2	340342	Ventilkegel

◆ = Verschleissteil

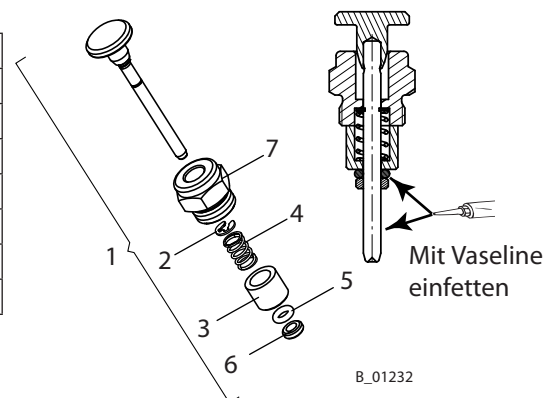


B_01230

11.10 EINLASSVENTILDRÜCKER

Pos	Stk	Bestellnr.	Benennung
1	1	341241	Einlassventilrücken komplett
2	1	9922724	Sicherungsscheibe 3.2
3	1	341377	Hülse
4	1	9994275	Druckfeder
5	◆	9971486	O-Ring 4x2
6	◆	341316	Abstreifer
7	1	341375	Verschlusschraube

◆ = Verschleissteil



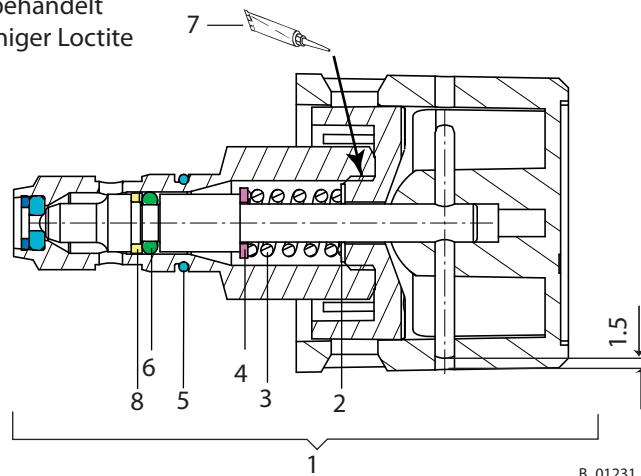
B_01232

11.11 ENTLASTUNGSVENTIL

Pos	K	Stk	Bestellnr.	Benennung
1	◆	1	169248	Entlastungsventil komplett
2		1	9920602	Passscheibe
3		1	169346	Druckfeder
4		1	9920202	Scheibe
5	◆	1	9971395	O-Ring 10x1.25
6	◆	1	9971486	O-Ring 4x2
7		1	9992528	Loctite 270 50 ml; 50 cc
8	◆	1	9971367	Spiralbackring 4.78x1.78

◆ = Verschleissteil

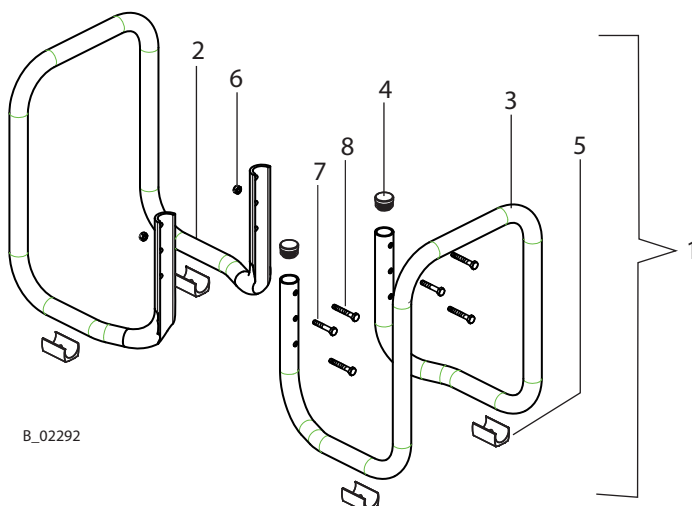
Gewinde: vorbehandelt
mit Schnellreiniger Loctite
Typ 7063



11.12 COBRA 40-10 GESTELL KOMPLETT

Pos	K	Stk	Bestellnr.	Benennung
1		1	322052	Gestell Cobra 40-10
2		1	322442	Gestell gepresst
3		1	322443	Gestell-Rohr
4		2	9990861	Stopfen
5	◆	4	9999209	Klemmschalengleiter
6		2	9910204	Sechskantmutter selbstsichernd M6
7		2	9900202	Sechskantschraube M6x40
8		4	9900126	Sechskantschraube M6x45

◆ = Verschleissteil

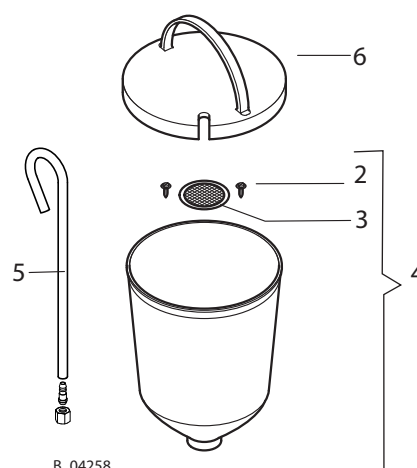


B_02292

11.13 OBERBEHÄLTER KOMPLETT

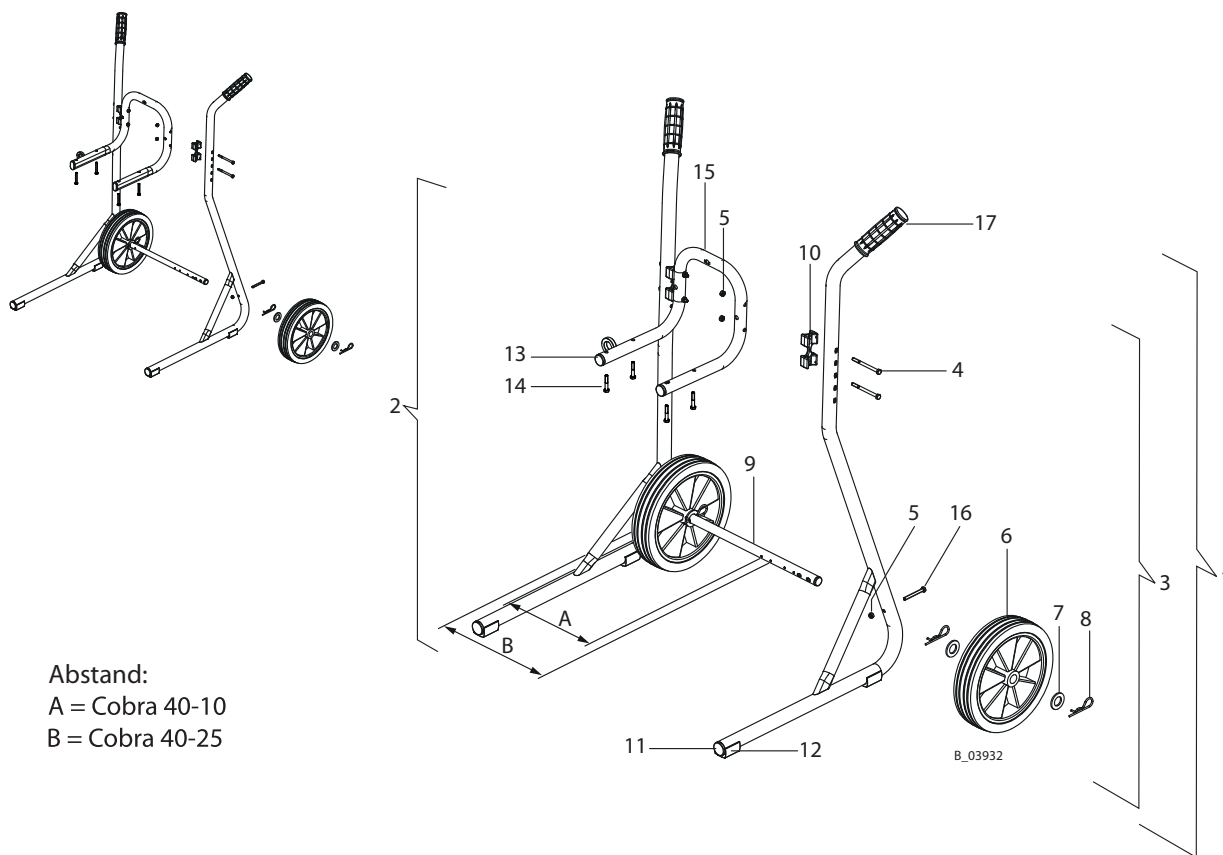
Pos	K	Stk	Bestellnr.	Benennung
1	◆	1	341267	Oberbehältergarnitur Ex, 5 L; 1.3 gal
2		2	9902306	Kombi-Blechschraube
3	◆	1	3756	Filterscheibe Maschenweite 0.4 mm; 0.02 inch
3a	◆	1	37607	Filterscheibe Maschenweite 0.8 mm; 0.03 inch
4	◆	1	340265	Oberbehälter Ex
5	◆	1	2333163	Entlastungsrohr 5 L komplett
6	◆	1	340429	Deckel

◆ = Verschleissteil



B_04258

11.14 WAGEN



Abstand:
 A = Cobra 40-10
 B = Cobra 40-25

Pos	K	Stk	Bestellnr.	Benennung
1		1	2325901	Wagen komplett
2		1	--	Ständer links 4"-6" (geschweisst)
3		1	--	Ständer rechts 4"-6" (geschweisst)
4		4	9907140	Sechskantschraube DIN931 M6x75
5		6	9910204	Sechskantmutter selbstsichernd M6
6	◆	2	2304440	Rad D250
7		4	340372	Scheibe
8		4	9995302	Federstecker
9		1	--	Radachse 4"-6"
10	◆	2	367943	Verbindungsteil 4"-6"
11		2	--	Rohrfuss mit Lamellen
12		2	--	Klemmschalengleiter
13		2	--	Stopfen
14		4	9900218	Sechskantschraube
15		1	2332143	Wandhalterung
16		2	3061695	Sechskantschraube ohne Schaft M6x55
17	◆	2	9998747	Handgriff

◆ = Verschleissteile

11.16 KLEINMENGEN-BECHER

Pos	K	Stk	Bestellnr.	Benennung
		1	2321424	Kleinmengen-Becher
1		1	2320844	Überwurfmutter mit Bajonett
2	◆	1	2321426	Niederdruck Mini-Kugelhahn G1/2
3	◆	1	2320841	Fliessbecheradapter HSM
4	◆	2	2321427	Fliessbecher SPA easy line TA
5	◆	2	2321676	Siebeinsatz SPA easy line
6		1	2320888	Kegelaufsatz vormontiert
7	◆	1	2320870	Dichtscheibe
8	◆	1	2320922	Dichthülse
9	◆	1	2322857	Entlastungsrohr 0.5 L komplett
10		1	2322671	Montageanleitung

◆ = Verschleissteil

